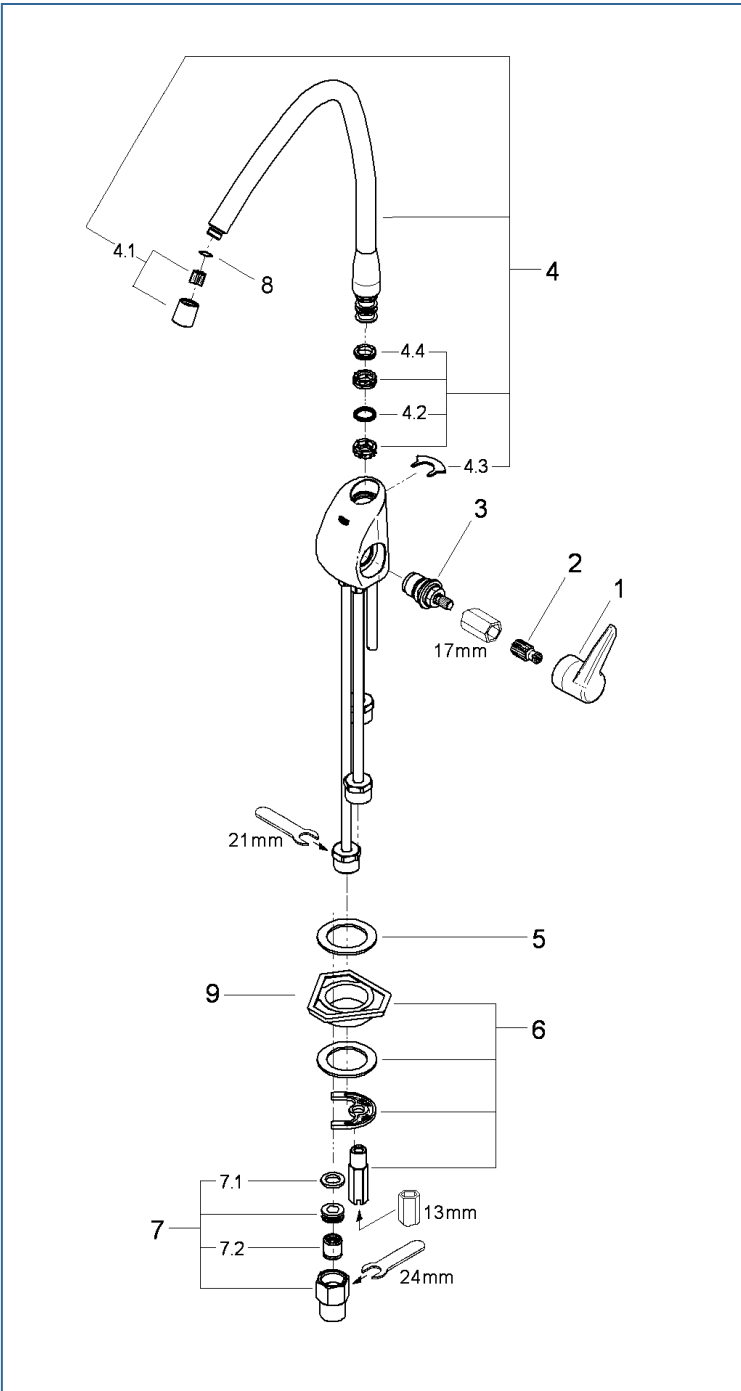


## FILYER TAP

## JP293602\_JP293601



図番	名称	品番
1	20119用ハンドル	JP606700
2	ハンドルインサート	05386000
3	JP592700用セラミックヘッドパーツ	06713440
4	20119用自在吐水口	JP606500
4.1	浄水器用単水栓(20119)エアレーター	JP606600
4.2	吐水口用Oリング	01285000
4.3	クリップ	設定なし
4.4	31002吐水口用クリップリング	0991010U
5	コンチエットキッチン水栓用スポンジパッキン	JPQ90700
6	20119用締付セット	46249000
6.1	LL用三角補強板(旧0533400W)	41186900W
7	接続アダプター1/2"×1/2"CV-9	01931N00
7.1	1/2"スーパーパッキン	FP-01
7.2	逆止弁15MM	DW15
8	Oリング S-10	市販品
9	LL用三角補強板(旧0533400W)	41186900W

注)

三角補強板はご購入時期により形状が異なりますのでご注意ください。

旧



新



クリンスイ製カートリッジ付  
 クリンスイ製専用カートリッジをご使用ください。  
 カートリッジの交換目安は12か月です。  
 交換用カートリッジのご購入は三菱ケミカル・クリンスイ株式会社  
 までお問い合わせください。  
 クリンスイサービスセンターU係  
 フリーダイヤル 0120-328-432  
 (平日10:00~17:00/土日祝日10:00~16:00)

注1)※印は受注発注品となります。

2)ご発注時に品切れの部品は、ドイツ本国の在庫状況により受注後1~2ヶ月後の納入になる場合もあります。