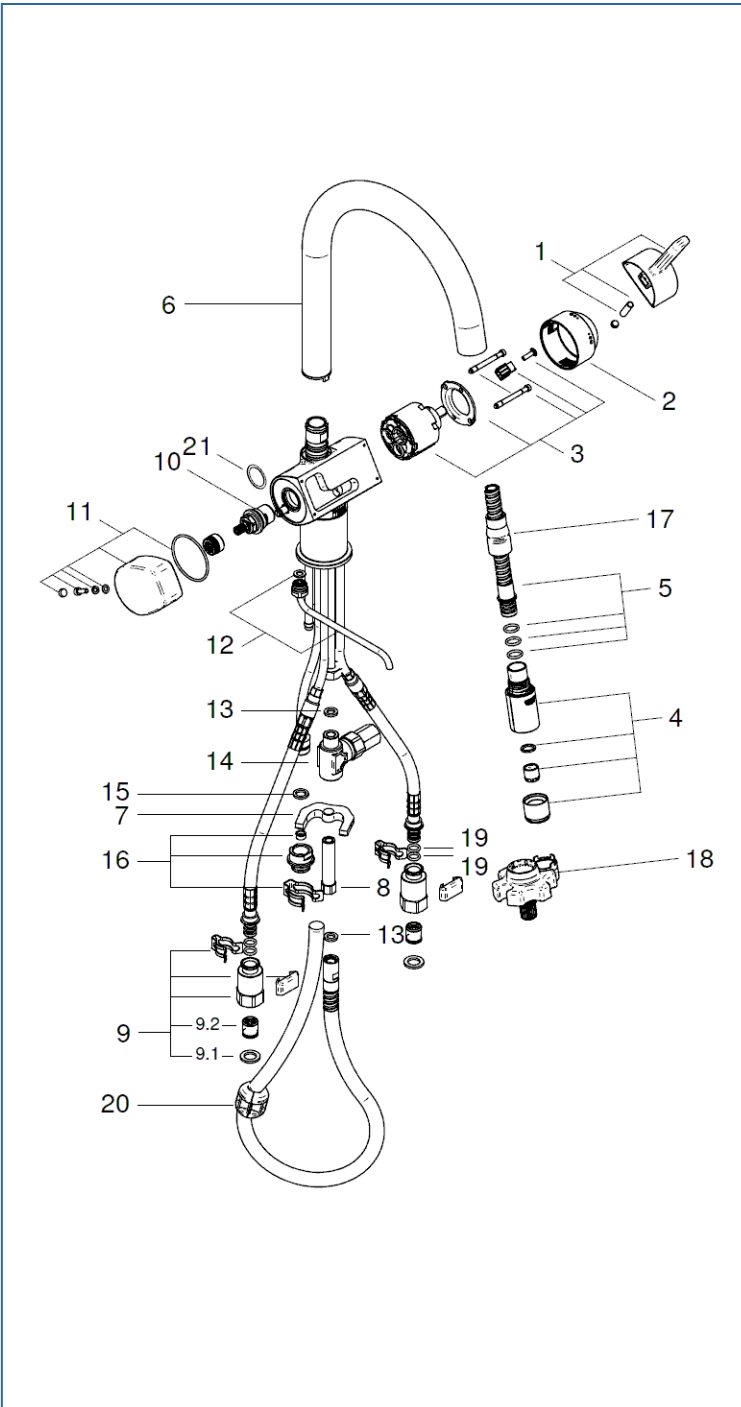




## FLAIR



## JP299400

図番	名称	品番
1	フレアレバー	設定なし
2	ミント化粧カバー	46025000
3	セラミックカートリッジ	46048000
4	キッチンスルスプレーヘッド(TRIM)	JP616406
5	3O-RINGキッチン用メタルホース1300mm	JP612400
6	吐水パイプ	設定なし
7	馬蹄形ワッシャ	設定なし
8	締付ナット	設定なし
9	GF20-10クイックジョイント接続アダプター	JP612200
9.1	1/2"スーパーパッキン	FP-01
9.2	逆止弁15MM	DW15
10	JP592700用セラミックヘッドパーツ	06713440
11	ハンドル	設定なし
12	JP299400用酸性パイプ105	JP614800
13	US-グラシア酸性水パイプL170	JP616700
13	M15ホースパッキン	FP-02
14	ホルダー	設定なし
15	3/8"用スーパーパッキン	FP-10
16	定流量弁セット	設定なし
17	新ゼトラヘッド&ホース接続ナット	0768200U
18	33720(LLプラス)・MINTA3232100J用工具	0874100U
19	プレートホース接続リング1134300U(1本)	1134300U
20	ストッパー	設定なし
21	ハンドル位置調整パッキン	設定なし

日本トリム製専用カートリッジをご使用ください。  
 カートリッジの交換目安は12か月です。  
 グラシア専用交換用カートリッジは、  
 グローエ公式オンラインストアでご購入いただけます。

注1) ※印は受注発注品となります。

2) ご発注時に品切れの部品は、ドイツ本国の在庫状況により受注後1~2ヶ月後の納入になる場合もあります。