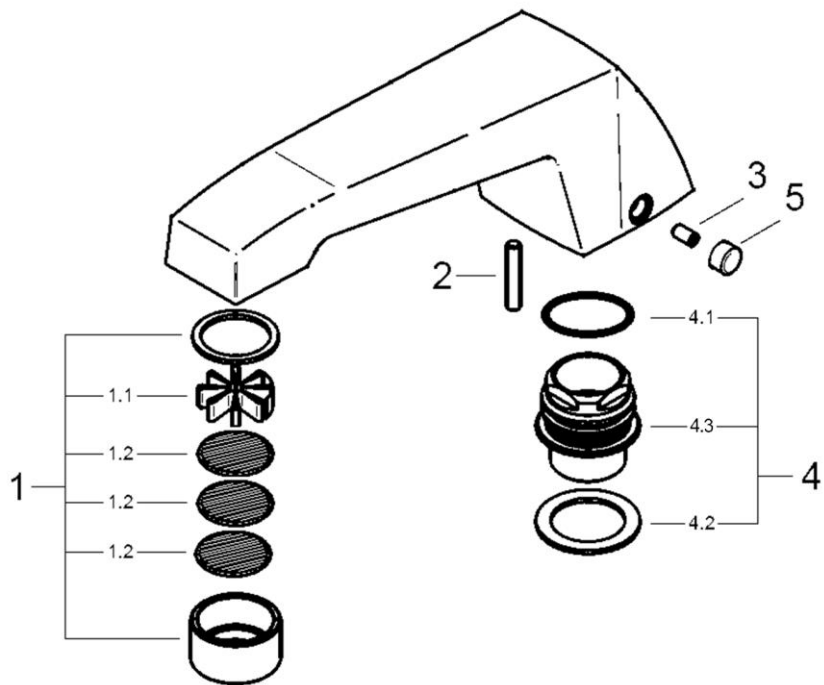
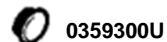


品番	JP299701_JP299700
品名	パーツ: デッキバス吐水口1"
販売期間	JP299700: ~2018年12月 JP299701

図番	名称	品番	価格	旧品番
1	F14吐水口整流器	13401-1	7,100	
1.1	F14口金菊型整流板	※ 13401-1-1	1,800	
1.2	F14口金用網	13401-1-2	1,100	
2	F14用ストッパピン	13401-2	700	
3	F14吐水口固定ビス	13401-3	700	
4	ニップルセット	設定なし		
4.1	F14ニプルOリング	13401-7	700	
4.2	F14ニプル平パキン	13401-10	700	
4.3	F14用吐水口ニプル	13401-5	6,300	
5	吐水口ビス用目隠キャップ	0359300U	600	
	JP299701(13401吐水口)用キャップ	廃番		JP012200
6	六角レンチ3mm	TL03	600	



5番の“吐水口ビス”は製造時期により  
2種類あります。ご注意ください。



0359300U



廃番です

3番の“吐水口ビス”は  
新旧仕様で長さが異なります。  
(M6x12からM6x8に変更)  
新旧どちらのビスもご使用には問題ありません。



1) ※印は受注発注品となります。

2) 輸入製品の特性上予告なく部品の品番や価格・仕様が変更したり廃番になる場合があります。

3) ご発注時に品切れの部品は、ドイツ本国の在庫状況により受注後4~5ヶ月後の納入になる場合もあります。