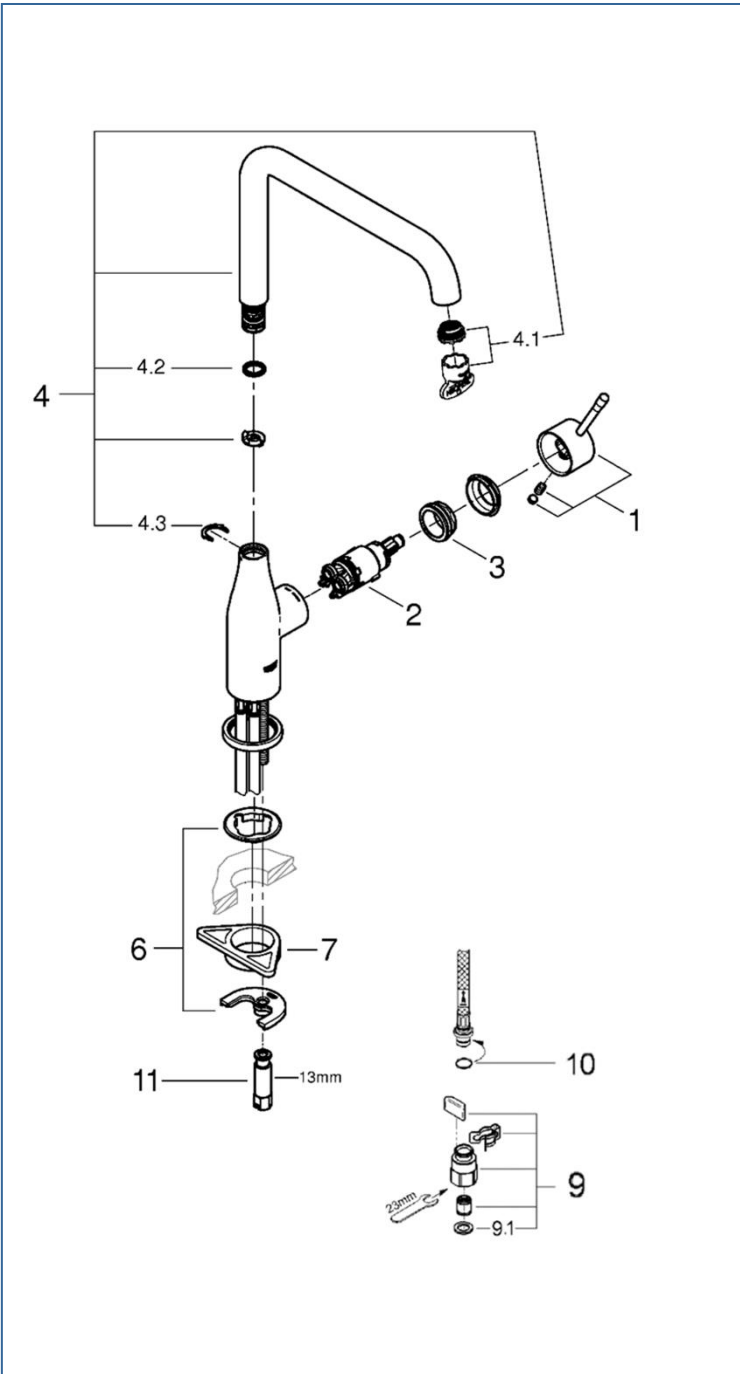




ESSENCE

JP300807_JP300801



図番	名称	品番
1	エッセンスレバー	※ 46927000
2	32251用セラミックカートリッジ	46580000
3	カートリッジ止めスクリューリング	※ 48591000
4	吐水口	※ 13376000
4.1	19408用エアレーター	48270000
4.2	吐水口用Oリング	01285000
4.3	吐水口用クリップ(1個入)	JP010300
6	20180用吐水本体締付セット	46671000
7	LL用三角補強板(旧0533400W)	41186900W
9	クイックソケット寒冷地(1組)AH-1879	JPK55000
9.1	1/2"スーパーパッキン	FP-01
10	Oリング(P8)	50-195-10(1P)
11	本体固定ナット	JPX02400

注)

三角補強板はご購入時期により形状が異なりますのでご注意ください。

旧  新 

注1) ※印は受注発注品となります。

2) ご発注時に品切れの部品は、ドイツ本国の在庫状況により受注後1~2ヶ月後の納入になる場合もあります。