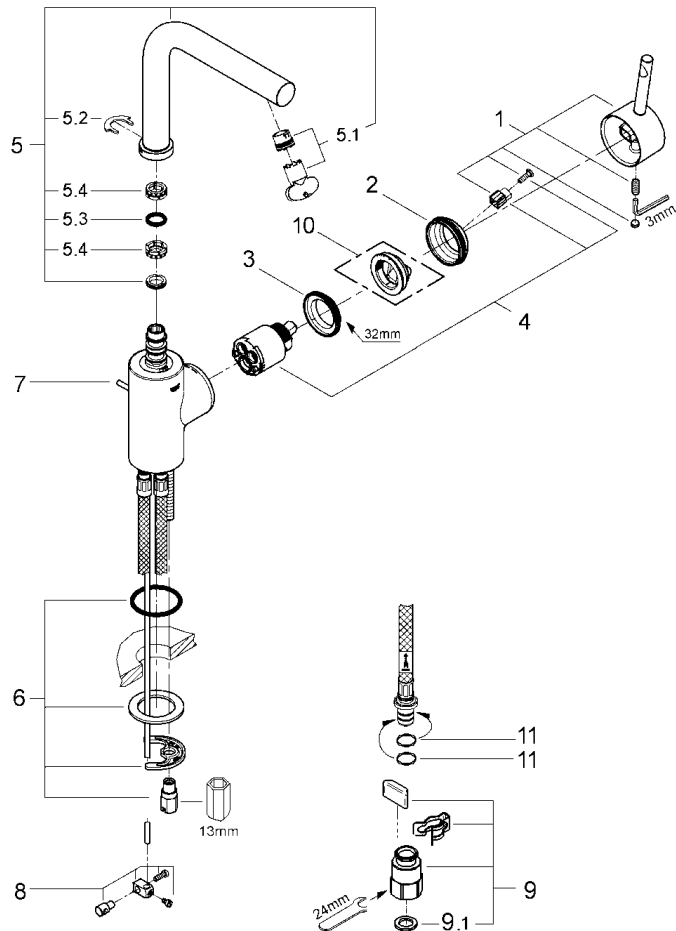


品番	JP338100
品名	エッセンス:シングルレバー洗面混合栓(引棒付)寒冷地仕様
販売期間	2012年4月～2016年3月



図番	名称	品番	価格	旧品番
1	32628用エッセンスレバー	※ 46628000	7,500	
2	32204用化粧カバー	0780800U	1,700	
	32204用化粧カバー用Oリング	JP017700	800	05930031
3	33254001用止ナット	46460000	3,000	
4	セラミックカートリッジシングルレバーキッチン・洗面混合栓用	46374000	11,300	
5	32628用吐水口	46629000	11,900	
5.1	32628用エアレーター	13937000	3,200	
5.2	31002吐水口用クリップ	08065037	800	
5.3	吐水口用Oリング	01285000	600	
5.4	31002吐水口用ヘアリング	0225000W	800	
6	20119用締付セット	46249000	3,300	
7	32357002用引棒185mm延長	46739000	4,800	
7A	32204用引棒80mm延長	JPX32600	4,800	JPX32600
8	ジョイントピース	0684400U	2,200	
9	クイックジョイント接続アダプター寒冷地用	JP612201	2,300	
9.1	1/2"スーパーパッキン	FP-01	500	
10	温度リミッター	46375000	3,300	
11	ブレードホース接続リング1134300U(1本)	1134300U	600	

注)
三角補強板はご購入時期により形状が異なりますのでご注意ください。

旧



新



1) ※印は受注発注品となります。

2) 輸入製品の特性上予告なく部品の品番や価格・仕様が変更したり廃番になる場合があります。

3) ご発注時に品切れの部品は、ドイツ本国の在庫状況により受注後4～5ヶ月後の納入になる場合もあります。