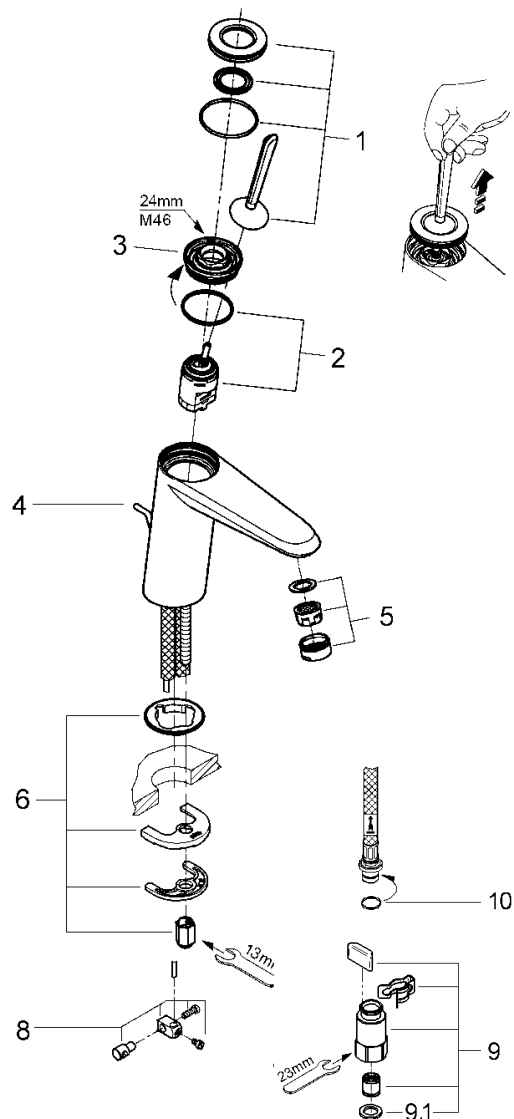


品番	JP362802_JP362801
品名	ユーロディスクジョイ:シングルレバー洗面混合栓(引棒付)
販売期間	JP362801:~2021年3月 JP362802:2021年4月~



図番	名称	品番	価格	旧品番
1	ジョイレバー化粧カバー付	46906000	5,900	
2	ユーロディスクジョイ用セラミックカートリッジ	46907000	11,300	
3	止ナット	設定なし		
4	32357002用引棒185mm延長	46739000	4,800	
5	マウザー	48159000	2,000	
6	33252002用締付セット	46645000	3,000	
8	ジョイントピース	0684400U	2,200	
9	クイックソケット一般地(1組)AH-1878	408499040	3,400	
9.1	1/2"スーパーパッキン	FP-01	200	



1)※印は受注発注品となります。

2)輸入製品の特性上予告なく部品の品番や価格・仕様が変更したり廃番になる場合があります。

3)ご発注時に品切れの部品は、ドイツ本国の在庫状況により受注後4~5ヶ月後の納入になる場合もあります。