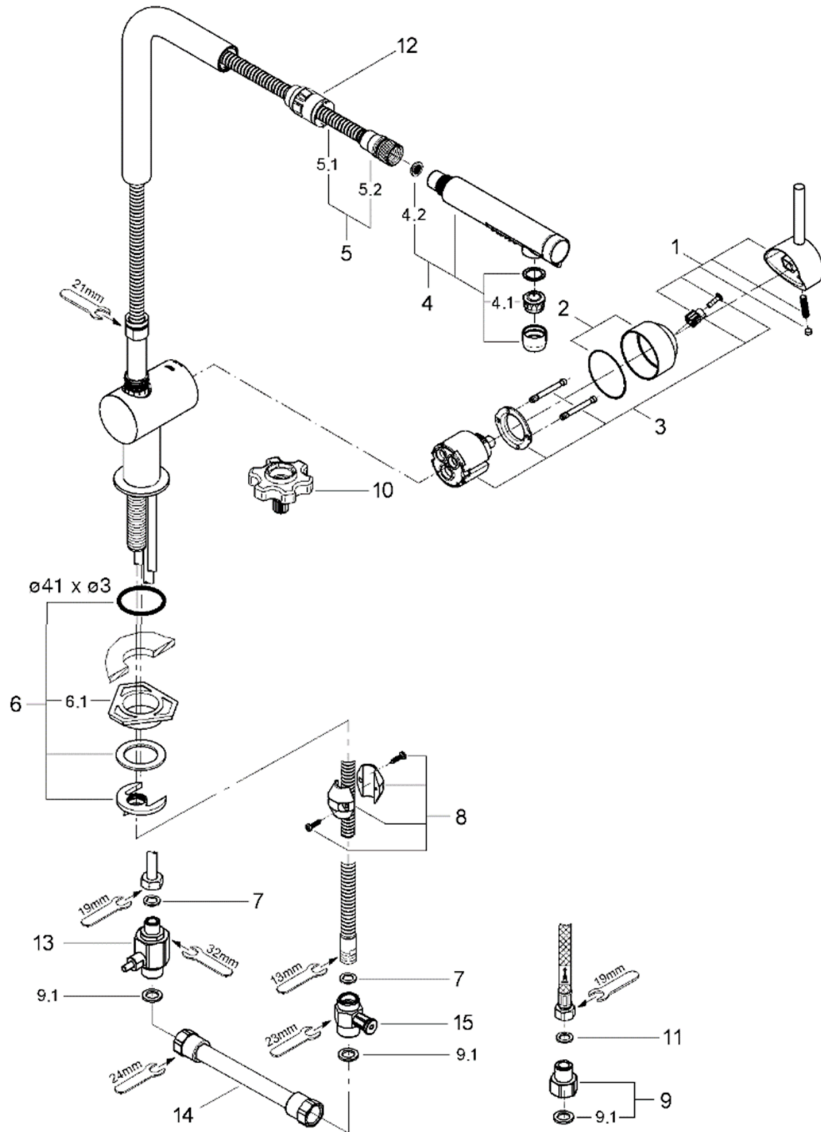




品番	JP368300
品名	ミンタ：シングルレバーキッチン混合栓(ヘッド引出タイプ)寒冷地仕様
販売期間	2016年4月～2017年3月

図番	名称	品番	価格	旧品番
1	ミンタレバー	46015000	9,600	
2	ミンタ化粧カバー	46025000	4,900	
3	セラミックカートリッジ	46048000	11,500	
4	MINTAハンドスプレー	40709000	11,600	
4.1	マウザー	設定なし		
4.2	定流量弁	設定なし		
5.1(注2)	※注意点あり下記参照 メタルシャワーホース(1250mm・M15x1x1/2")	JP604700	10,700	
5.1.1	リング(0122400U3本セット)	JP010600	900	
5.2	新ゼトドラット&ホース接続カット	0768200U	1,000	
6	Zedra用締付セット	46345000	3,500	
6.1(注1)	L L用三角補強板(旧0533400W)	41186900W	2,000	0533400W
7	M 1 5 ホースパッキン	FP-02	500	
8	ホース用おもり	08576240	3,400	GA-24
9	接続アダプター(ホース用)(120420012個セット)	JP011000	4,300	
9.1	1/2"スーパーパッキン	FP-01	500	
10	33720(LLフス)・MINTA3232100J用工具	0874100U	1,900	01616031
	33720(LLフス)・MINTA3232100J用工具	0874100U	1,900	
11	3/8"用スーパーパッキン	FP-10	500	
12	新ゼトドラットホースカバー	07681XXU	800	
13	06369000寒冷地用シャワー逆止弁	JP617900	11,000	
14	寒冷用短ホース	06379000	3,400	
15	1/2" X M 1 5 用水抜栓	06383000	8,100	



(注1)
三角補強板はご購入時期により形状が異なりますのでご注意ください。

旧  新 

(注2)
JP604700は、
・シャワーホース
・JP010600 (リング3本)
・FP-02 (ホースパッキン)
のセットです。

 **JP010600**
(リング(0122400U3本セット))

 **FP-02**



1) ※印は受注発注品となります。 2) 輸入製品の特性上予告なく部品の品番や価格・仕様が変更したり廃番になる場合があります。
3) ご発注時に品切れの部品は、ドイツ本国の在庫状況により受注後4～5ヶ月後の納入になる場合もあります。