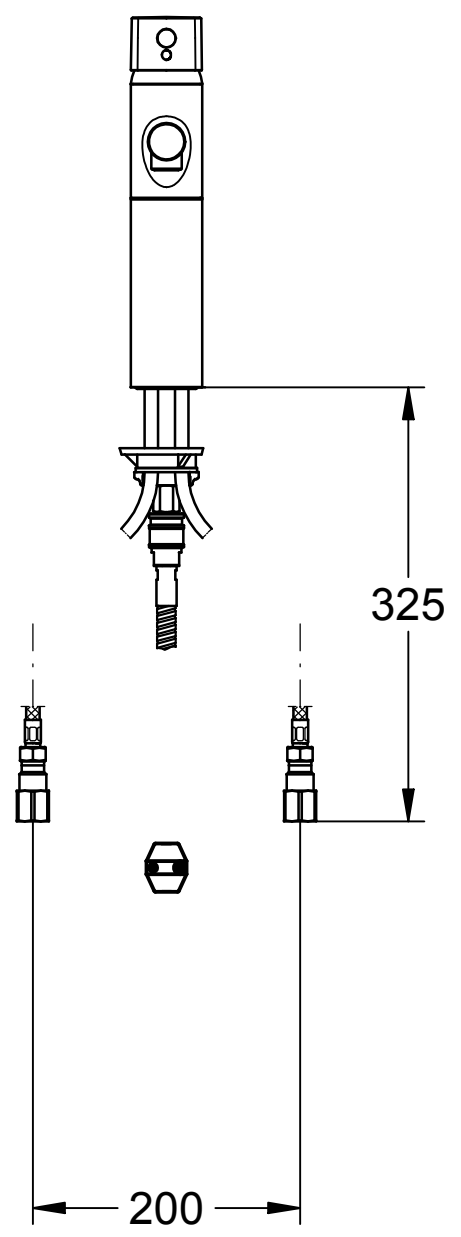
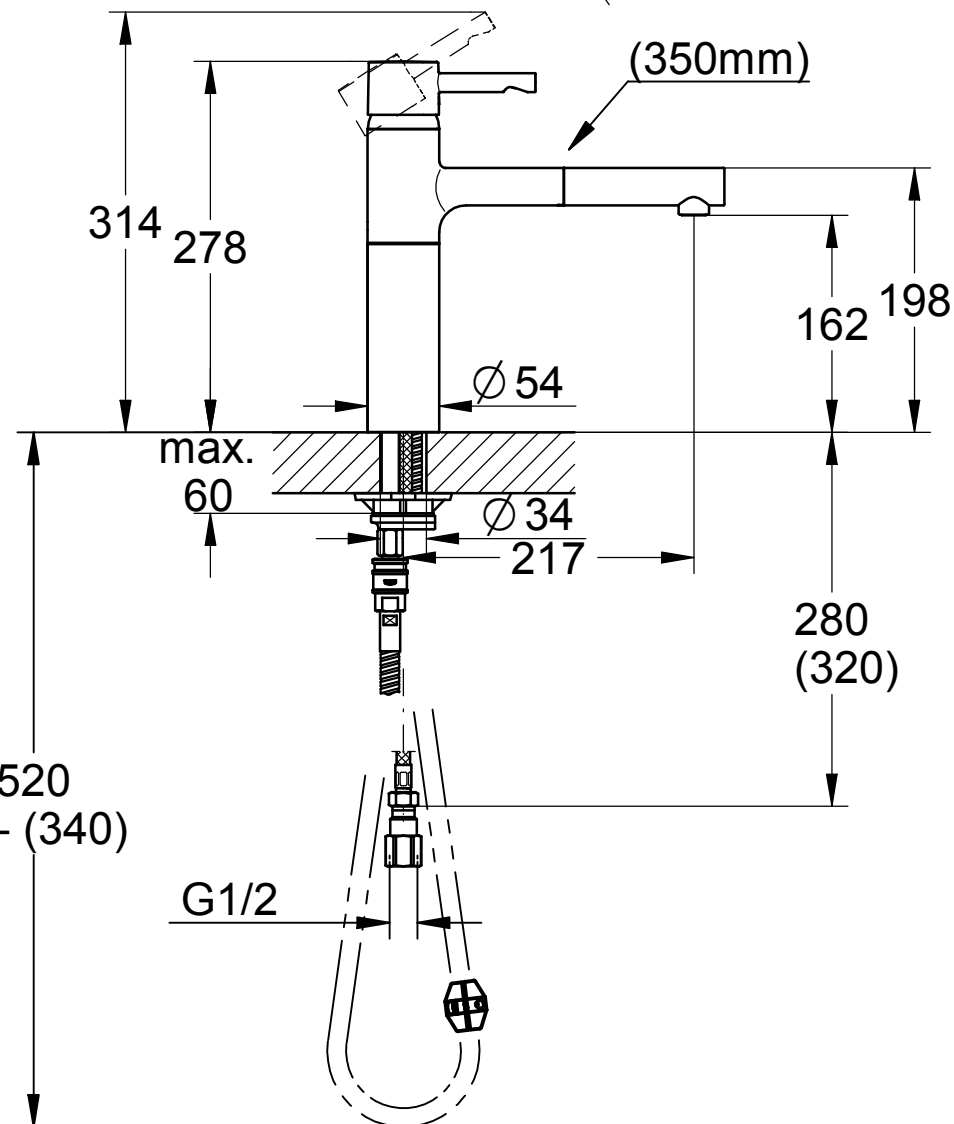


Ø35  
(Ø34-Ø37)



Maßstab / Scale	ÄM-Nr. / ECN	205866			Grohe Water Technology AG & Co. KG HauptstraÙ137 D-58675 Hemer Tel. 02372 / 93-0	<b>GROHE</b>
1:4	Datum / Date	04.08.2006			Copyright reserved	
	Verantw. / Respons	Compans				
	Geprüft / Approved	Weil				
Status	Benennung / Title	EHM,SP-OHM SINK				Zeichnung Nr. / Drawing No.:
	Prod.-No. + variants:	JP2028000				32235000
						TPI-Referenz / TPI-Reference: m32235000(3a)03