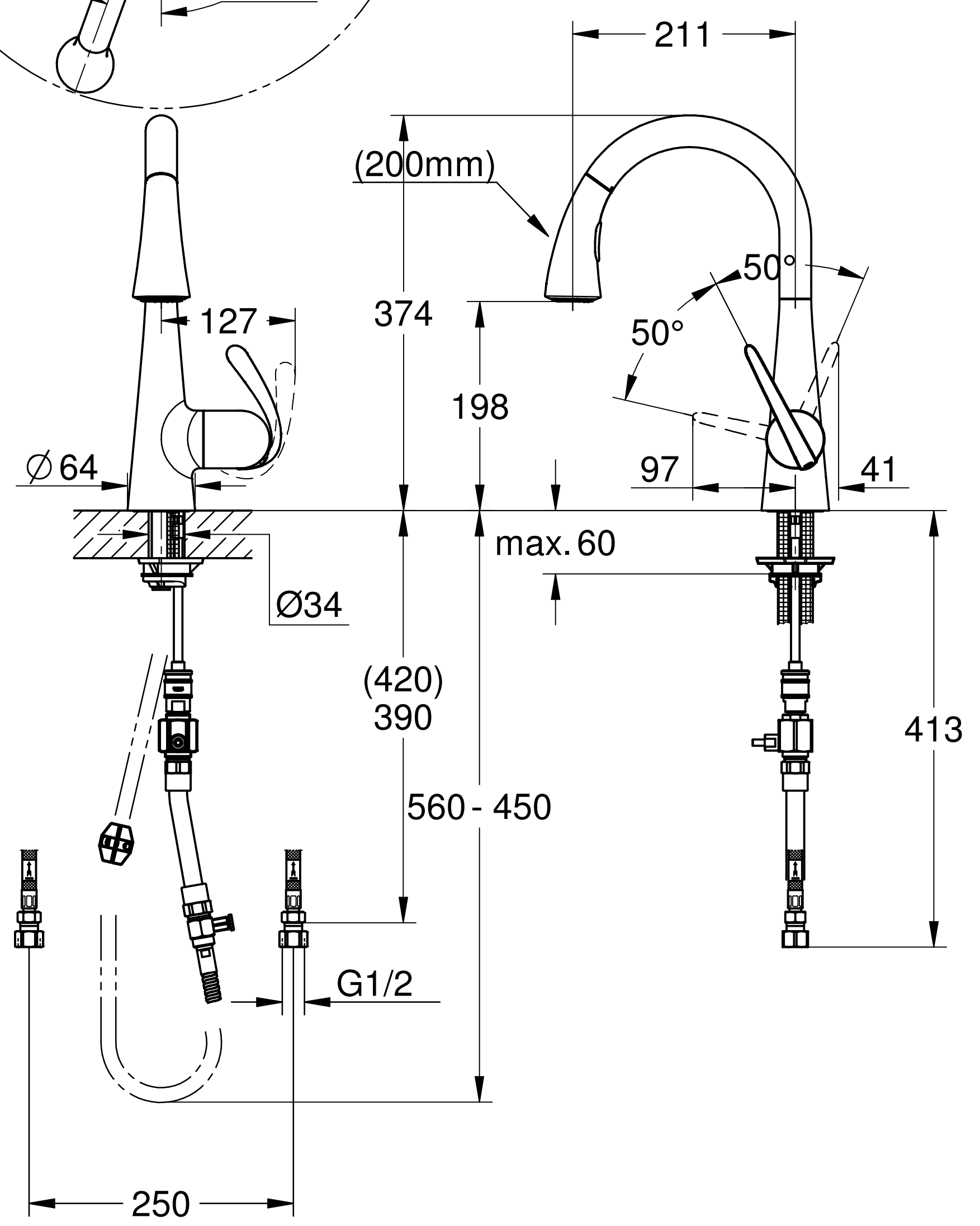


$\phi 35$
 $(\phi 34 - \phi 37)$



Maßstab / Scale	ÄM-Nr. / ECN	221568			Grohe Water Technology AG & Co. KG HauptstraÙ137 D-58675 Hemer Tel. 02372 / 93-0		
1:4	Datum / Date	11.03.2013					
	Verantw. / Respons	Boberg		Copyright reserved			
	Geprüft / Approved	Weil					
Status	Benennung / Title	EHM,SPB- OHM SINK SPRAY				Zeichnung Nr. / Drawing No.:	3229410C
	Prod.-No. + variants:	3229410C				TPI-Referenz / TPI-Reference:	m3229410c 123181 3a