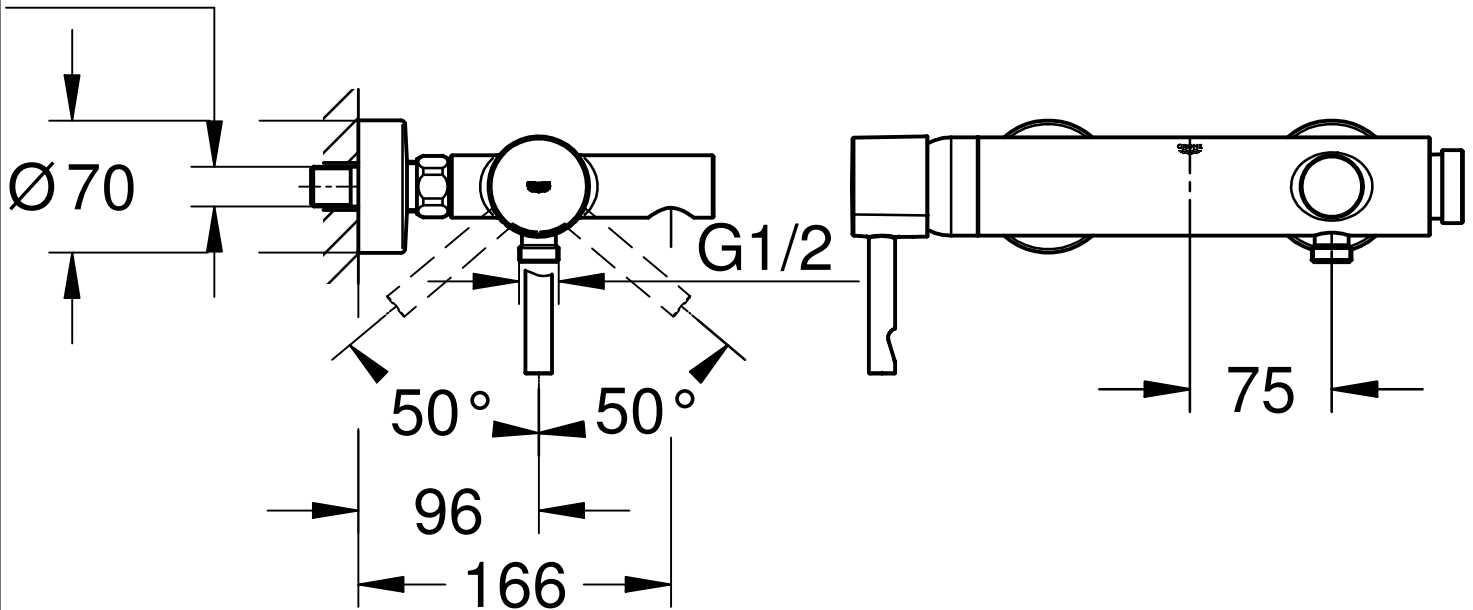



PJ1/2



Maßstab / Scale	ÄM-Nr. / ECN	203945			Grohe Water Technology AG & Co. KG Hauptstraße 137 D-58675 Hemer Tel. 02372 / 93-0	
1:4	Datum / Date	13.04.2005				
	Verantw. / Respons	Compans		Copyright reserved		
	Geprüft / Approved	Weil				
Status	Benennung / Title	EHM,WAN-OHM BATH			Zeichnung Nr. / Drawing No.: 3362410J	
	Prod.-No. + variants:	3362410J			TPI-Referenz / TPI-Reference: m336241j(3a)	