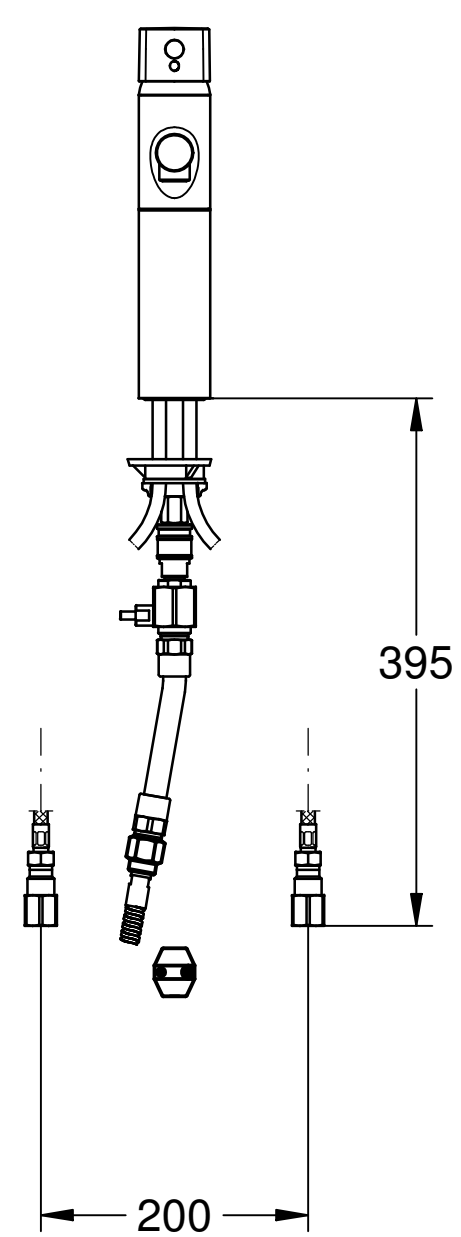
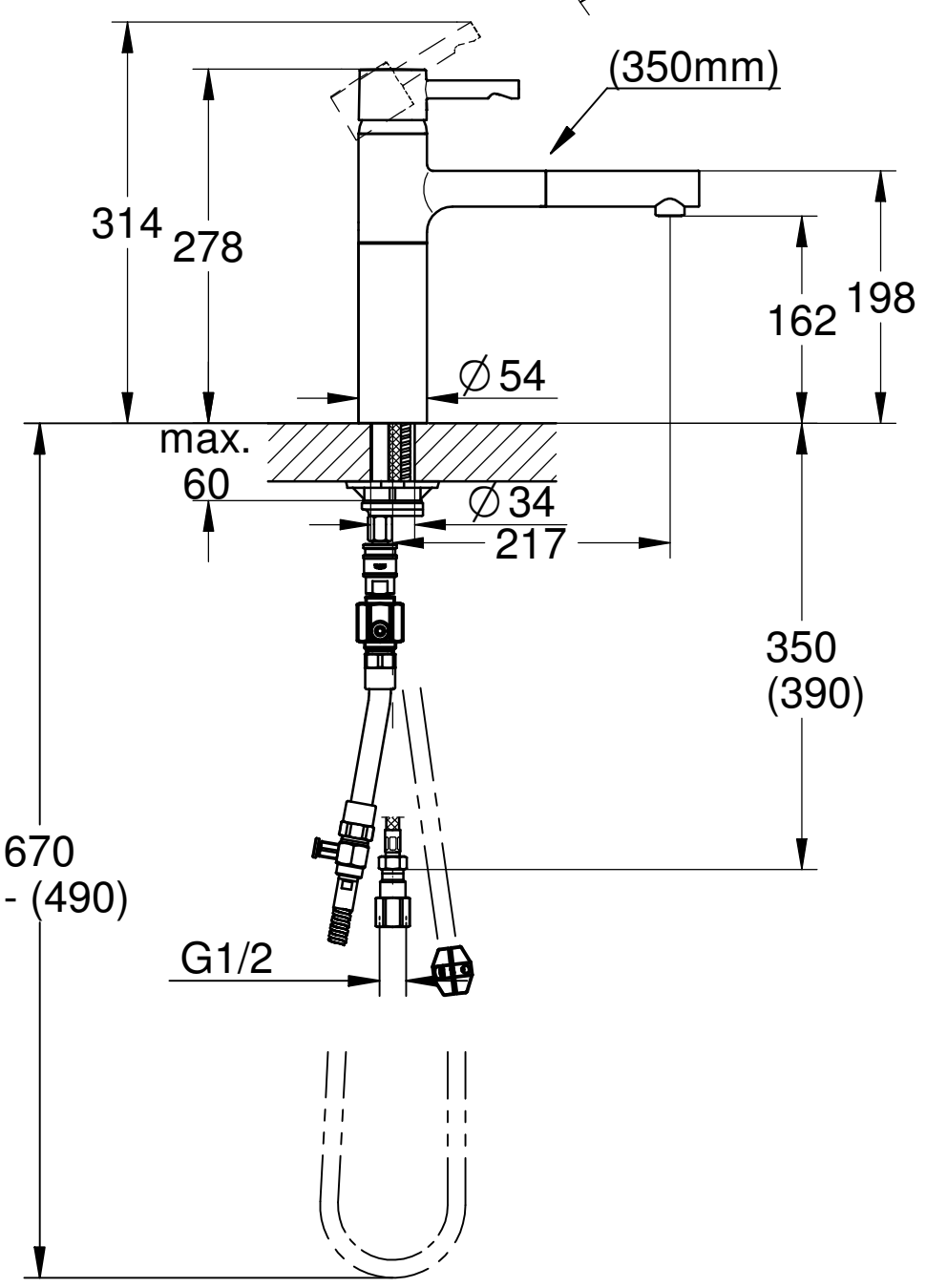


$\varnothing 35$
 $(\varnothing 34 - \varnothing 37)$



Maßstab / Scale	ÄM-Nr. / ECN	205866			Grohe Water Technology AG & Co. KG Hauptstraße 137 D-58675 Hemer Tel. 02372 / 93-0	GROHE
1:4	Datum / Date	04.08.2006			Copyright reserved	
	Verantw. / Respons	Compans				
	Gepüft / Approved	Weil				
Status	Benennung / Title	EHM,SP-OHM SINK			Zeichnung Nr. / Drawing No.: JP202900	
	Prod.-No. + variants:	3223500E			TPI-Referenz / TPI-Reference: mjp202900 32235c 3a	