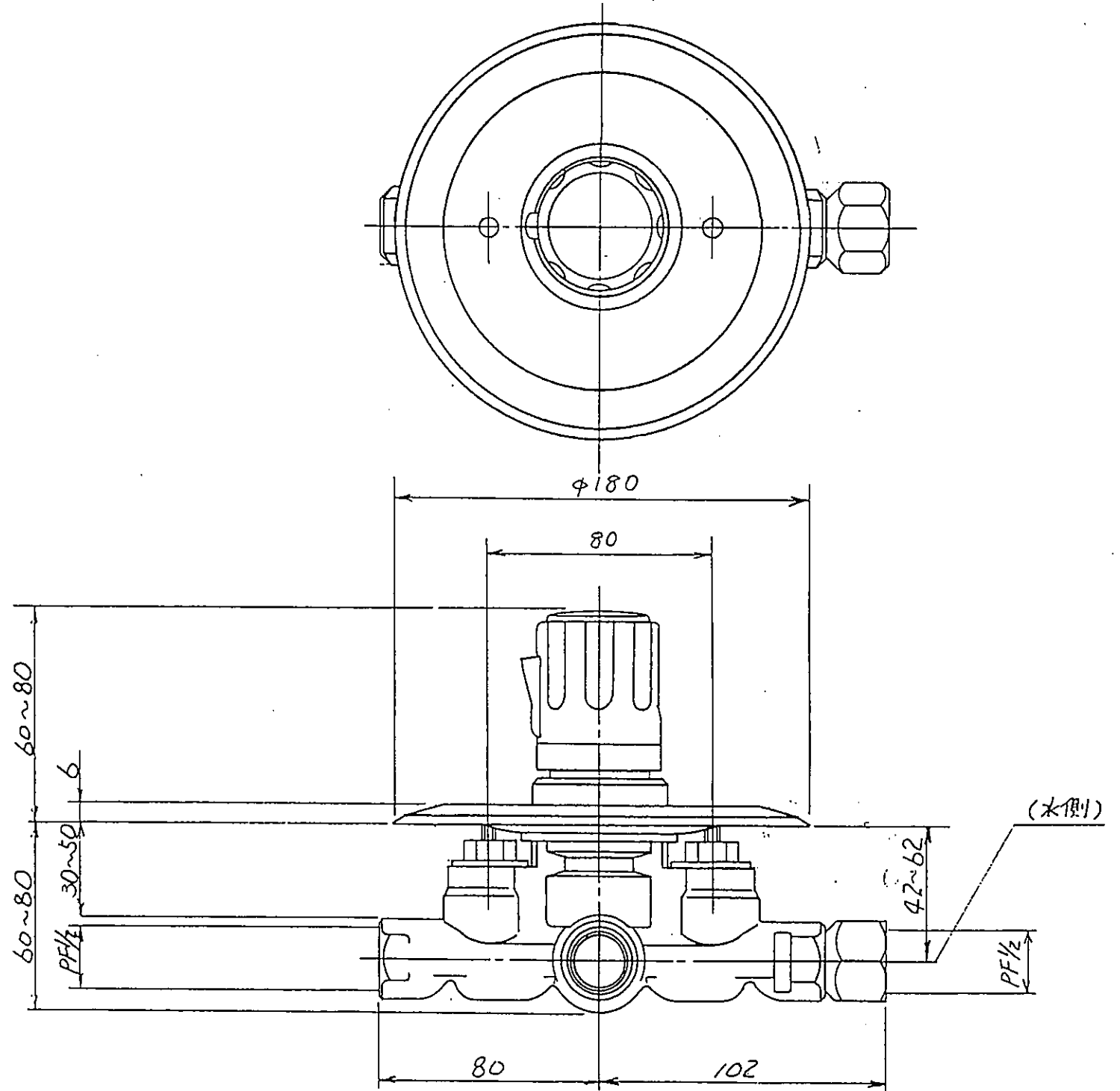
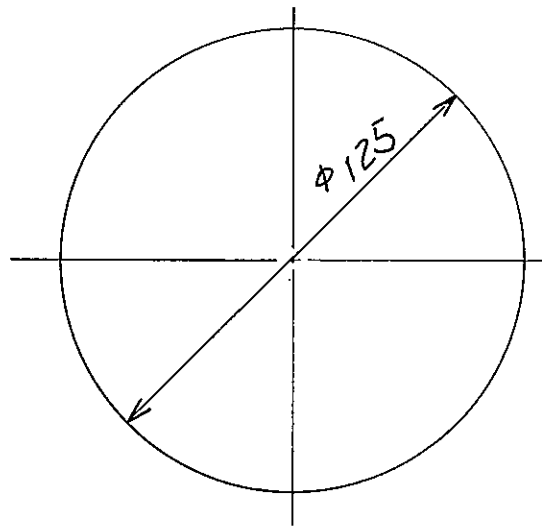


穴孔寸法 $\phi 125$



FRIEDRICH GROHE

承認者 赤

照査

設計

製図

松本

尺法

$1/2$

1991年5月23日

品名 GROHE
埋込式モーターバルブ $1/2$

品番

34300

図番