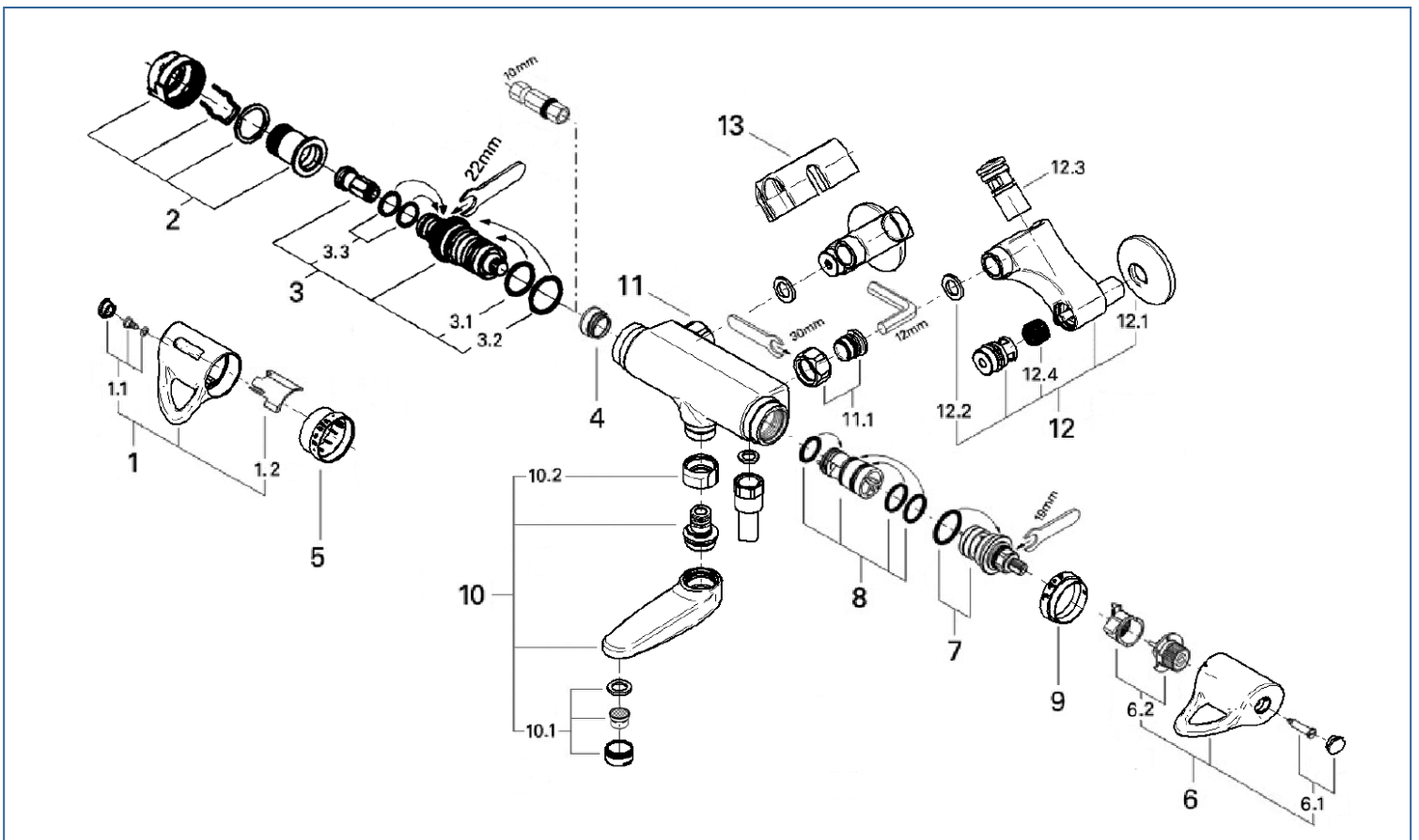




GROHTHERM COMFORT

34053 34104



| 図番 | 名称 | 品番 |
|-----|---------------------|----------|
| 1 | 温度ダイヤルセット | 設定なし |
| 1.1 | キャップセット | 設定なし |
| 1.2 | 42°Cストッパー | 05657000 |
| 2 | ATRIO 19144用ストップリング | 47300000 |
| 3 | サーモスタットカートリッジ1/2" | 47676000 |
| 3.1 | 34376用調整弁Oリング | 05999000 |
| 3.2 | 34411(56番)旧逆止弁Oリング | 01196000 |
| 3.3 | Oリング | 設定なし |
| 4 | 弁座 | 設定なし |
| 5 | 温度表示スリーブ | 設定なし |
| 6 | 開閉ハンドル | 設定なし |
| 6.1 | キャップセット | 設定なし |
| 7 | アクアジマー | 設定なし |
| 8 | 混合筒 | 設定なし |

| 図番 | 名称 | 品番 |
|------|---------------------------|------------|
| 9 | 開閉表示スリーブ | 設定なし |
| 10 | 吐水口 | 設定なし |
| 10.1 | エアレーター M24x1 マウサータイプ(外ネジ) | 13941000 |
| 10.2 | 吐水口袋ナット17mm GA-14 | 01969000 |
| 11 | 湯水袋ナットセット | 設定なし |
| 11.1 | 逆止弁付袋ナットセット(2個入) | 47189000 |
| 12 | インレット | 設定なし |
| | インレット寒冷地用 | 設定なし |
| 12.1 | 12044用化粧プレート | 0210500U |
| 12.2 | 3/4"インレットパッキン(1本) | 0138600U |
| 12.3 | 逆止弁 | 設定なし |
| 12.4 | 12044用ストレーナー | ※ JPI00100 |
| 13 | インレットカバー | 設定なし |

注1) ※印は受注発注品となります。

2) ご発注時に品切れの部品は、ドイツ本国の在庫状況により受注後1~2ヶ月後の納入になる場合もあります。