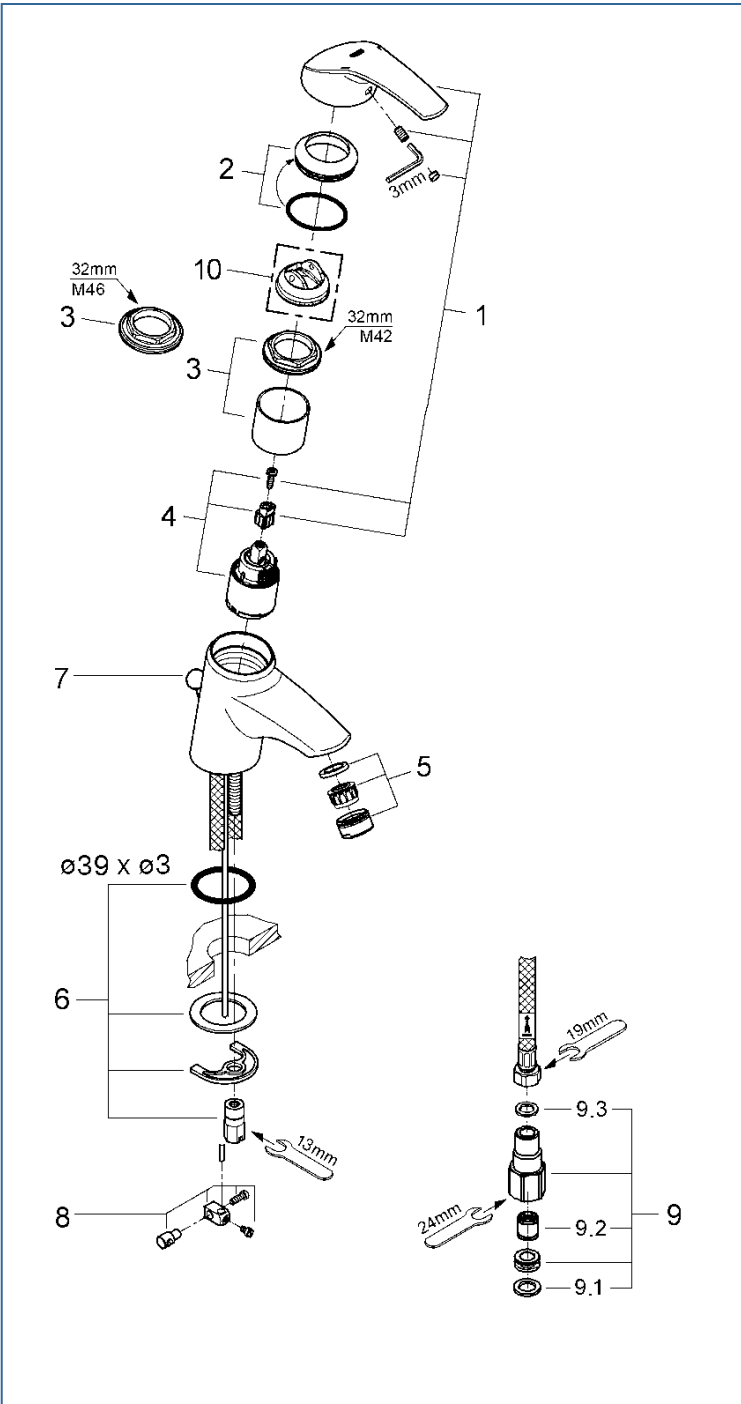




EUROSMART

32909001



図番	名称	品番
1	3377710U用レバーハンドル	46561000
2	ユーロスマート化粧カバー	46436000
3	33254001用止ナット	46460000
4	セラミックカートリッジ シングルレバーキッチン・洗面混合栓用	46374000
5	エアレーター M24x1 マウザータイプ (外ネジ)	13941000
6	20119用締付セット	46249000
7	ユーロスマート用引き棒	06329000
8	ジョイントピース	0684400U
9	接続アダプター1/2"フレキ管用(1個)	12072N00
9.1	1/2"スーパーパッキン	FP-01
9.2	逆止弁 15MM	DW15
9.3	3/8"用スーパーパッキン	FP-10
10	温度リミッター	46375000

注1) ※印は受注発注品となります。

2) ご発注時に品切れの部品は、ドイツ本国の在庫状況により受注後1~2ヶ月後の納入になる場合もあります。