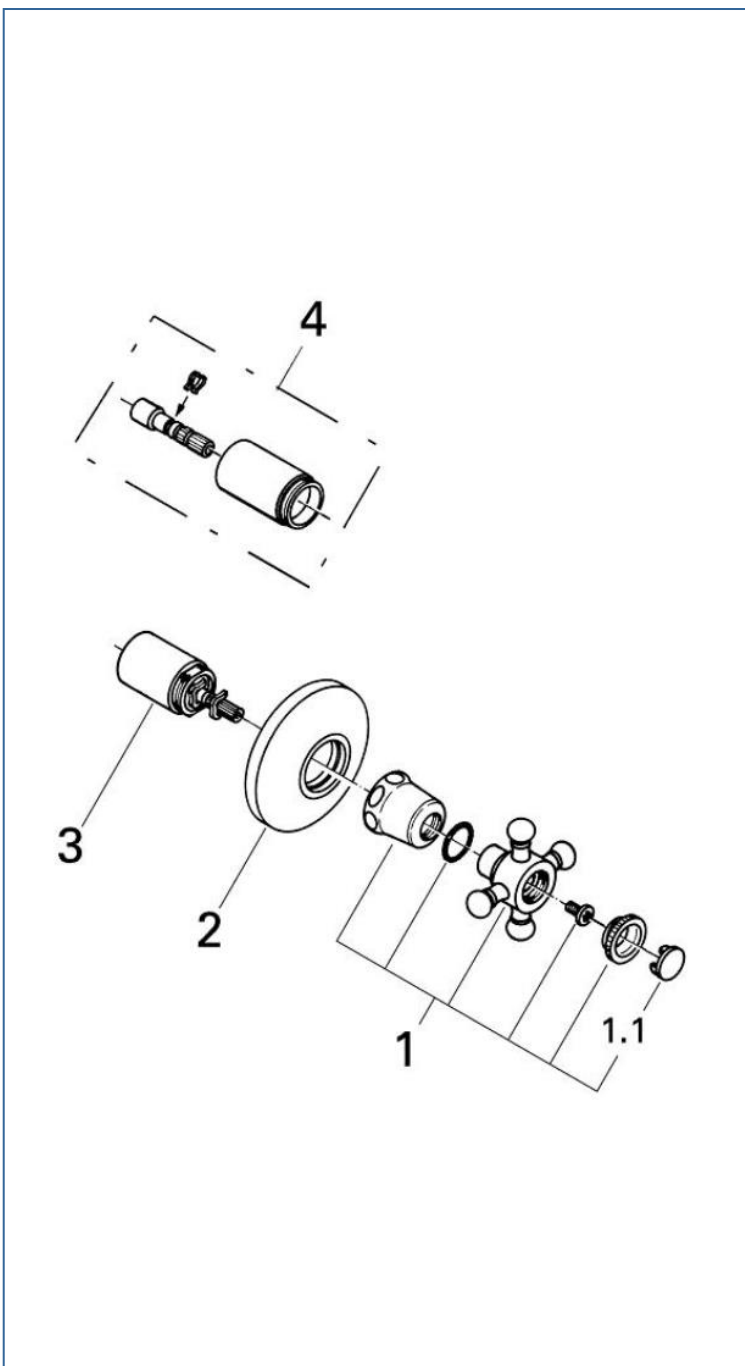


Arabesk

1985100J

図番	名称	品番
1	十字ハンドル&ハンドル	45277000
1.1	アラベスク ハンドル表示キャップセット	45679000
2	(V8) 1/2"用化粧プレート	06386000
3	19851用化粧筒セット	45496000
4	埋込バルブ(V8)1/2"エクステンション	06427000



注1) ※印は受注発注品となります。

2) ご発注時に品切れの部品は、ドイツ本国の在庫状況により受注後1~2ヶ月後の納入になる場合もあります。