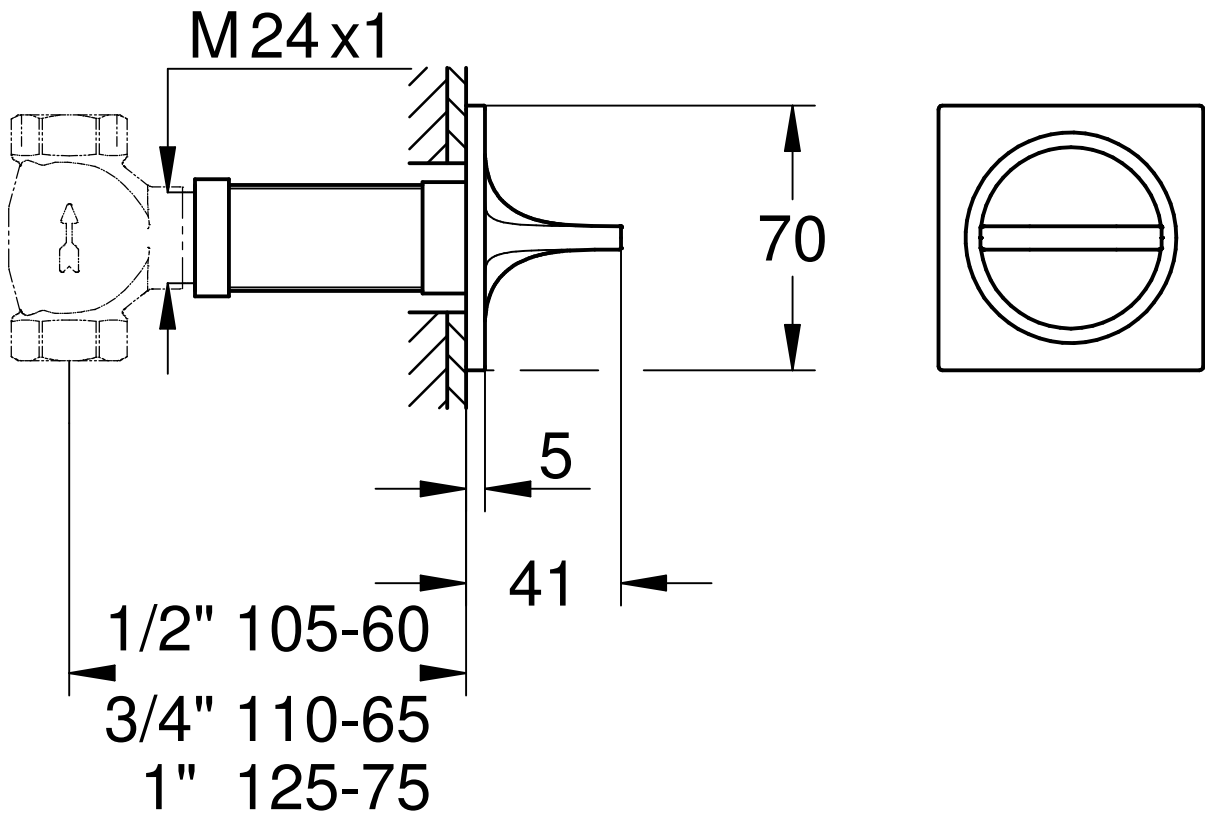
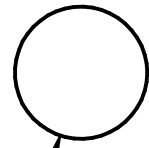



Ø 35 - Ø45



埋込本体部が別途必要です。
埋め込み寸法、穴あけ寸法は埋込
ストップバルブにより違います。

ÄM-Nr. / ECN	19334001	Maßstab / Scale	Status	Grohe AG Industriepark Edelburg D-58675 Hemer Tel. 02372 / 93-0	
Datum / Date	20. 2.2024	1:2	Copyright reserved		
Verantw./ Respons.	Matsumoto				
Geprüft / Approved	Sato				
Benennung / Title	VENTIL,UP- CONCEALED VALVE			Zeichnung Nr. / Drawing No.: 1933410J	
Prod.-No. + Variants:	1933410J			TPI-Referenz / TPI-Reference: m1933410J_3a	