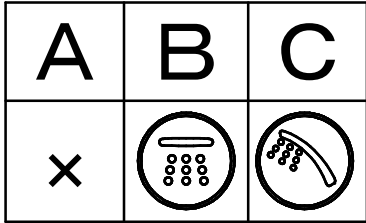
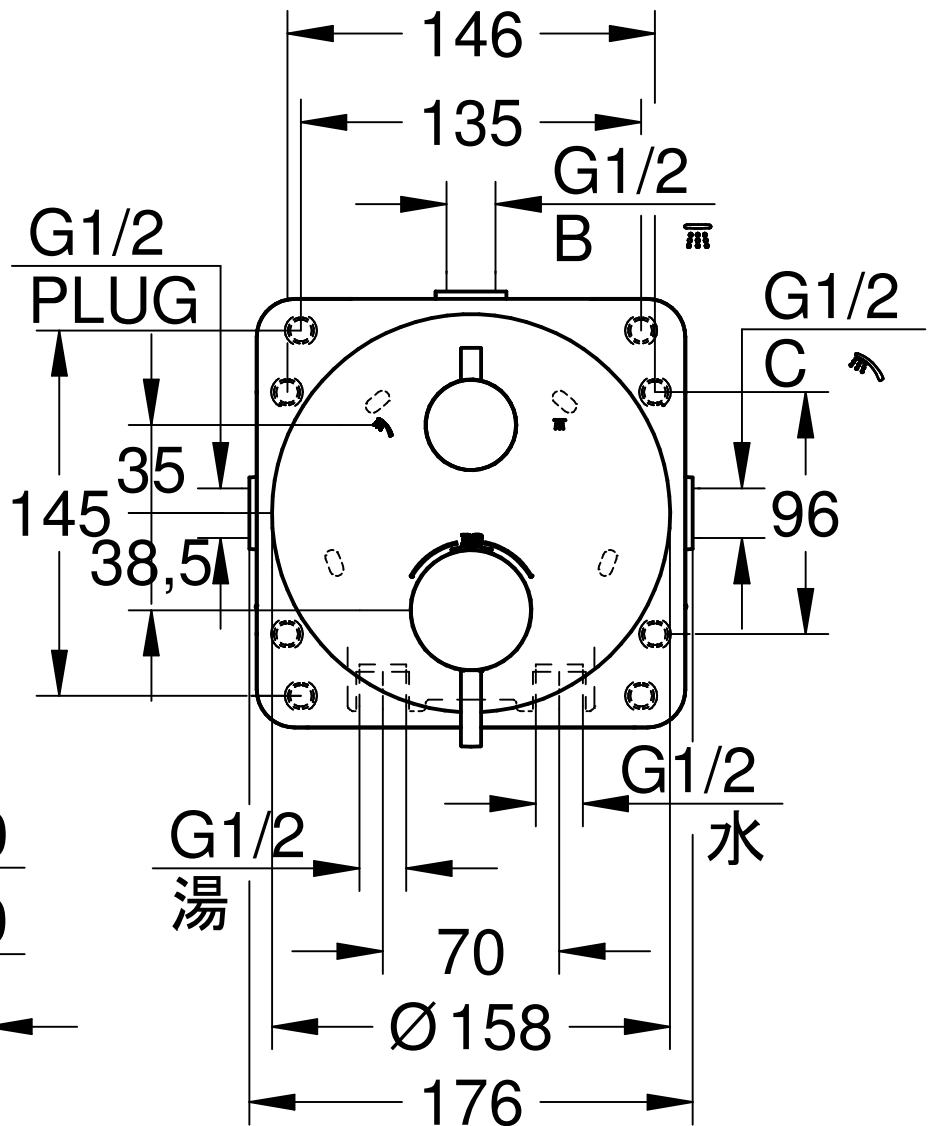
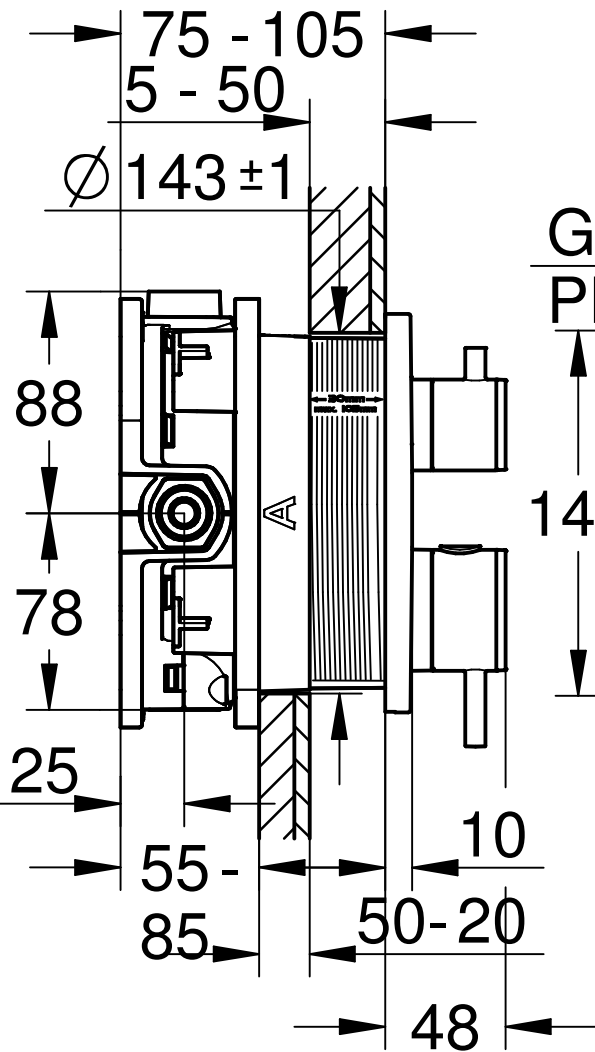
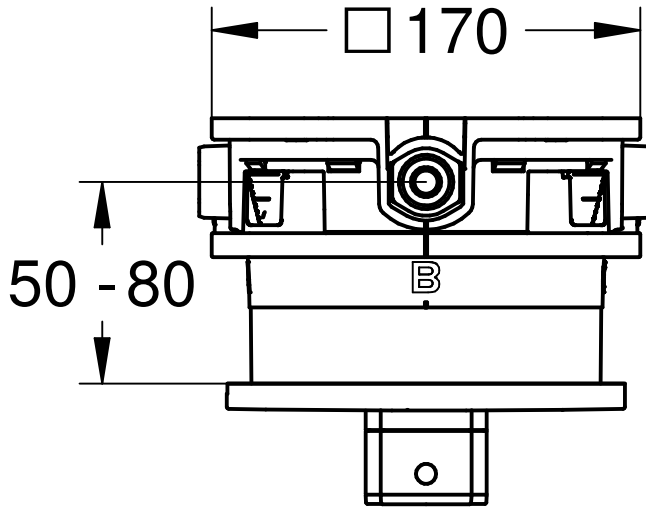


# 吐出口使用方法



x=PLUG



Maßstab / Scale	ÄM-Nr. / ECN	35600000	35604000	
1:3	Datum / Date	10. 2.2020	20. 2.2024	
	Verantw. / Respons	Sekine	Matsumoto	Copyright reserved
	Geprüft / Approved	Matsumoto	Sato	

Grohe AG  
 Industriepark Edelburg  
 D-58675 Hemer  
 Tel. 02372 / 93-0



Status	Benennung / Title	CONCEALED THM SHOWER RAPIDOBX, CONCEALED-	Zeichnung Nr. / Drawing No.:
	Prod.-No. + variants:	2435800J 3560000J	TPI-Referenz / TPI-Reference: m2435800J+3560000J