



## オーバーヘッドシャワー据付及び取扱説明書 (お客様用)

### 据付業者さまへのお願い

この取扱説明書を、お客様にお渡しください。

- このたびは、**GROHE** 製品をお求めいただきまして、まことにありがとうございました。
- この説明書をよくお読みのうえ、正しくお使いください。
- この説明書をお読みになりました後もすぐに取り出せる場所に大切に保管してください。
- この説明書に書かれている注意事項は、必ず守ってください。
- 不適切な使用により事故が生じた場合、当社は責任を負いかねますので、あらかじめご了承ください。
- 転居される場合、次に入居される方にこの説明書をお渡しください。
- この説明書に記載されていない方法で据付され、それが原因で故障が生じた場合は、商品の保証を致しかねますのでご注意ください。
- 据付完了後、試験運転を行い、異常が無いことを確認するとともに、「説明書」にそってお客様に使用方法、お手入れの仕方を説明してください。

### もくじ

安全上の注意	1
使用条件	2
据付前の注意	2
据付手順	2
取り付け後の確認	5
ご使用方法	5
ご使用上の注意	5
お手入れの方法	6
定期的な点検	6
故障かな？と思ったら（修理を依頼される前に）	6
定期的な部品交換	7
アフターサービスについて	7
新しく購入して交換してください	7

### 安全上の注意

据付前にこの「安全上の注意」をよくお読みの上、正しく据付してください。

ここに示した注意事項は、状況によって重大な結果に結び付く可能性があります。いずれも、安全に関する重要な内容を記載していますので、必ず守ってください。

### ⚠ 注意

固定の際は、強度の高い壁面（補強のうら板等）にしっかりと取り付けてください。


※器具が落下し、思わぬケガをするおそれがあります。

据付完了後は、配管接続部分及び器具から、水漏れの無いことを確認してください。

※漏水で、家財を濡らす財産損害発生の恐れがあります。

## 安全上の注意

ご使用前にこの「安全上のご注意」をよくお読みの上、正しくご使用ください。  
この説明書では、機器を安全に正しくご使用いただき、お客様や他の人々への危害や財産への損害を未然に防止するために、いろいろな表示をしています。その表示と意味は次のようになっています。

表 示	意 味
 <b>注意</b>	この指示を無視して、誤った取扱をすると、障害または、物的損害が発生する可能性があることを示しています。

お読みになった後は、お使いになる方がいつでも見られる場所に必ず保存してください。  
また下に示す記号は説明書や製品に表示してお客様に安全に正しく製品をお使いいただくようにしたものです。内容をよく理解して正しくお使いください。



この絵表示は、してはいけない「禁止」の内容です。



この絵表示は、必ず実行していただく「強制」の内容です。

## ⚠️ 注意



禁 止

商品の改造・仕様変更は絶対にしないでください。

事故の原因となります。



禁 止

シャワーヘッドに強い衝撃を与えないでください。

ぶつけたりしますと、めっきの表面が割れて、ケガをするおそれがあります。



禁 止

熱湯（60℃以上）を通さないでください。

破損、変形、変色することがあります。



禁 止

2ハンドル・シングルレバー混合栓とセットで使用される場合、給湯機の給湯温度は42℃より高温で使用しないでください。

やけどをすることがあります。



禁 止

ジェット・マッサージ吐水は顔への使用はしないでください。

直接目や耳などにあたるとケガをするおそれがあります。



据付完了後は、接続部及び、シャワーヘッドから水漏れのないことを確認してください。

高温使用時に漏水部から湯が出てやけどをすることがあります。



吐水からシャワーまたは吐出状態を切替えた場合、吐出温度が変化することがあります。必ず手で温度を確かめてください。

やけどをすることがあります。



凍結が予想される場所でご使用になる場合は、凍結予防を確実に実施してください。

部品が破損し、水漏れし家財などを濡らす財産損害発生のおそれがあります。

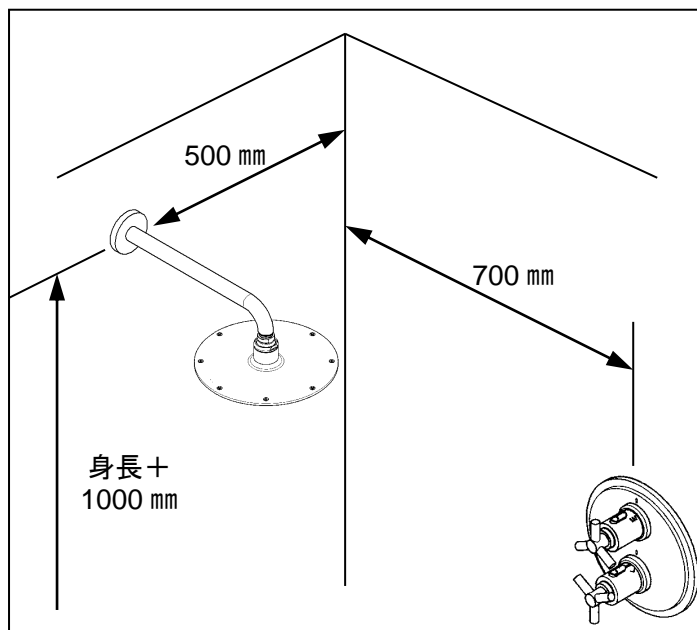


シャワーヘッドのお手入れをする際は、足場等を確保してから行ってください。

転落等でケガをすることがあります。

## 使用条件

- 使用水圧は、流動圧で 0.1Mpa [1.0kgf/C m<sup>2</sup>] ~ 0.64Mpa [6.5kgf/C m<sup>2</sup>] の範囲とします。
- 使用条件を加味して適正な水栓金具を選ばないと適正な吐水量及び吐水温度が得られないことがあります。
- 使用場所を加味して適正な位置を選ばないと適正な散水状態が得られないことがあります。
- シャワーヘッドの極端な角度調整はしないでください。接続ねじがゆるみ、落下等の事故が起こるおそれがあります。
- 取付位置の目安は身長+1000 mm程度で、サイドの壁からも 500 mm程度離し、ご使用する人が触れない位置にすることをお勧めします。また、水栓金具の設置場所は操作性を考え、正面の壁ではなくサイドの壁をお勧めします。



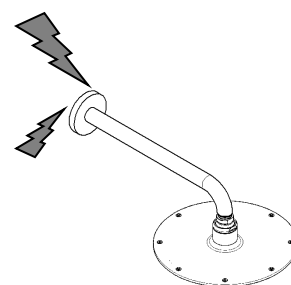
## 据付前の注意

- 給水配管が右側、給湯配管が左側に配管されていることを確かめてください。
- 給水は上水道に接続してください。  
※温泉水など異物を多く含む水には使用できません。
- 開梱、取り付けの際には商品の表面に傷をつけないように十分に注意してください。
- 必ず配管中の異物（ゴミ、砂等）を完全に洗い流してください。
- 配管は商品重量に耐えることを確認のうえ、動かないように確実に固定してください。
- 商品重量が約 2.3 kg 程度あります。商品の落下によるケガにご注意してください。
- 高所での作業は、足場のしっかりした状態で、転落等が発生しないよう考慮してください。

### ケガや転落等に注意



### 配管破損に注意



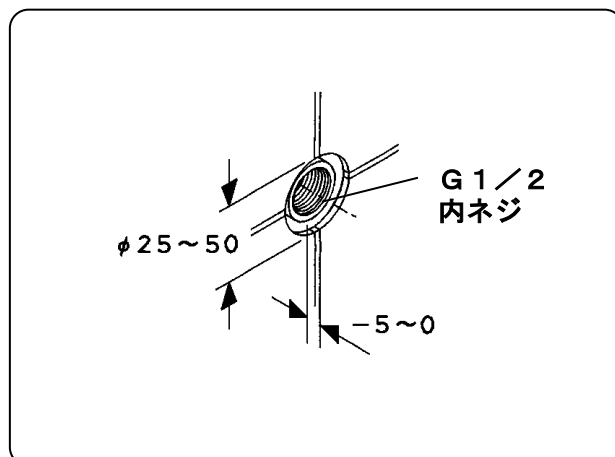
## 据付手順

### 1. 取付穴の準備 (図 1 参照)

- ① 取付位置に配管を図の通り用意してください。

※配管は規定寸法を守ってください。壁面に隙間があったり、器具が取り付けられない場合があります。  
※配管は固定してください。

図 1

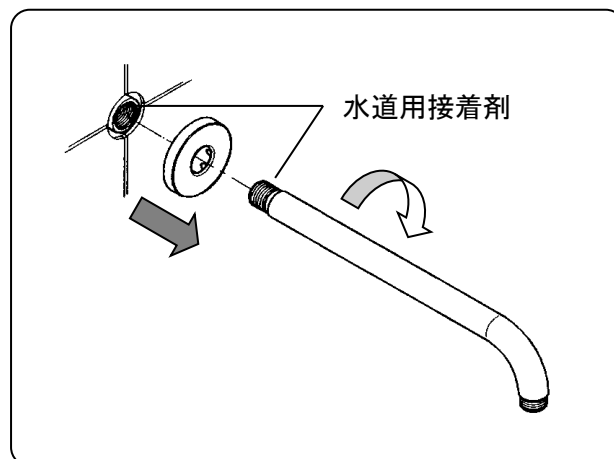


## 2. アームの取り付け

### 壁取り付け型 (図2参照)

- ①アームの配管ネジ部にフランジ（くりぬき面を壁側）を差し込んでください。
- ②アームの配管ネジ部にシール剤（シールテープ）等を使用し、先端のG 1/2ねじを利用して、右回しにねじ込み、最後に水道用接着剤等で固定してください。  
※アームは完全に固定しているか確認してください。ゆるみによりヘッド落下等の原因になるおそれがあります。  
※壁出しのアーム寸法は変えないでください。アーム寸法を長くしますと、シャワーヘッドの重量によって、配管した接続ねじ部分で破損するおそれがあります。

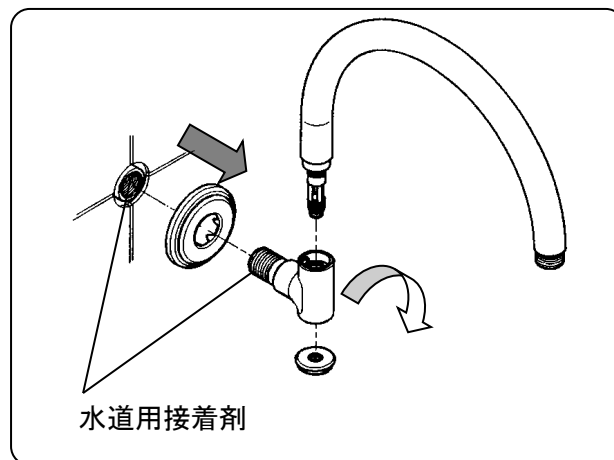
図2



### 壁アーチ型 (図3参照)

- ①アームの配管ネジ部にフランジ（くりぬき面を壁側）を差し込んでください。
- ②アームの配管ネジ部にシール剤（シールテープ）等を使用し、アームを手で右回しにねじ込み、最後に水道用接着剤等で固定してください。  
※アームは完全に固定しているか確認してください。ゆるみによりヘッド落下等の原因になるおそれがあります。  
※壁出しのアーム寸法は変えないでください。アーム寸法を長くしますと、シャワーヘッドの重量によって、配管した接続ねじ部分で破損するおそれがあります。

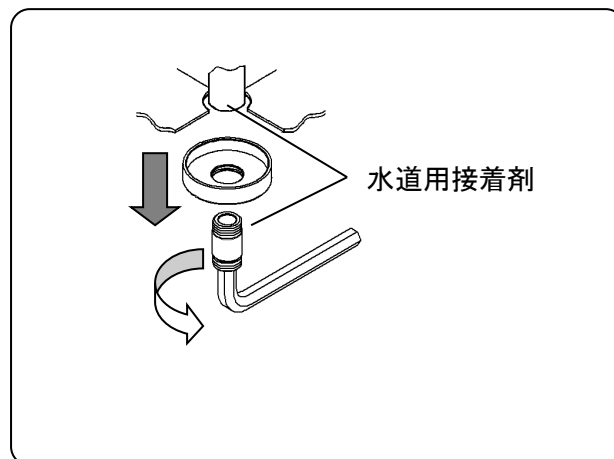
図3



### 天井取り付け型 (図4参照)

- ①アームの配管ネジ部にフランジ（くりぬき面を天井側）を差し込んでください。
- ②アームの配管ネジ部にシール剤（シールテープ）等を使用し、先端を工具（12mm六角レンチ）で右回しにねじ込み、最後に水道用接着剤等で固定してください。  
※アームは完全に固定しているか確認してください。ゆるみによりヘッド落下等の原因になるおそれがあります。  
※先端のG 1/2ねじは、キズがつかないように注意してください。ゆるみによりヘッド落下等の原因になるおそれがあります。

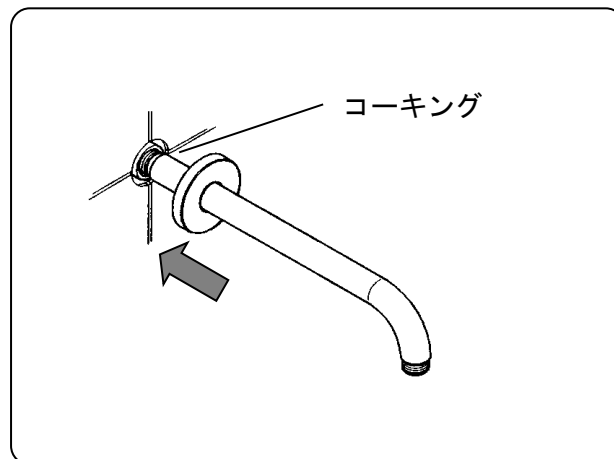
図4



### アームフランジの取り付け (図5参照)

- ①フランジを壁面にあたるまで手でいっぱいまで押し込んでください。  
  
※フランジの若干のガタつきは構造上発生します。固定したい場合はフランジのふちにコーキング等を使用してください。  
※フランジのグラつきや壁（床）内部へ水の浸入の恐れがある場合は、コーキング等シール材を使用してください。

図5



### 3. ヘッドの取り付け

#### 固定ビスあり型 (図6、7参照)

- ① 付属のファイバーパッキンをはめ込んでください。
- ② アームを固定しヘッドを工具 (22mmまたは24mmスパナ) で右回しにねじ込んで締め付けてください。

※締め付けは、200~300kgf・cmのトルクで行ってください。初期の締め付けが弱いと漏水、落下等の原因になります。

※商品の落下、足場の確保等、ケガのないよう作業を行ってください。

図6

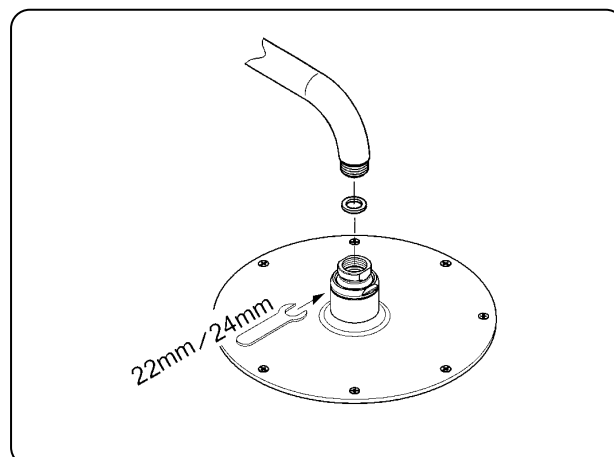
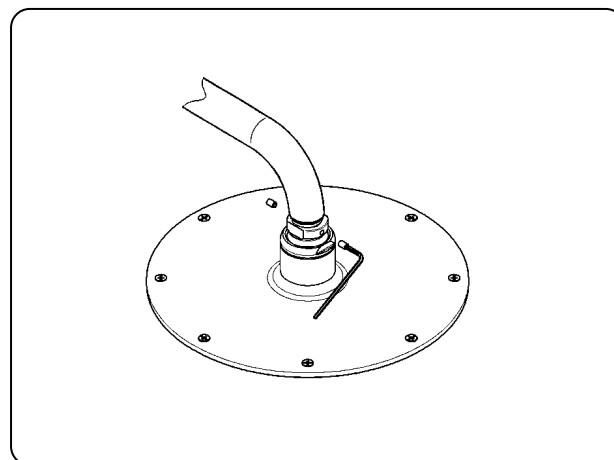


図7



- ① 固定ビスを2mm六角レンチで右回しにねじ込んで固定してください。

※締め付けは、20~30kgf・cmのトルクで行ってください。初期の締め付けが弱いと漏水、落下等の原因になります。

#### 固定ビスなし型 (図8、9参照)

##### 化粧リングありタイプ

- ① 化粧リングをアームに仮に差し込んでください。
- ② 付属のファイバーパッキンをはめ込んでください。
- ③ アームを固定し、ヘッドを工具 (24mmスパナ) で右回しにねじ込んで締め付けてください。
- ④ 化粧リングをヘッド接続部にかぶせてください。

※化粧リングは落下しないように、テープ等で仮止めてください。

※締め付けは、200~300kgf・cmのトルクで行ってください。初期の締め付けが弱いと漏水、落下等の原因になります。

※商品の落下、足場の確保等、ケガのないよう作業を行ってください。

図8

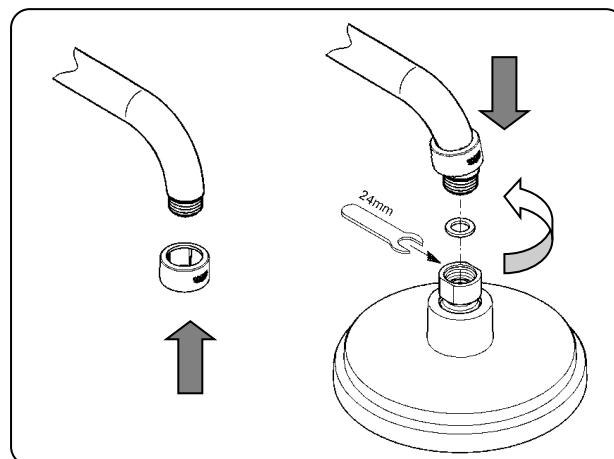


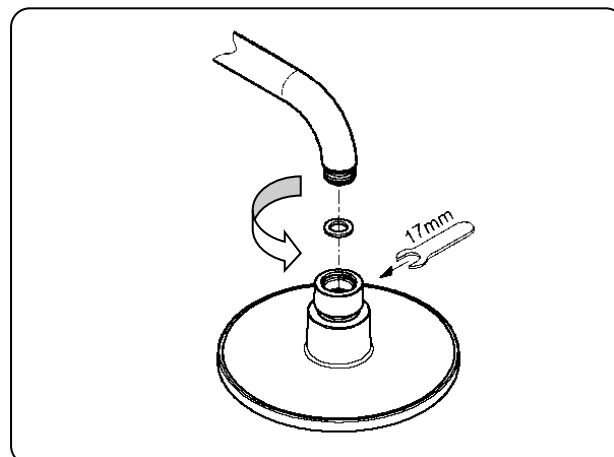
図9

##### 化粧リングなしタイプ

- ① 付属のファイバーパッキンをはめ込んでください。
- ② アームを固定し、ヘッドを工具 (17mmスパナ) で右回しにねじ込んで締め付けてください。

※締め付けは、200~300kgf・cmのトルクで行ってください。初期の締め付けが弱いと漏水、落下等の原因になります。

※商品の落下、足場の確保等、ケガのないよう作業を行ってください。



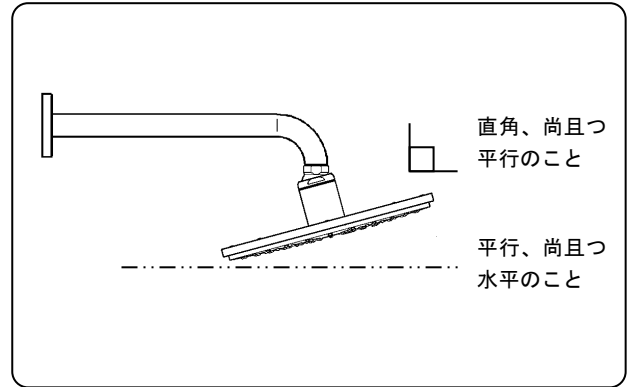
## 据付手順

図 10

### ヘッドの角度調整 (図 10 参照)

①散水板は平行で尚且つ水平になる調整してください。  
また、落下による自然な流れを楽しむものですので、  
極端な角度調整は避けてください。

※接続ねじのゆるみ防止のため、角度調整は水平、垂  
直にする程度の範囲にしてください。

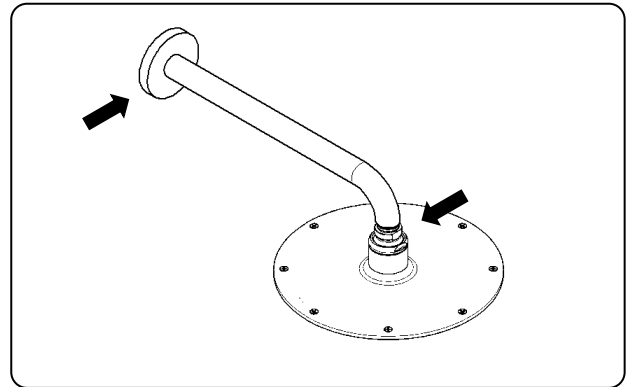


## 取り付け後の確認

吐水、止水を数回くりかえした後、図の箇所を点検しま  
す。

- 配管とアームの接続部。
- アームとヘッドの接続部。

※通水後漏水のない事を必ず確認し、ゆるみがあった  
場合は、再度規定のトルクで締め付けを行ってくだ  
さい。



## ご使用方法

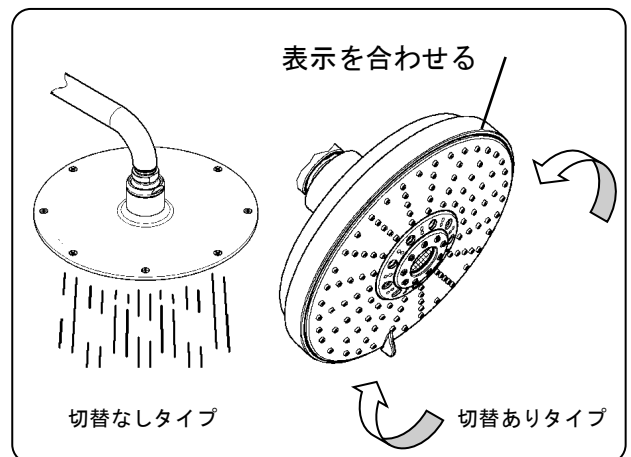
### 切替なしタイプ

レインシャワーは落下による自然な流れを楽しむもの  
です。くすぐるような刺激と広い散水により爽快感が  
得られます。

### 切替ありタイプ

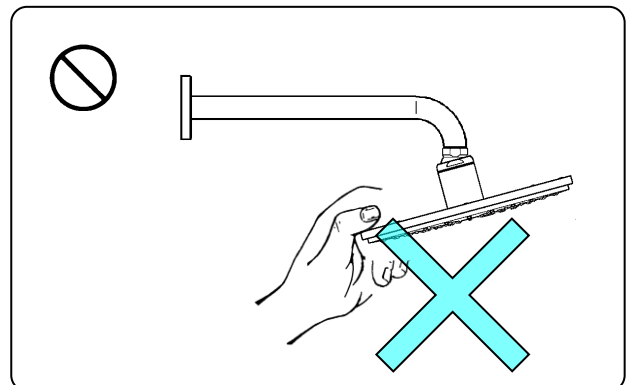
シャワー上部の切替リングを手で掴み、左右に回し、各  
表示に合わせて任意に切り替える事が出来ます。

- JET に回して → ジェットになります
- PURE に回して → ピュアになります
- RAIN に回して → レインになります
- CHAMPAGNE に回して → シャンペンになります



## ご使用上の注意

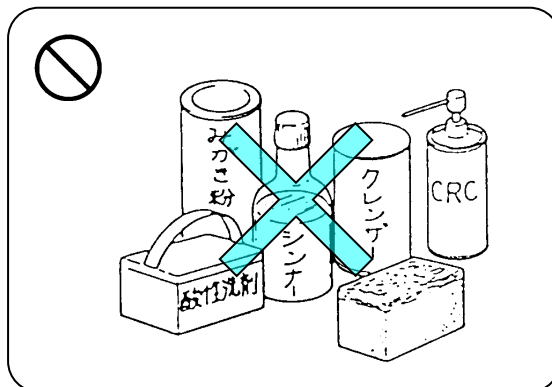
- 触れないでください → 落下するおそれがあり  
ます  
※散水板は角度調整ができますが、落下防止のため、  
むやみに触れないでください。  
※接続ねじのゆるみが起きた場合は、確実に締め直  
してください。



## お手入れの方法

いつまでもご愛用いただくために普段のお手入れは、次のことを注意してください。

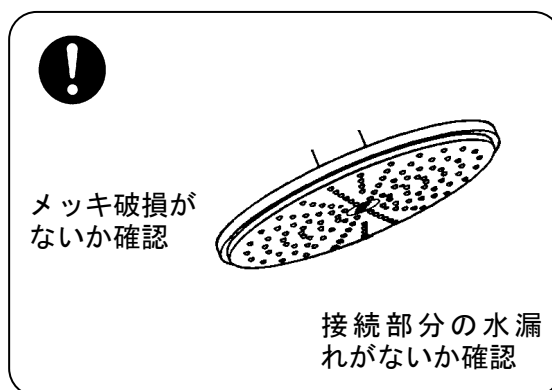
- 表面が汚れたら、柔らかい布でふいてください。
- 汚れがひどいときは、適当に薄めた中性洗剤をふくませた布で、ふきとってください。そのあと水でぬらした柔らかい布をよく絞って、洗剤をふきとり、最後に柔らかい布でからぶきしてください。
- お手入れの際は、クレンザー・みがき粉や粗い粒子を含む洗剤・塩素系洗剤・シンナー・ベンジン及びナイロンタワシなどは、器具の表面を傷つけたり、侵したりしますので使用しないでください。
- 壁面のタイル等をカビ取り剤で洗浄した場合は、タイル及び水栓を十分に洗い流してください。



## △注意 定期的な点検

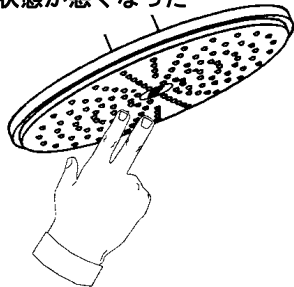
安全・快適にご使用いただくために、定期的に点検をおこなってください。

- メッキ部分の破損（1ヶ月に1回程度）
  - ◎ メッキ部分の破損がないか確認してください。  
劣化・磨耗などによって生じるめっき表面の割れで、ケガをするおそれがあります。
- 接続部分の水漏れ（1ヶ月に1回程度）
  - ◎ 接続部分の水漏れがないか確認してください。  
劣化・磨耗などによって生じる漏水で、高温使用時に湯が出てやけどをすることがあります。



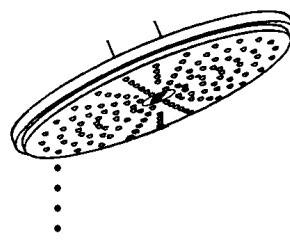
## 故障かな？と思ったら（修理を依頼される前に）

シャワーの散水状態が悪くなった



散水穴（ゴム状突起）を指で軽く撫でる

水栓の閉栓後、シャワーヘッドから落水がある



30秒前後であれば、シャワーヘッドの内部構造によるもので、故障ではありません。

※上記処置で故障が直らない場合は、取扱店、または当社サービスセンターへご相談ください。  
※上記処置以上の分解、修理、改造は行わないでください。ケガをしたり、故障、破損の恐れがあります。

## 定期的な部品交換（部品は水栓の種類によって異なります）

1	2	3	4	5	6	7	8	9	10	11	12	<b>部品の交換</b> 部品が磨耗・劣化すると水漏れの原因になりますので、交換が必要です。 磨耗・劣化部品（水栓の種類によって異なります） 例）ヘッドパーツ、口金（整流器・エアレーター） 部品の交換については取扱店・販売店にお問い合わせください。
使用年数												
<div style="display: flex; justify-content: space-between;"> <div style="width: 40%;"> <p>お客様による日常のお手入れ・点検</p> <p>消耗部品の交換（パッキン等）</p> <p>磨耗劣化部品の交換</p> </div> <div style="width: 15%; text-align: center;"> <p>買い替え ご検討</p> </div> </div>												
<b>取付日</b>												
<b>補修用部品の供給期間</b>		この製品の補修用部品（機能維持に不可欠な部品）の供給期間は製造中止後10年です。 なお、補修部品のご購入については取扱店・販売店にお問い合わせください。										

## アフターサービスについて

### ◆修理を依頼される時

お求めの取扱店、またはグローエサービスセンターに修理を依頼してください。

<保証期間中は>

- 修理に際しては、保証書をご提示ください。
- 保証書の規定にしたがって修理させていただきます。

<保証期間が過ぎているときは>

- 修理により使用可能な商品については、有償にて修理を承ります。

<修理料金は>

- “技術料” + “出張料” + “部品代” + “消費税” + “必要な経費” で構成されています。

<連絡していただきたい内容>

- |                 |               |                    |
|-----------------|---------------|--------------------|
| 1. ご住所、ご氏名、電話番号 | 2. 商品名        | 3. 品番（保証書または取扱説明書） |
| 4. ご購入日         | 5. 故障内容、異常の状況 | 6. 希望訪問日・在宅可能日時    |

### ◆修理の依頼・お問い合わせは

グローエサービスセンター  
0570-666-368

受付時間 平日 9:30~17:30（受付・お問い合わせ）  
平日夜間・土・日・祝日 24時間（漏水等緊急時のご相談のみ）

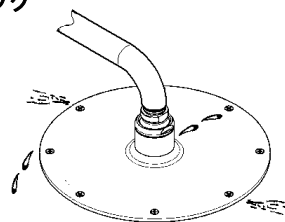
## 新しく購入して交換してください

本品は、消耗部品、磨耗・劣化部品を交換していただいでご使用したとしても、使用10~12年を目安に交換するおそれがあります。交換については取扱店、またはサービスセンターにお問い合わせください。

※右記のような症状があれば、劣化による内部部材の磨耗が考えられます。

※ご自身で新しく購入して交換するか。取扱店、または当社サービスセンターへ交換のご依頼をしてください。

水が漏れる  
グラツク



散水板が落下し、けがや家財などを破壊し財産損害発生のおそれがあります

# グローエジャパン株式会社

ホームページアドレス <https://www.grohe.co.jp/>