

## シングルレバースタンドバス混合栓取扱説明書 (お客様用)

### 据付業者さまへのお願い

この取扱説明書と、保証書に貴店名ならびに  
取付日をご記入の上、お客様にお渡しください。


- このたびは、**GROHE** 製品をお求めいただきまして、まことにありがとうございました。
- この取扱説明書をよくお読みのうえ、正しくお使いください。
- この取扱説明書(付属の保証書)をお読みにになりました後もすぐに取り出せる場所に大切に保管してください。
- この説明書に書かれている注意事項は、必ず守ってください。
- 不適切な使用により事故が生じた場合、当社は責任を負いかねますので、あらかじめご了承ください。
- 転居される場合、次に入居される方にこの説明書と付属の保証書をお渡しください。

### もくじ

|                        |   |
|------------------------|---|
| 安全上のご注意                | 1 |
| ご使用前に                  | 2 |
| ご使用上の注意                | 2 |
| 特長                     | 3 |
| 各部の名称                  | 3 |
| ご使用方法                  | 3 |
| 寒冷地にて使用する場合            | 5 |
| お手入れの方法                | 5 |
| 定期的な点検                 | 6 |
| 故障かな?と思ったら(修理を依頼される前に) | 6 |
| 定期的な部品交換               | 7 |
| アフターサービスについて           | 7 |
| 認証登録番号                 | 7 |

### 安全上のご注意

ご使用前にこの「安全上のご注意」をよくお読みの上、正しくご使用ください。  
この説明書では、機器を安全に正しくご使用いただき、お客様や他の人々への危害や財産への損害を未然に防止するために、いろいろな表示をしています。その表示と意味は次のようになっています。

| 表 示   | 意 味   |
|---|---|
|  <b>注意</b> | この指示を無視して、誤った取扱をすると、障害または、物的損害が発生する可能性があることを示しています。 |

お読みになった後は、お使いになる方がいつでも見られる場所に必ず保存してください。  
また下に示す記号は説明書や製品に表示してお客様に安全に正しく製品をお使いいただくようにしたものです。内容をよく理解して正しくお使いください。



この絵表示は、してはいけない「禁止」の内容です。



この絵表示は、必ず実行していただく「強制」の内容です。



この絵表示は、「接触禁止」の内容です。

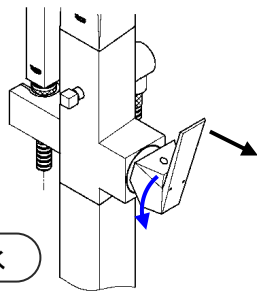


この絵表示は、「分解禁止」の内容です。

# ⚠️注意



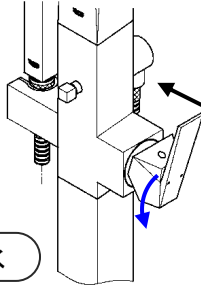
お湯をお使いになるときは、必ずレバーハンドルを水側から開栓してください。



湯側から開栓すると高温の湯が出てやけどするおそれがあります。



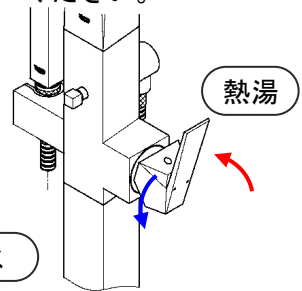
お湯を止めるときは、必ずレバーハンドルを水側にしてから閉めて下さい。



次に使用する時、器具内に滞留した高温の湯が出て、やけどするおそれがあります。



高温の湯をお使いの後は、器具内に高温の湯が残らないように、しばらく水を流してください。



次に使用する時、器具内に滞留した高温の湯が出て、やけどするおそれがあります。



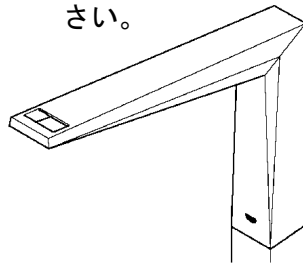
レバー操作の急停止は、配管からの漏水を起こすことがありますので、ゆっくり操作してください。



漏水で家財などを濡らす財産損害発生のおそれがあります。



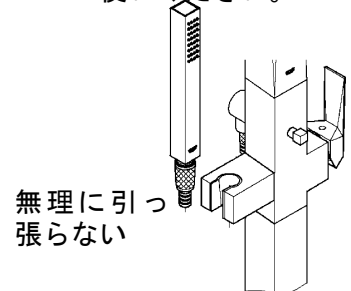
首振り操作ができません。乱暴に扱おうとゆるみを起こすことがありますので、首振り操作はしないでください。



ゆるみで家財などを破損し財産損害発生のおそれがあります。



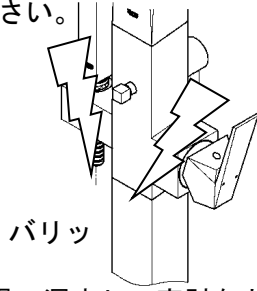
ホースを乱暴に扱うと破損や事故を起こすことがありますので、余裕を持たせてお使いください。



破損・事故で家財などを破損し財産損害発生のおそれがあります。



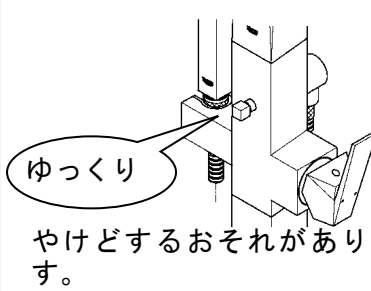
凍結が予想される際は、水抜き方法に従って配管の水抜き操作と水栓金具の水抜き操作を行なってください。



凍結破損で漏水し、家財などを濡らす財産損害発生のおそれがあります。



お使いになる前に、吐水口側かシャワー側かを吐水切換ツマミで確認し、ゆっくり操作してください。



やけどするおそれがあります。漏水で家財などを濡らす財産損害発生のおそれがあります。



禁止

他所との同時使用により圧力変動が起こり、お湯の使用中に湯温が急上昇する事があります。

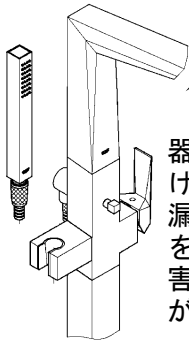
やけどするおそれがあります。

## ⚠️注意



禁止

器具に乗ったり、よりかかったりして無理な力を加えないでください。

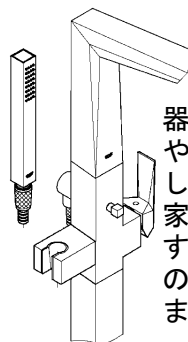


器具が破損し、けがをしたり、漏水で家財などを濡らす財産損害発生のおそれがあります。



分解禁止

分解は、保守・点検の決められた項目以外はしないでください。

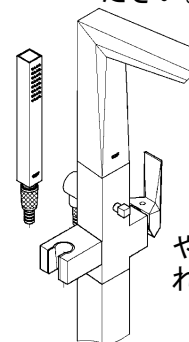


器具が破損し、やけど、けがをしたり、漏水で家財などを濡らす財産損害発生のおそれがあります。



接触禁止

高温の湯をお使いのときには吐水口は高温になっています。直接肌を触れないでください。



やけどするおそれがあります。

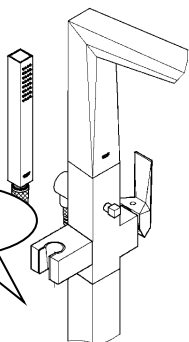


接触禁止

器具の左側は給湯側のため高温になっています。直接肌を触れないでください。

やけどするおそれがあります。

あつい



禁止

シャワーヘッドの取扱いには充分ご注意ください。



落としたり、ぶついたりすると破損の原因になります。



禁止

シャワーヘッドへは熱湯（60℃以上）を通さないでください。



破損、変形、変色の原因になります。

## ご使用前に

- ピットスペースの中に設置されております。止水栓が開いているか確認してください。閉まっている時はハンドルを左に回し、開けてください。

※図は縦型止水栓で記載されておりますが、横型止水栓についても同様です。



## ⚠️注意 ご使用上の注意

### ●ガス給湯器と合わせてご使用の場合

- ◎比例制御式の給湯器の設定は、温度調節を高温（使用温度+10℃）にしてください。
- ◎能力切替付きの給湯器では、能力を季節に合わせてご使用ください。  
※吐水量を絞って使用すると給湯器が着火しない場合があります。
- ◎給水圧力が低いときや水温が高いときは、給湯器が着火しない場合があります。  
このときは、給湯器の設定温度（能力切替は能力）を少し上げてお試してください。

### ●レバー（ハンドル）の操作

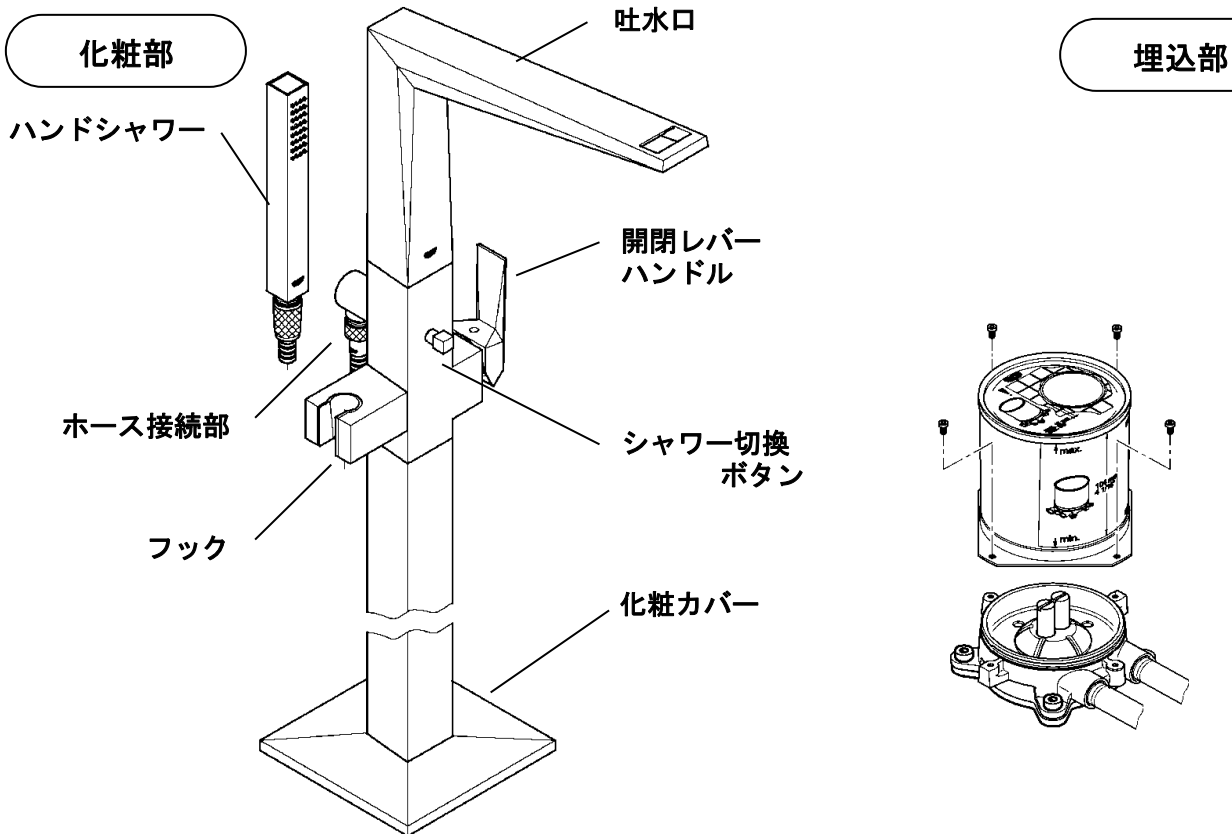
- ◎レバー（ハンドル）操作は、急激な回転は行わないでください。  
※急激な操作をすると水栓または、配管部で音がかたり、吐水温度が急激に変わります。
- ◎混合栓を使用する際は、必ず水から吐水してください。  
※熱湯が吐出して熱湯でやけどする恐れがあります。

## 特 長

- 温調ハンドルひとつで、吐水量と吐水温度を簡単に調節でき、節水効果があります。
- バルブはセラミックを使用し、優れた耐久性があります。
- 吐水→シャワーの切換がワンタッチでできます。閉栓すると自動的に吐水にもどります。

## 各部の名称

※機種、品番によっては、図と現品の形状が一部異なります。



## ご使用方法

### 2. シャワー切換ボタン (アトリオ)

本体中央の切換ボタンを押すことにより、シャワーへの切り換えを行うことができます。

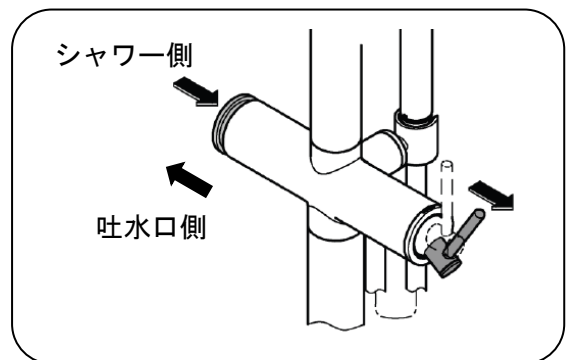
- ボタンを押して → シャワー側
- ボタンを引いて → 吐水口側

※ 水圧、流量が不足するとシャワーに切換が出来ない場合があります。その場合、開栓レバーハンドルを十分に開いてから切換操作をおこなってください。

※ 洗面所・浴室で水栓を同時に使用しますと水流が弱まり、シャワーに切換できないこともあります。水流が少なく、シャワー切換が保持できない場合は全開にてご使用ください。

※ 閉栓すると自動的に吐水にもどります。

※ シャワーをお使いになった後は、確認の意味で必ず吐水口側に戻してください。

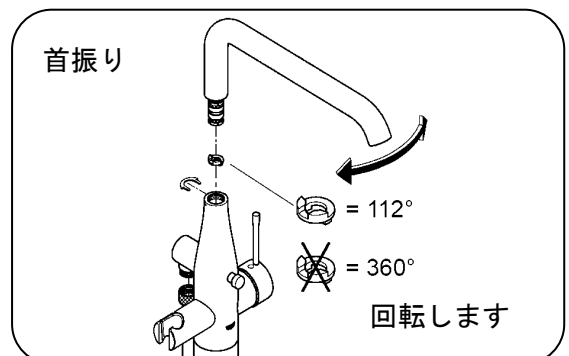


### 4. 吐水口 (エッセンス)

吐水口はストッパーリングの位置を変えることにより回転を選べます。

- ストッパーを入れて → 112° 回転
- ストッパーを使用しない → 360° 回転

※ ストッパーに当たり、それ以上無理に回転しますと、器具を損傷させる場合があります。



## ご使用方法

### 1. 開閉レバーハンドル

#### ●開閉及び水量調整

本体上部の開閉レバーハンドルを上下に操作することにより、バルブの開閉及び水量調整を行うことができます。

- レバーを上にあげて → 吐出が始まります
- レバーを下にさげて → 吐出が止まります

※約30°で全開です。

#### ●温度調整

開閉レバーハンドルを左右に回すことにより、湯水の供給量の割合を変化させ吐水温度の調整を行うことができます。

レバーの回転範囲は、正面から見て左右に約100°または110°の範囲です。

- 後ろに回して → 湯（高温）になります
- 手前に回して → 水（低温）になります

※高温をお使いになるときは、必ず右側へ開閉レバーハンドルを回してからゆっくり左側へ回して、お好みの温度に調整してください。

### 2. シャワー切替ボタン

本体中央の切替ボタンを引くことにより、シャワーへの切り換えを行うことができます。

- ボタンを引いて → シャワー側
- ボタンを押して → 吐水口側

※水圧、流量が不足するとシャワーに切替が出来ない場合があります。その場合、開栓レバーハンドルを十分に開いてから切替操作をおこなってください。

※洗面所・浴室で水栓を同時に使用しますと水流が弱まり、シャワーに切替できないこともあります。水流が少なく、シャワー切替が保持できない場合は全開にてご使用ください。

※閉栓すると自動的に吐水にもどります。

※シャワーをお使いになった後は、確認の意味で必ず吐水口側に戻してください。

### 3. ハンドシャワー

本体左側のテーパ穴にはハンドシャワーを差し込むことができます。

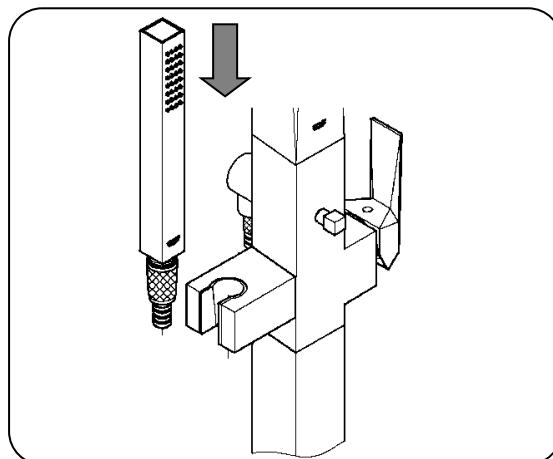
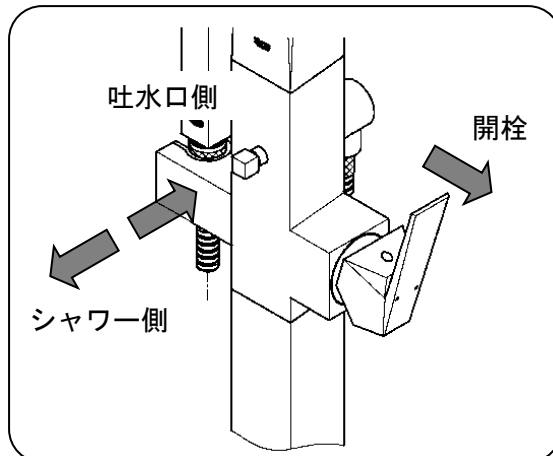
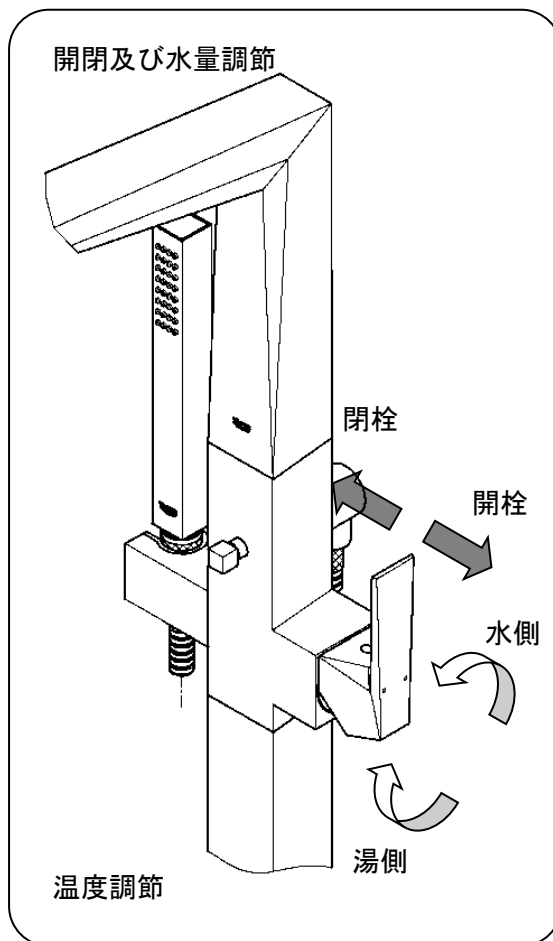
- 引き上げる → ハンドシャワーが引き出せます
- 差し込む → ハンドシャワーが収納します

※シャワーを差し込む時、回す時は無理な力は加えないでください。

### 4. 吐水口

吐水口は回転しません。

※乱暴に扱うと、ゆるみで家財などを破損し財産損害発生のおそれがあります。

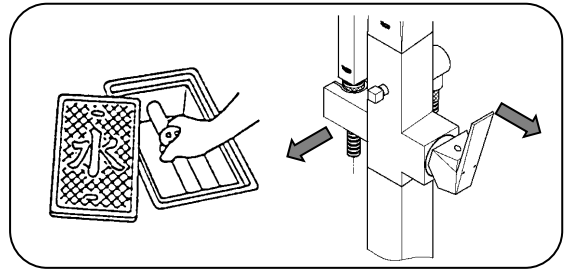


## 寒冷地にて使用する場合

凍結が予想される場合は、次の手順で水栓の水抜きをしてください。

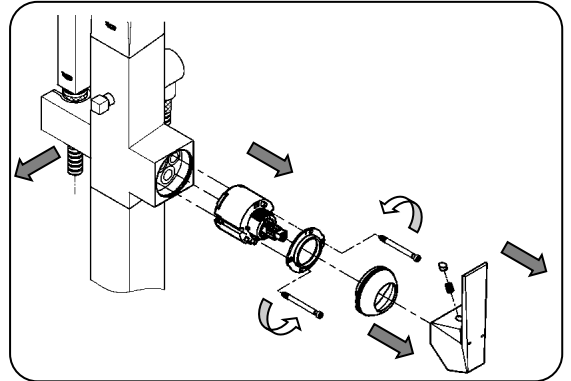
### 1. 水栓の操作

- ①屋外の給水栓を閉じ、不凍栓を開放してください。
- ②シャワー切換ボタンを引いて、開閉レバーを開栓します。  
※水は完全に抜けませんので、水抜きのための分解を必ず行ってください。



### 2. 水抜きのための分解

- ①屋外の給水栓を閉じ、不凍栓を開放してください。
- ②レバーハンドルを取り外します。
- ③化粧カバーを引く抜きます。
- ④止ボルトをゆるめて、カートリッジを引き抜きます。
- ⑤シャワー切換ボタンを引きます。  
※冬期、水栓内部の水が凍結すると、本体部分および部品が破損する可能性がありますので必ず水抜きを実行してください。  
※給水栓を開けるときには、必ず組み立てを完了しておいてください。

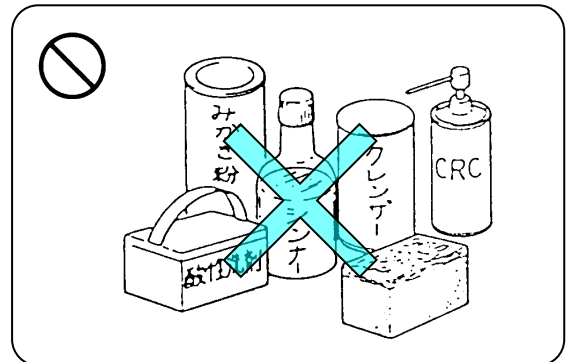


## お手入れの方法

### ◆汚れた場合は

いつまでもご愛用いただくために普段のお手入れは、次のことを注意してください。

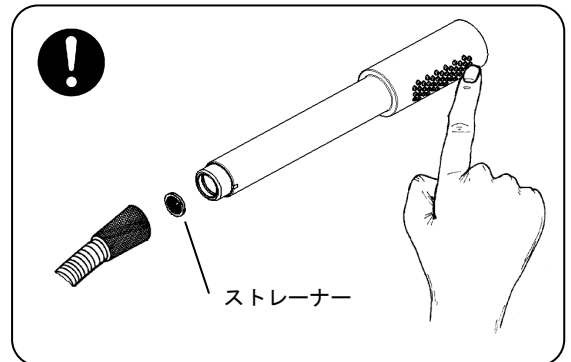
- 表面が汚れたら、柔らかい布でふいてください。
- 汚れがひどいときは、適当に薄めた中性洗剤をふくませた布で、ふきとってください。そのあと水でぬらした柔らかい布をよく絞って、洗剤をふきとり、最後に柔らかい布でからぶきしてください。
- お手入れの際は、クレンザー・みがき粉や粗い粒子を含む洗剤・塩素系洗剤・シンナー・ベンジン及びナイロンタワシなどは、器具の表面を傷つけたり、侵したりしますので使用しないでください。
- 壁面のタイル等をカビ取り剤で洗浄した場合は、タイル及び水栓を十分に洗い流してください。



### ◆散水穴の清掃

シャワー散水穴のゴミ詰りは機能を低下させます。ときどき次の要領で清掃してください。

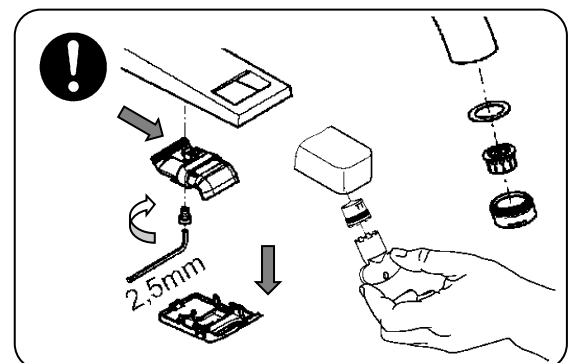
- 散水穴（灰色のゴム状突起）を指で軽く撫でる  
※新品時にはグリス等が付着している事があります。必ず1度は撫でてください。



### ◆ストレーナの清掃

ストレーナのゴミ詰りは機能を低下させます。流量が少ないと感じましたら、以下の方法で清掃してください。

- ① 水栓金具を操作して止水状態にしてください。
- ② ハンドシャワーのユニオンを手でゆるめてください。
- ③ ハンドシャワーよりストレーナを取り外してください。
- ④ ストレーナのゴミを取り除いてください。  
※作業前は止水栓を閉めて、開けるときには必ず組み立てを完了しておいてください。



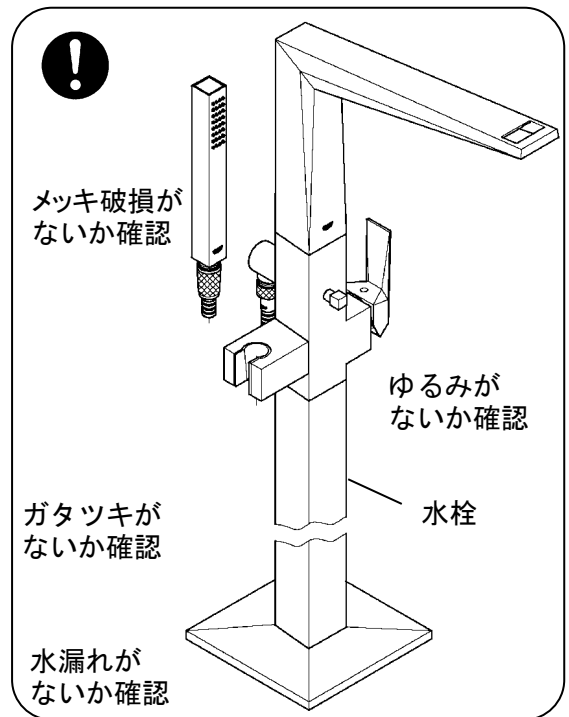
### ◆エアレータの清掃

- ① ハンドルを止水状態にしてください。
- ② カバーを取り外してください。
- ③ 六角レンチ（2.5mm）でゆるめてください。
- ④ 整流器の（エアレータ）ゴミを取り除いてください。  
※カバーはプラスチック製ですので、破損等、取り扱いには注意してください。  
※新品時にはシールテープ、グリス等が付着している事があります。よく水洗いしてください。  
※2.2mmスパナ、工具を使用する機種もあります。

## △注意 定期的な点検

安全・快適にご使用いただくために、定期的に点検をおこなってください。

- 配管まわりの水漏れ（1ヶ月に1回程度）
  - ◎配管まわりの水漏れがないか確認してください。  
部品の劣化・磨耗などによって生じる漏水で、家財などを濡らす財産損害発生を未然に防止するために、配管まわりの点検をおこなってください。
- 水栓のガタツキ（1ヶ月に1回程度）
  - ◎水栓のガタツキがないか確認してください。  
ガタついたままお使いになると、配管に負担がかかり、漏水で家財などを濡らす財産損害発生のおそれがあります。
- 水栓のゆるみ（1ヶ月に1回程度）
  - ◎水栓のゆるみがないか確認してください。  
ゆるんだままお使いになると、水漏れの原因になり、ケガをするおそれがあります。
- メッキ部分の破損（1ヶ月に1回程度）
  - ◎メッキ部分の破損がないか確認してください。  
劣化・磨耗などによって生じるめっき表面の割れで、ケガをするおそれがあります。

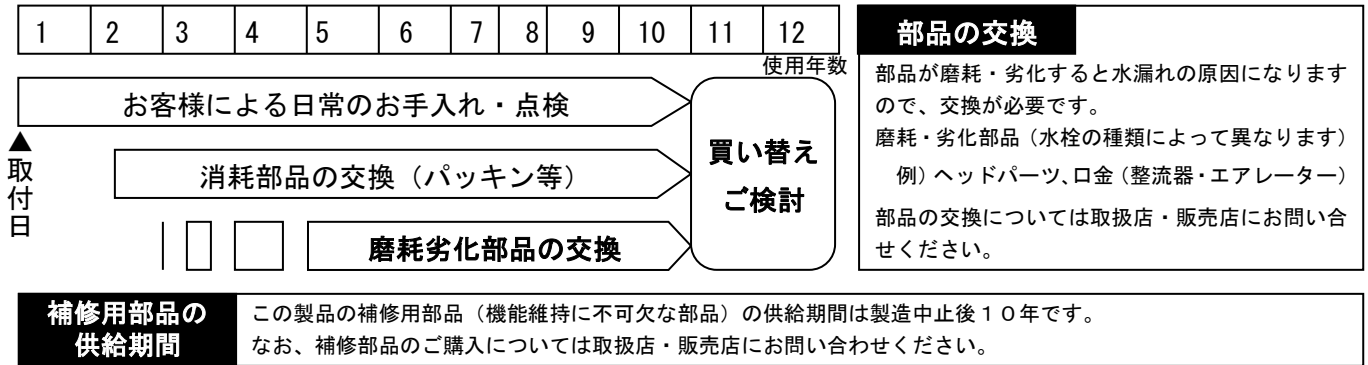


## 故障かな？と思ったら（修理を依頼される前に）

| このようなとき                         | よくある例   | ここをお調べください  |
|---------------------------------|---|---|
| ● 吐水量が少ない<br>(少なくなってきた)         | ① 配管内のゴミが整流器にたまってきた。<br>② 給湯器の温度設定が不適切である。                                | (1) 吐水口先端の整流器（エアレーター）にゴミ詰りがないか確認してください。<br>※「エアレーターの清掃」をご参照ください。<br>(2) ガス給湯器と組合せてご使用の場合、能力切替付のものは、適正能力にセットされていることを確かめてください。  |
| ● 適温の温度調節がスムーズに出来ない             | ③ 配管内のゴミが整流器にたまってきた。<br>④ 給湯器から十分なお湯がきていない。<br>⑤ 水または、湯のいずれかの圧力（勢い）が強過ぎる。 | (3) 上記同様、整流器（エアレーター）にゴミ詰りがないか確認してください。<br>(4) 給湯器から十分なお湯がきていることを確認してください。<br>(5) 湯側・水側とも吐水量が同等であることを確認してください。<br>※以下の方法で調整してください。<br>1. レバーハンドルを湯側いっぱい位置に合わせて吐出し、湯側の止水栓で適量に調整します。<br>2. 水側いっぱい位置に合わせて、湯側いっぱい位置の吐水量と同じか、または1.5倍位になるように、水側の止水栓を調整します。 |
| ● 水の量が多すぎて使いづらい<br>● 使用時に高い音がする | ⑥ 水の圧力（勢い）が強過ぎる。  | (6) 上記と同様の方法で止水栓を締め込んで水または湯の量を適量に調整してください。  |
| ● 完全に止水できない                     | ⑦ 内部カートリッジにゴミが付着、または破損している。   | (7) 販売店、据付業者、または弊社サービスセンターに連絡してカートリッジを洗浄、または交換する。   |
| ● シャワー、吐水の切り換えが完全にできない          | ⑧ 内部切換弁にゴミが付着または破損している  | (8) 販売店、据付業者に連絡して切換弁を洗浄、または交換する。  |
| ● シャワーヘッドから止水後水滴が若干滴下する         | ⑨ シャワーヘッドの構造上発生することなので故障ではありません。  | (9) 気になるようでしたらシャワーヘッドを振って、よく水を切ってからシャワーフックに納めてください。   |

※ 上記処置で故障が直らない場合は、取扱店、据付業者または当社サービスセンターにご相談ください。  
※ 上記処置以上の分解、修理、改造は行わないでください。ケガをしたり、故障、破損の恐れがあります。

## 定期的な部品交換（部品は水栓の種類によって異なります）



## アフターサービスについて

### ◆修理を依頼される時

お求めの取扱店、またはグローエサービスセンターに修理を依頼してください。

<保証期間中は>

- 修理に際しては、保証書をご提示ください。
- 保証書の規定にしたがって修理させていただきます。

<保証期間が過ぎているときは>

- 修理により使用可能な商品については、有償にて修理を承ります。

<修理料金は>

- “技術料” + “出張料” + “部品代” + “消費税” + “必要な経費” で構成されています。

<連絡していただきたい内容>

- |                 |               |                    |
|-----------------|---------------|--------------------|
| 1. ご住所、ご氏名、電話番号 | 2. 商品名        | 3. 品番（保証書または取扱説明書） |
| 4. ご購入日         | 5. 故障内容、異常の状況 | 6. 希望訪問日・在宅可能日時    |

### ◆修理の依頼・お問い合わせは

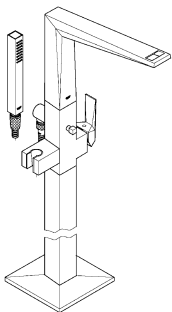
グローエサービスセンター  
0570-666-368

受付時間 平日 9:30~17:30（受付・お問い合わせ）  
平日夜間・土・日・祝日 24時間（漏水等緊急時のご相談のみ）

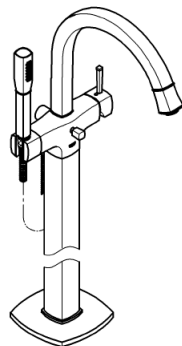
## サーモスタットバスシャワー混合栓 一般地用

|          |                 |
|----------|-----------------|
| 品質確認実施工場 | 株式会社 LIXIL 半田工場 |
| 認証登録番号   | C-299           |
| 特記事項     | バス用「飲用使用範囲外設置品」 |

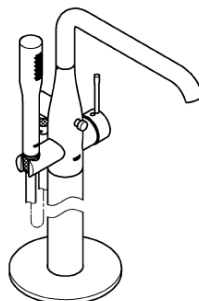
## シリーズ一覧



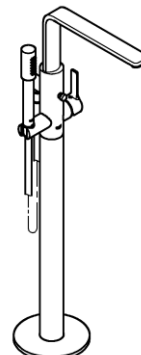
アリュールブリリアント



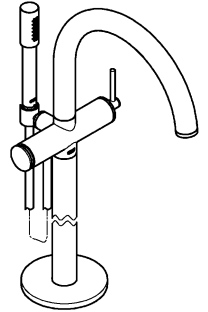
グランデラ



エッセンス



リネア



アトリオ

## グローエジャパン株式会社

ホームページアドレス <https://www.grohe.co.jp/>