

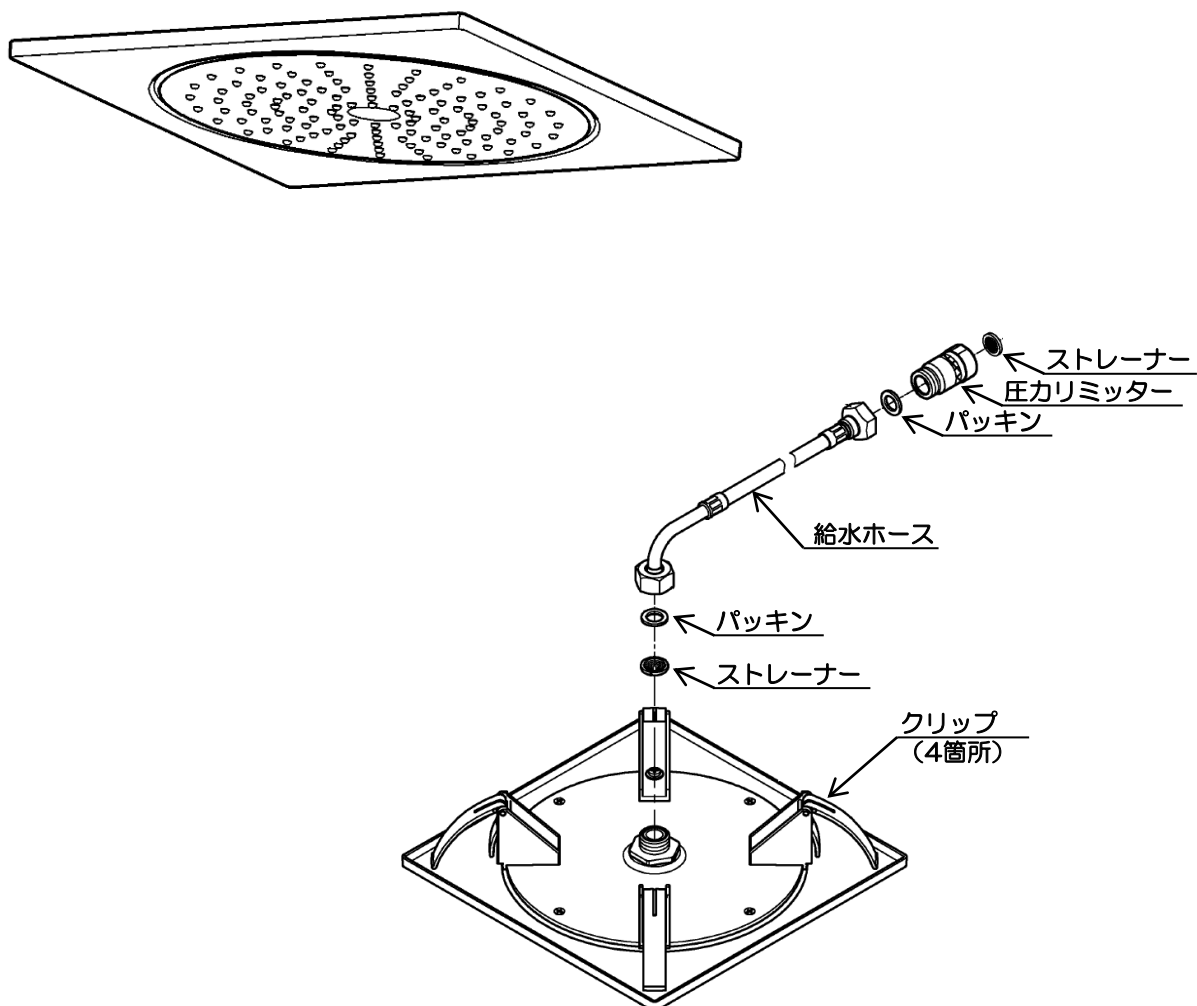
レインシャワーF 据付および取扱説明書 (お客様用)

- このたびは、GROHE製品をお求めいただきまして、まことにありがとうございました。
- この取扱説明書をよくお読みのうえ、正しくお使いください。
- この取扱説明書はお読みになりました後もすぐに取り出せる場所に大切に保管してください。
- この説明書に書かれている注意事項は、必ず守ってください。
- 不適切な使用により事故が生じた場合、当社は責任を負いかねますので、あらかじめご了承ください。
- 転居される場合、次にご使用される方にこの説明書をお渡しください。

工事店さまへのお願い

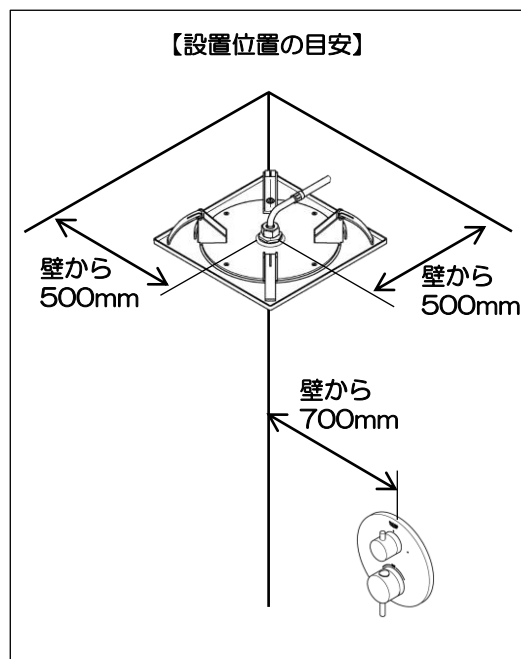
この取扱説明書とお客様にお渡しください。

分解図



使用条件

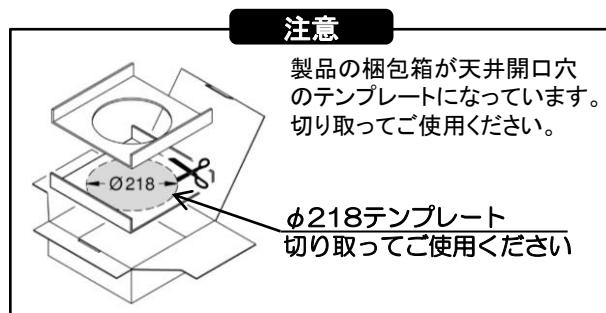
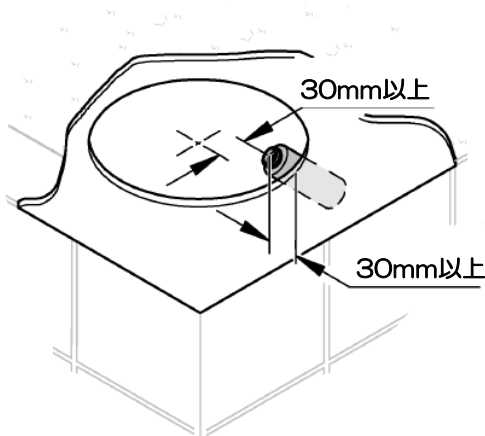
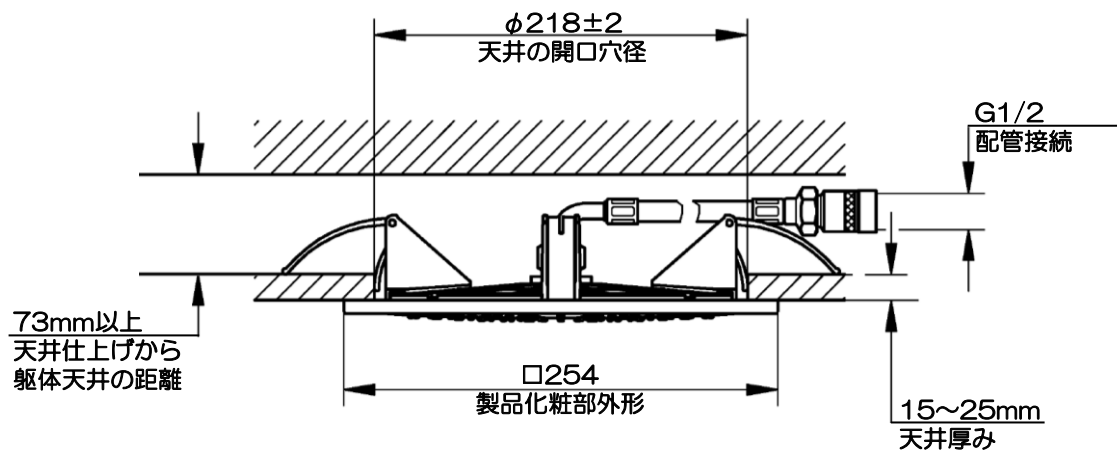
- 使用水圧は、流動圧で0.1MPa[1.0kgf/cm²]～0.64MPa[6.5kgf/cm²]の範囲とします。
給水圧力が0.64MPa[6.5kgf/cm²]を超える場合は、市販の減圧弁等で適正圧力に減圧してください。
- 使用条件を加味して適正な水栓金具を選ばないと適正な吐水量及び吐水温度が得られないことがあります。
- 使用場所を加味して適正な位置を選ばないと適正な散水状態が得られないことがあります。
- ヘッドシャワーの極端な角度調整はしないでください。
接続ねじがゆるみ、落下等の事故が起こるおそれがあります。
- ヘッドシャワー取付位置の目安は身長より約1000mm上で、サイドの壁からも500mm程度離し、ご使用する方が触れられない位置にすることをお勧めします。
- 水栓金具の設置場所は操作性を考え、正面の壁ではなくサイドの壁をお勧めします。
- 配管接続部を点検出来るように必ず点検口を設けてください。



据付前の注意

- 給水は上水道に接続してください。
※井戸水、温泉水など異物を多く含む水には使用できません。
- 開梱、取り付けの際には商品の表面に傷をつけないように十分に注意してください。
- 必ず配管中の異物(ゴミ、砂等)を完全に洗い流してください。
- 給水ホースゆるみ防止の為、給水ホース配管は動かないように確実に固定してください。
- 給水ホースの接続ねじは平行ねじ G1/2 です。テーパねじ(TP1/2,R1/2)には使用しないでください。
また止水には付属のパッキンは必ず使用してください。
- 天井は商品重量に耐えることを確認のうえ、動かないように確実に固定してください。
商品重量が約2kg程度あります。商品の落下によるケガにご注意してください。
- 高所での作業は、足場のしっかりした状態で、転落等が発生しないよう考慮してください。

設置場所の確認







	項目	必要条件
①	天井厚さ	15~25mmの範囲内
②	天井仕上げから 躯体天井の距離	73mm以上
③	天井の開口穴径	$\phi 218$
④	配管	<ul style="list-style-type: none"> 開口穴中心から30mm手前側に設置 開口穴端から30mm以上引き出し

注意




※本説明書以外の取付方法で、お取り付けされた際の故障・不具合等につきましては、責任を負いかねますのでご了承ください。
 また、商品または商品の取付けに関するご相談は、お買い求めの販売店にご相談ください。
 ※他の機器との組み合わせ時や建築側の障害物がある場合は、使い勝手を考慮し調整ください。

安全上のご注意

- ご使用前に、この「安全上のご注意」をよくお読みの上、正しくご使用ください。
- ここに示した注意事項は状況により重大な結果に結びつく可能性があります。いずれも安全に関する重要な内容を記載していますので、必ず守ってください。
- お読みになった後は、お使いになる方がいつでも見られる所に必ず保管して下さい。

用語および記号の説明			
	注意	「取扱いを誤った場合に、使用者が軽傷を負うか又は物的損害のみが発生する危険な状態が生じることが想定されます。」	
		「してはいけません！」(一般的な禁止記号です。)	
		「指示通りにしないで！」 (一般的な行動指示記号です。)	
			「分解してはいけません！」

注意: 正しくお使いいただくために

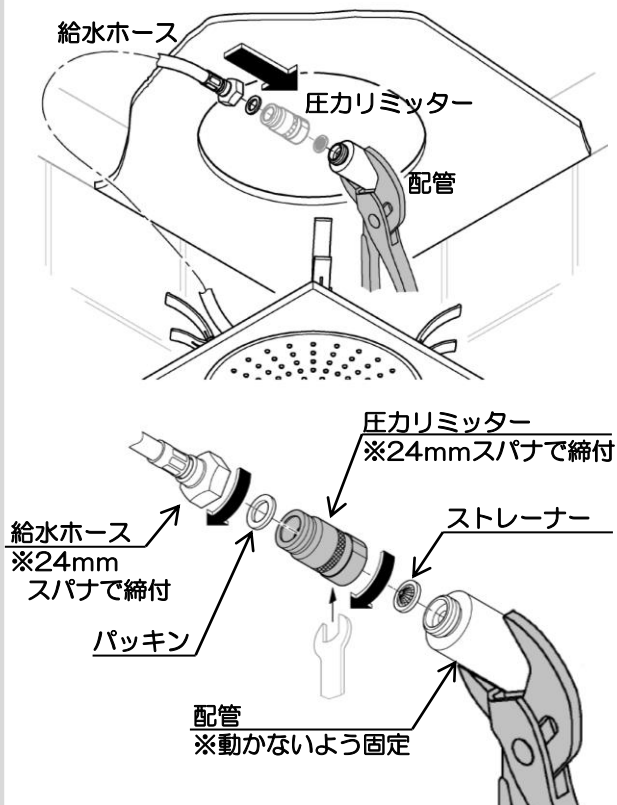
	ヘッドシャワーに強い力や衝撃を与えないでください。 ※めっきの表面が割れてケガをするおそれがあります。 ※器具の破損や落下、漏水の原因になります。
	熱湯(60℃以上)を通さないでください。 ※高温のヘッドシャワーに触り、ヤケドをする恐れがあります。 ※高温の湯が出て、ヤケドをする恐れがあります。 ※破損、変形、変色することがあります。
	2ハンドル・シングルレバー混合栓とセットで使用される場合、給湯器の給湯温度は42℃より高温で使用しないでください。 ※高温の湯が出てヤケドをする恐れがあります。
	屋外やサウナでのご使用をしないでください。 ※機能障害・腐食により器具が破損し、漏水で家財などを濡らす財産損害発生のおそれがあります。
	水道水および飲用可能な井戸水以外は使用しないでください。 ※商品の内部腐食により、漏水の原因になります。 ※飲用可能な井戸水とは、水道法に定められた飲料水の水質基準に適合する水を言います。 ※水道水・飲用可能な井戸水でも水アカの付着・緑青の発生で回転不良・温度調整不良のおそれがありますので、定期的なメンテナンスが必要です。
	高温の湯をお使いの後は、シャワーヘッド内に高温の湯が残らないようしばらく水を流して下さい。 ※次に使用すると水栓内に滞留した高温の湯が出て、ヤケドをする恐れがあります。
	シャワー使用中に給湯機の設定温度を変えないでください。 ※高温の湯が出てやけどをする場合があります。
	凍結が予想される場所でご使用になる場合は、凍結予防を確実に実施してください。 ※器具が破損し、漏水で家財などを濡らす財産損害発生のおそれがあります。
	据付完了後は、接続部及び、ヘッドシャワーから水漏れのないことを確認してください。 ※漏水部から湯水が噴き出て、やけどや家財などを濡らす財産損害発生のおそれがあります。
	吐水からシャワーまたは吐出状態を切替えた場合、吐出温度が変化することがあります。 必ず吐出温度を確認してからご使用ください。 ※高温の湯が出てやけどをする場合があります。
	ヘッドシャワーのお手入れをする際は、足場等を確保してから行ってください。 ※転落等でケガをすることがあります。
	修理技術者以外の方は、絶対に分解したり、修理・改造は行わないでください。 ※ケガをしたり、故障・破損の恐れがあります。

施工手順

取付け方法

1.【配管接続】

配管を固定し、圧力リミッターと給水ホースを取付けます。



注意

配管がねじれたりしないよう、必ず固定して取り付けてください。
※配管の損傷が漏水の原因になります。

注意

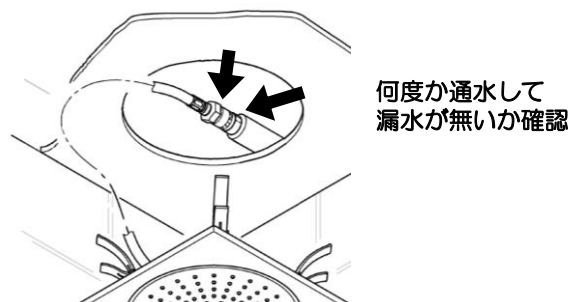
ケガや
転落等に注意



- ・足場のしっかりした状態で、転落等が発生しないよう考慮してください。
- ・給水ホース接続時は、本体を配管近くに寄せての作業が必要です。必ず二人以上で作業を行ってください。

2.【配管接続の確認】

吐水・止水を数回くりかえした後、配管接続部に漏水が無いことを確認します。

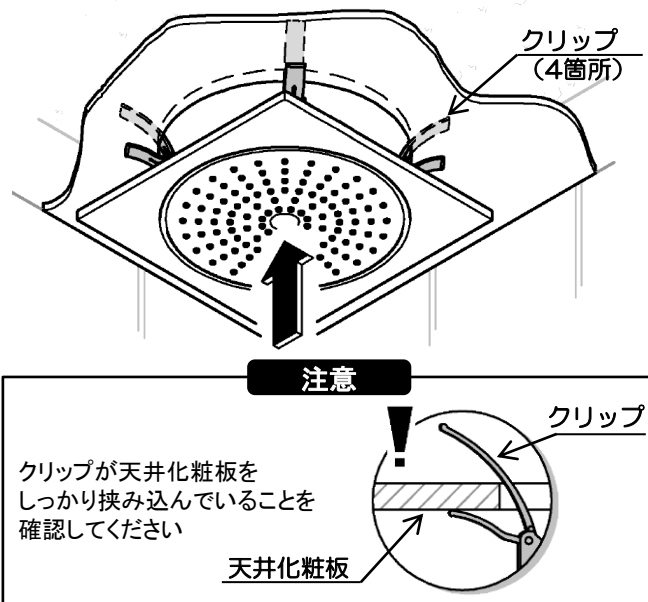


注意

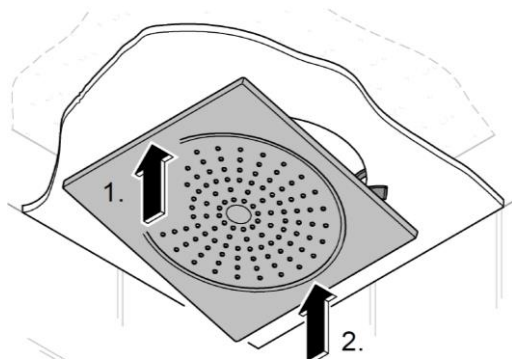
通水後漏水のない事を必ず確認し、ゆるみがあった場合は再度規定のトルクで締め付けを行ってください。

3.【本体の設置】

①本体に付属のクリップで天井化粧板を挟み込みながら本体を取付けます



②配管と反対側の本体を固定した状態で配管を挟んだりしないことを確認し、本体を天井にしっかり押し当てて固定します。



ご使用方法

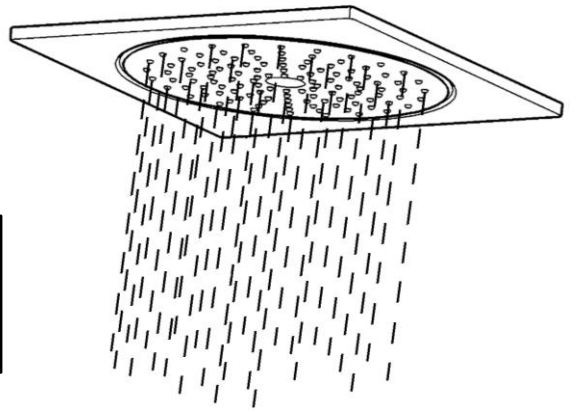
組み合わせてお使いの水栓で吐出温度の調整と吐出量の調整を行ってください。

【レインシャワー】

レインシャワーは落下による自然な流れを楽しむものです。くすぐるような刺激と広い散水により爽快感が得られます。

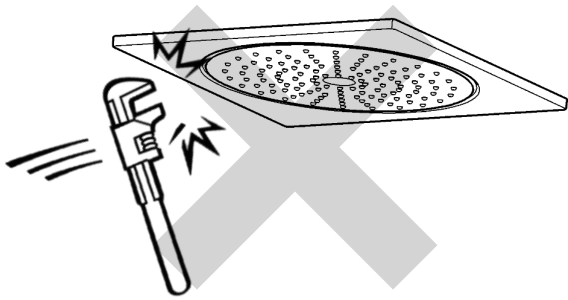
注意

ヘッドシャワーの使い始めや、水栓で吐出状態を切替えた際に吐出温度が変化することがあります。必ず吐出温度を確認してからご使用ください。
※ヤケドをする恐れがあります。



ご使用上の注意

ヘッドシャワーには触れないでください。落下するおそれがあります。



注意

ヘッドシャワーに強い力や衝撃を与えないでください。
※めっきの表面が割れてケガをするおそれがあります。
※器具の破損や落下、漏水の原因になります。

お手入れ方法

散水穴の清掃

シャワー散水穴のゴミづまりは機能を低下させるだけでなく、破損の原因となります。ときどき次の要領で清掃してください。

- 散水穴(ゴム状突起)を指で軽く撫でる

注意

・散水穴は強くこすらないでください。
・ヘッドシャワーのお手入れをする際は、足場等を確保してから行ってください。
※転落等でケガをすることがあります。



日常のお手入れ

本体表面のお手入れ

いつまでもご愛用いただくために普段のお手入れは、次のことを注意してください。

- 汚れは、乾いた柔らかい布でふきとってください。
- 汚れがひどいときは、適度に薄めた中性洗剤を含ませた布で、拭き取ってください。そのあと水でぬらした柔らかい布でからぶきしてください。
- メラミンフォームをご使用されるときは、あまりきつくこすりすぎるとキズがつくことがありますのでご注意ください。
- 壁面のタイル等をカビ取り剤等で洗浄した場合は、タイル及び水栓を十分水洗いしてください。

注意

製品の表面を傷める恐れのある以下のものは使用しないでください。

- ・クレンザー、ポリバスクリーナー、磨き粉等の粒子を含んだ洗剤
- ・酸性洗剤、塩素系漂白剤、アルカリ性洗剤
- ・研磨粒子入りスポンジ、ナイロンたわし、ブラシ等
- ・シンナー、ベンジン等の溶剤

※ヒビ割れや変色の原因となります。

まちがって使用した場合は、すぐに水洗いをしてください。



定期的な点検

安全・快適にご使用いただくために、定期的な点検をおこなってください。

接続部分の水漏れ(1ヶ月に1回程度)

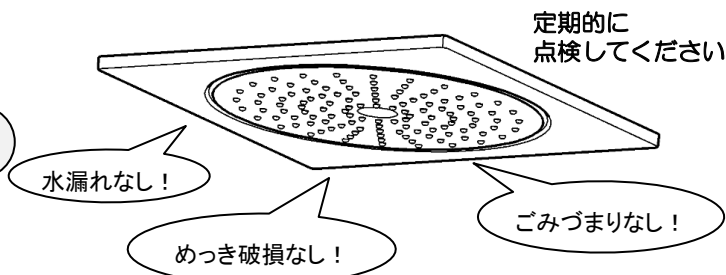
- ◎接続部分の水漏れがないか確認してください。部品劣化・磨耗などによって生じる漏水で、高温使用時に湯が出てやけどをすることがあります。(配管接続部を点検出来るように必ず点検口を設けてください。)

めっき部分の破損(1ヶ月に1回程度)

- ◎めっき部分の破損がないか確認してください。劣化・摩耗などによって生じるめっき表面の割れで、ケガをするおそれがあります。

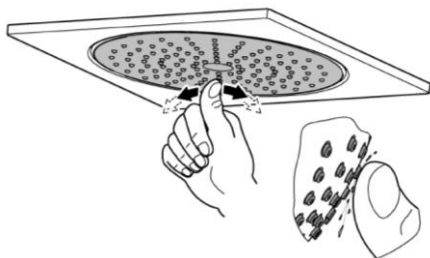
散水穴のゴミづまり(1ヶ月に1回程度)

- ◎散水穴にゴミ等の付着がないか確認してください。シャワー散水穴のゴミづまりは機能を低下させるだけでなく、破損の原因となります。



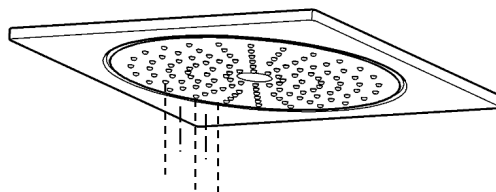
故障かな?と思ったら(修理を依頼される前に)

シャワーの散水状態の悪化



散水穴(ゴム状突起)を指で軽く撫でる

水栓閉栓後、シャワーから落水する

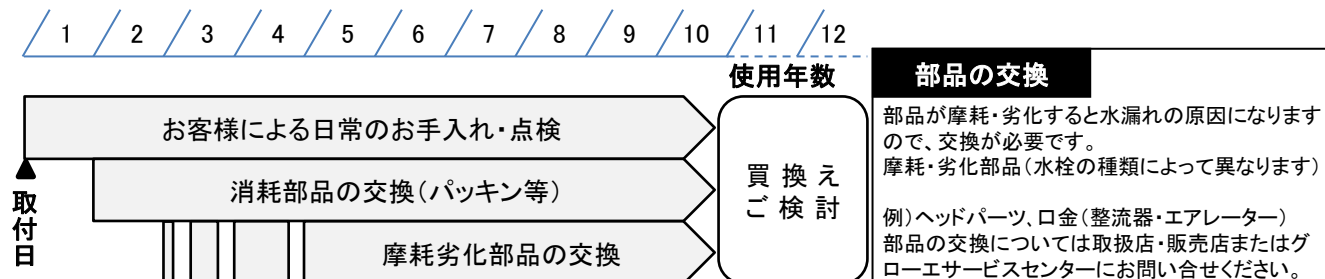


30秒前後であればシャワーヘッドの内部構造によるものです。故障ではありません。

※上記処置で故障が直らない場合は、取扱店、またはグローエサービスセンター(0570-666-368)へご相談ください。
※上記処置以上の分解、修理、改造は行わないでください。ケガをしたり、故障、破損の恐れがあります。

定期的な部品交換(部品は水栓の種類によって異なります)

◆定期的な点検・部品交換のめやす



補修部品の供給期間

この製品の補修用部品(機能維持に不可欠な部品)の供給期間は製造中止後10年です。
 なお、補修部品のご購入については取扱店・販売店またはグローエサービスセンターにお問い合わせください。

アフターサービスについて

◆修理を依頼されるとき

お求めの取扱店、またはグローエサービスセンターに修理を依頼してください。

<保証期間中は>

- 修理に際しては、保証書をご提示ください。
- 保証書の規定にしたがって修理させていただきます。

<保証期間が過ぎているときは>

- 修理により使用可能な商品については、希望により有料にて修理させていただきます。

<修理料金は>

- “技術料”+“出張料”+“部品代”で構成されています。

<連絡していただきたい内容>

- | | | |
|-----------------|---------------|--------------------|
| 1. ご住所、ご氏名、電話番号 | 2. 商品名 | 3. 品番(保証書または取扱説明書) |
| 4. ご購入日 | 5. 故障内容、異常の状況 | 6. 訪問日 |

◆修理の依頼・お問い合わせは

グローエサービスセンター
 0570-666-368

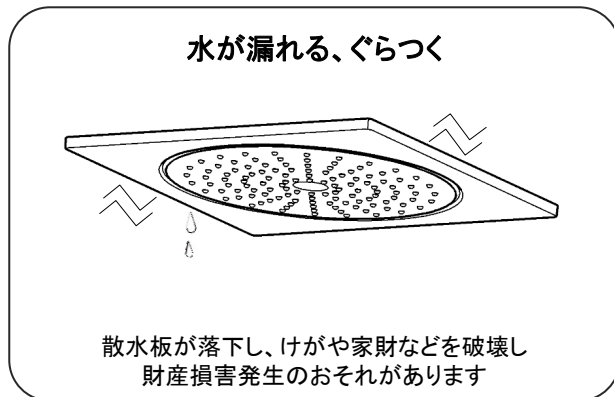
受付時間 平日9:30~17:30(受付・お問い合わせ)
 平日夜間・土・日・祝日24時間(漏水等緊急時のお問合せのみ)

新しく購入して交換してください

本品は、磨耗・劣化する製品です。使用10~12年を目安に新しい製品に交換してください。

※下記のような症状があれば、劣化による内部部材の磨耗が考えられます。

※お客様ご自身で新しく購入して交換するか、取扱店またはグローエサービスセンター(0570-666-368)へお買い替えのご相談をしてください。



グローエジャパン株式会社

ホームページアドレス <https://www.grohe.co.jp/>