

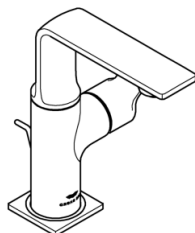
アリュール シングルレバー洗面混合栓取扱説明書(お客様用)

- このたびは、GROHE製品をお求めいただきまして、まことにありがとうございました。
- この取扱説明書をよくお読みのうえ、正しくお使いください。
- この取扱説明書(付属の保証書)はお読みにになりました後もすぐに取り出せる場所に大切に保管してください。
- この説明書に書かれている注意事項は、必ず守ってください。
- 不適切な使用により事故が生じた場合、当社は責任を負いかねますので、あらかじめご了承ください。
- 転居される場合、次にご使用される方にこの説明書と別添の保証書をお渡しください。

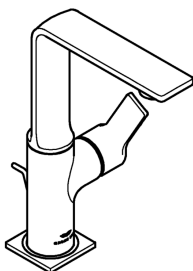
工事店さまへのお願い

この取扱説明書と、別添の保証書に貴店名ならびに
取付日をご記入の上、お客様にお渡しください。

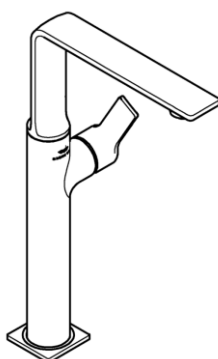
Mサイズ



Lサイズ



XLサイズ



もくじ

安全上のご注意	2
ご使用前に	4
ご使用上の注意	4
各部の名称	5
ご使用方法	6
冬期凍結の恐れがある場合	7
お手入れ方法	8
日常のお手入れ	9
定期的な点検	10
修理を依頼される前に	10
定期的な部品交換	12
アフターサービスについて	12
認証登録番号	12

安全上のご注意

- ご使用前に、この「安全上のご注意」をよくお読みの上、正しくご使用ください。
- ここに示した注意事項は状況により重大な結果に結びつく可能性があります。いずれも安全に関する重要な内容を記載していますので、必ず守ってください。
- お読みになった後は、お使いになる方がいつでも見られる所に必ず保管して下さい。

用語および記号の説明










警告	「取扱を誤った場合に、使用者が死亡または重傷を負う危険な状態が生じることが想定されます。」		
注意	「取扱いを誤った場合に、使用者が軽傷を負うか又は物的損害のみが発生する危険な状態が生じることが想定されます。」		
	「注意下さい！」(上記の『注意』と併用して注意をうながす記号です。必ずお読みになり、記載事項をお守りください。)		
	「してはいけません！」 (一般的な禁止記号です。)		「分解してはいけません！」
	「指示した場所に触れてはいけません！」		「指示通りにして下さい！」 (一般的な行動指示記号です。)

警告: ヤケドやケガをしないために


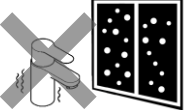
 禁止	<p>小さいお子さまだけの使用は避けてください。 ※ヤケドやケガをする恐れがあります。</p>	
	<p>他所の水栓と同時使用しないでください。 ※同時使用すると、圧力変動により湯温が急上昇し、ヤケドをする恐れがあります。</p>	
	<p>給湯機器の温度設定は60℃以上で使用しないでください。 ※水栓が破損し、ヤケドや家財等を濡らす恐れがあります。 なお、誤動作などによるヤケド防止のため、45℃給湯をおすすめします。</p>	
 接触禁止	<p>高温の湯をお使いのときには、吐水口は高温になっています。直接、肌を触れないようにしてください。 ※ヤケドをする恐れがあります。</p>	
	<p>水栓の左側は給湯側のため高温になっています。金具の表面に直接、肌を触れないようにしてください。 ※ヤケドをする恐れがあります。</p>	
 指示	<p>高温の湯をお使いの後は、水栓内に高温の湯が残らないようしばらく水を流して下さい。 ※次に使用すると水栓内に滞留した高温の湯が出て、ヤケドをする恐れがあります。</p>	
	<p>定期的に配管の漏水やガタツキが無いか確認して下さい。 ※部品破損によりヤケドやケガをしたり、漏水で家財等を濡らす財産損害発生 の恐れがあります。</p>	
	<p>お湯をお使いになる時には、必ず水側から開栓してください。その後ゆっくり湯側へ回し、お好みの温度に調節してください。 ※湯側から先に開栓すると高温の湯が出てヤケドをする恐れがあります。</p>	
	<p>給水圧力は給湯圧力より必ず高くしてください。 ※正常な温度調節ができなくなり、ヤケドをする恐れがあります。</p>	

安全上のご注意

⚠ 注意: 正しくお使いいただくために

	<p>水道水および飲用可能な井戸水以外は使用しないでください。 ※商品の内部腐食により、漏水の原因になります。 ※飲用可能な井戸水とは、水道法に定められた飲料水の水質基準に適合する水を言います。 ※水道水・飲用可能な井戸水でも水アカの付着・緑青の発生で回転不良・温度調整不良のおそれがありますので、定期的なメンテナンスが必要です。</p>	<p>水道水のみ OK</p> 
<p>禁止</p>	<p>衝撃を与えたり、もたれかかったりしないでください。 ※破損してケガをしたり、漏水や故障の原因となります。</p>	
	<p>オーバーフロー穴のないタイプの手洗器・洗面器と組み合わせる場合、あふれ防止のため吐水中はその場を離れないでください。 ※漏水で家財等を濡らす財産損害発生のおそれがあります。</p>	
	<p>キャビネット内のものを出し入れするとき、給水・給湯ホースに引っ掛けるなど、ホースに無理な力が加わらないようにしてください。 ※給水・給湯ホースの外れや、損傷による漏水の原因となります。</p>	
	<p>水栓本体、レバーハンドルや吐水口、引棒周辺に直接水をかけないでください。 ※家財等を濡らす財産損害発生のおそれがあります。</p>	
<p>分解禁止</p>	<p>修理技術者以外の方は、絶対に分解したり、修理・改造は行わないでください。 ※ケガをしたり、故障・破損のおそれがあります。</p>	
<p>指示</p>	<p>ハンドル操作の急閉止は配管からの漏水を起こすことがありますので、ゆっくり操作してください。 ※漏水で家財等を濡らす財産損害発生のおそれがあります。</p>	
	<p>めっき面のハガレはそのまま放置しないでください。 ※めっき面のハガレやキズでケガをする恐れがあります。</p>	<p>ハガレ</p> 
	<p>日頃から、ときどき吐水口を回してください。 ※水アカなどが付着し回りにくくなります。無理に回そうとすると、漏水の原因になります。</p>	

⚠ 注意: 凍結防止のために

<p>禁止</p>	<p>凍結時に解氷機をご使用の際、水栓本体部には絶対に通電しないでください。 ※発熱により水栓内部の樹脂部品が破損し、家財等を濡らす財産損害発生のおそれがあります。</p>	
<p>指示</p>	<p>凍結の恐れがあるときは、凍結予防の措置を行って下さい。 ※変形したり故障して、漏水の原因となります。</p>	

ご使用前に

- キャビネット内の止水栓が開いているか確認してください。
閉まっている時は止水栓のハンドル(レバー)を左に回し、開けてください。
※図は縦型止水栓で記載されておりますが、横型止水栓についても同様です。



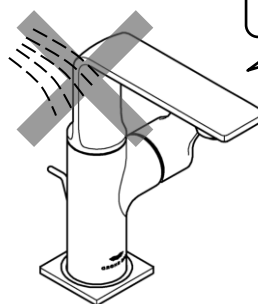
給湯機器と組み合わせてご使用の場合

- 比例制御式の給湯器の設定は、温度調節を高温にしてください。
- 能力切替付の給湯器では、能力を季節に合わせてご使用ください。
※吐出量を絞って使用すると給湯器が着火しない場合があります。
- 給水圧力が低いときや水温が高いときは、給湯器が着火しない場合があります。
このときは、給湯器の設定温度(能力切替付は能力)を少し上げてお試してください。
- ガス給湯器の温度調節は最高温度(60℃)設定です。温度設定は60℃以上で使用しないでください。

ご使用上の注意

水かけの禁止

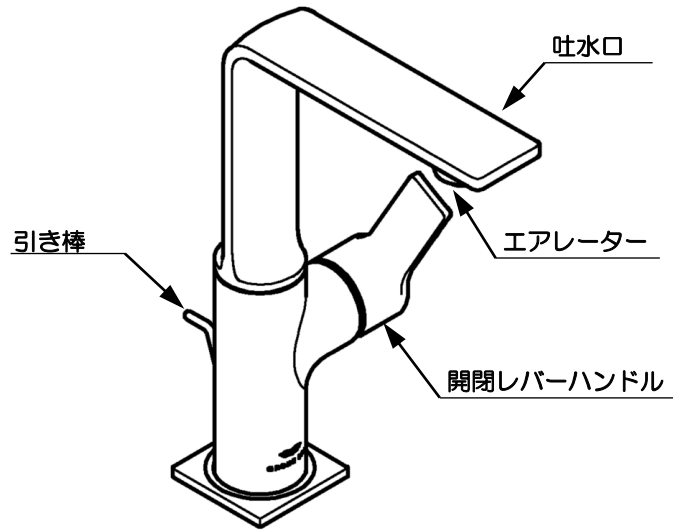
- ◎本体、引き棒部分に直接水をかけないでください。
キャビネット内へ水が侵入し家財などを濡らす
財産損害発生のおそれがあります。



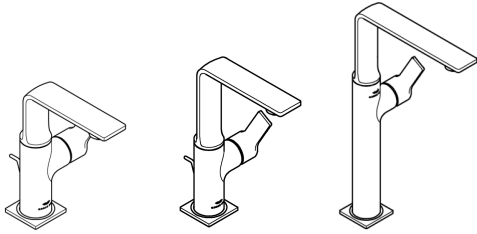
水かけ禁止

各部名称

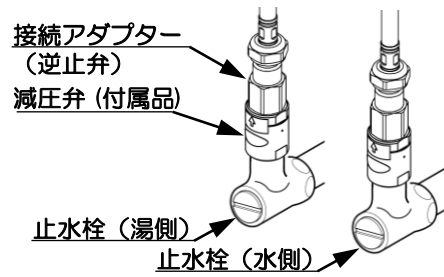
品番によっては、図と現品の形状が異なります。



本体サイズ



配管接続



ご使用方法

開閉レバーハンドル

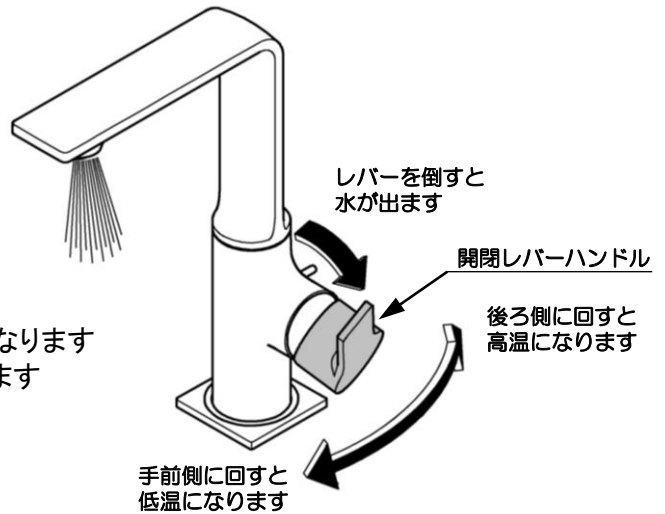
開閉レバーハンドルを操作することにより、湯水の吐水量と吐水温度の調整を行うことができます。

【開閉および水量調節】

- レバーを右に倒して → 水が出ます
- レバーを左に戻して → 水が止まります

【温度調整】

- レバーを後ろ(奥)側に回して → 湯(高温)になります
- レバーを手前側に回して → 水(低温)になります



注意

・レバー操作はゆっくりと行って下さい。

※急激な操作をすると水栓または、配管部で音がかたり、吐水温度が急激に変わります。

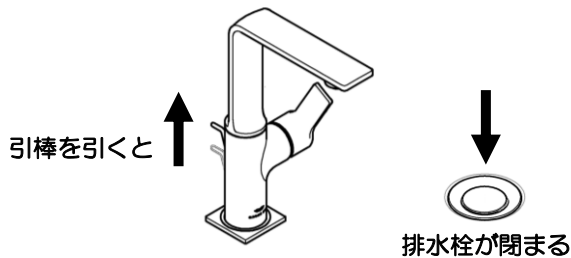
※漏水で家財等を濡らす財産損害発生の恐れがあります。

・高温をお使いになる時は、必ず水側に開閉レバーを回してからゆっくり湯側開閉レバーを回して、お好みの温度に調整してください。

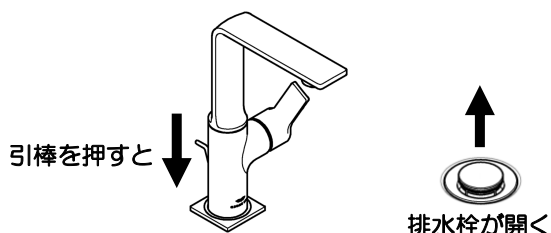
排水栓の操作(引棒付きタイプのみ)

洗面ボールにポップアップ排水栓を使用されている場合は、引棒を上下することにより水を溜める・排水の切り替えを行うことができます。

- 引棒を上を引く → 排水栓が閉まる



- 引棒を下に押す → 排水栓が開く



注意

・引棒はゆっくり動かしてください

※排水栓の急閉止は破損や接続部分のゆるみの原因になります。

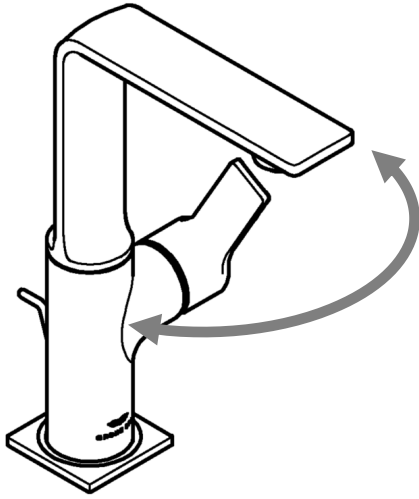
・引棒操作に違和感がある場合、配管等と干渉している恐れがあります。施工説明書をご確認いただくとともに、販売店や据付業者へご相談ください。

・排水栓は、基本的に水栓金具とは別部材のため、グローエジャパンで対応できないこともあります。

ご使用方法

吐水口の回転

吐水口はストッパーを交換することにより100° 回転と固定のどちらか選択出来ます。
吐水口を回転させず、固定したい場合は以下の作業を行ってください。



注意

- | | | |
|--|------|---|
| | 0° | ・取り付けるストッパーを変えることで、吐水口が回転するかどうか変更することが出来ます。 |
| | 100° | ・ストッパーの交換方法は施工説明書をご確認ください |

注意

- ・吐水口の回転操作を乱暴に行くと故障や事故を **起こすことがあります。ゆっくり操作してください。**
- ※漏水で家財等を濡らす財産損害発生のおそれがあります。

冬期凍結の恐れがある場合

凍結が予想される際は、水栓周囲の温度が氷点下にならないようにしてください。

※凍結破損で漏水し、家財等を濡らす財産損害発生のおそれがあります。

※凍結による破損は、保証期間内でも有料修理となります。破損の状況によっては保証対象外になる場合もありますのでご注意ください。

注意

- 凍結が予想される場合は、以下の処置によって凍結を予防できる場合があります。
- 水栓や配管部に保温材を巻く。

お手入れ方法

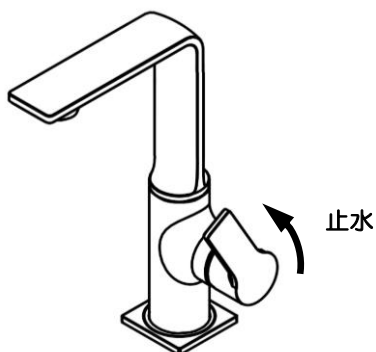
エアレーターの清掃

吐出量が少なくなった場合はエアレーター(整流器)のゴミ等がつまる可能性があります。
ご使用の水栓に合った説明をご確認のうえ手順にそって清掃をしてください

注意

※エアレーターの掃除をする際は、ストレーナーをゆるめる前に必ずレバーを止水状態にして行って下さい。
※エアレーターを掃除する際は、排水栓を閉じて行って下さい。
※改善しない場合はエアレーターの交換が必要になります。
※引き渡し間もない場合、工事で使用したシールテープ、グリス等が付着している事があります。よく水洗いしてください。

1. レバーハンドルを止水状態にします。



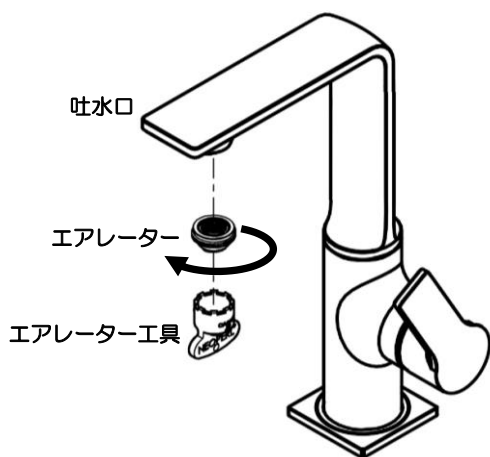
3. エアレーターに付着したゴミを取り除きます。



ポイント

設置直後にはシールテープ、グリス等が付着している事があります。よく水洗いしてください。

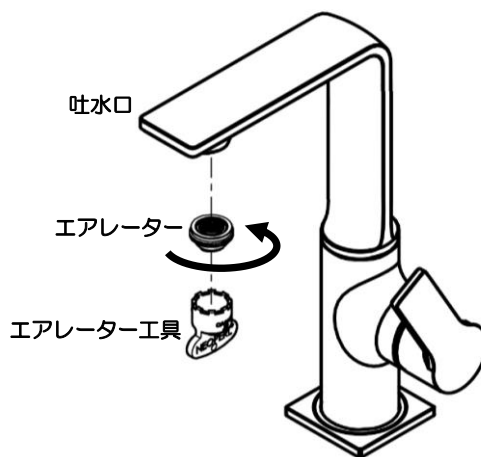
2. 専用工具を使用し、エアレーターを反時計回りに回して外します。



注意

エアレーターは樹脂製です。
吐水口側のねじへ正確にゆっくりねじ込まないと、樹脂製のねじが破損する場合があります。

4. エアレーターを取付けます。



注意

清掃後は確実にエアレーターを取付けてください。
きちんとねじ山に沿って組付けしなければ、水漏れやエアレーターを破損させてしまうことがあります。

日常のお手入れ

本体表面のお手入れ

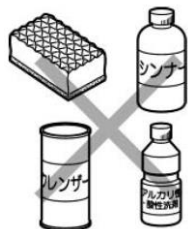
いつまでもご愛用いただくために普段のお手入れは、次のことを注意してください。

- 汚れは、乾いた柔らかい布でふきとってください。
- 汚れがひどいときは、適度に薄めた中性洗剤を含ませた布で、拭き取ってください。
そのあと水でぬらした柔らかい布で水拭き後、乾いた柔らかい布でからぶきしてください。
- メラミンフォームをご使用されるときは、あまりきつくこすりすぎるとキズがつくことがありますのでご注意ください。
- 壁面のタイル等をカビ取り剤等で洗浄した場合は、水栓に付着しないよう注意し、タイルを十分水洗いしてください。

注意

製品の表面を傷める恐れのある以下のものは使用しないでください。

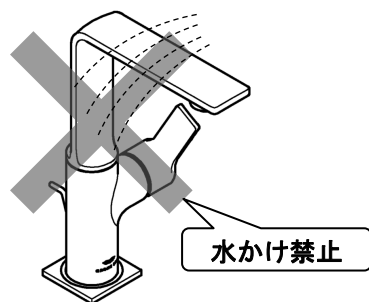
- ・クレンザー、ポリバスクリーナー、磨き粉等の粒子を含んだ洗剤
- ・酸性洗剤、塩素系漂白剤、アルカリ性洗剤
- ・研磨粒子入りスポンジ、ナイロンたわし、ブラシ等
- ・シンナー、ベンジン等の溶剤



※ヒビ割れや変色の原因となります。
まちがって使用した場合はすぐに
水洗い等をし柔らかい布でしっかり
拭き取ってください。

注意

本体に直接水をかけないでください。
キャビネット内へ水が侵入し家財などを
濡らす財産損害発生のおそれがあります。



定期的な点検

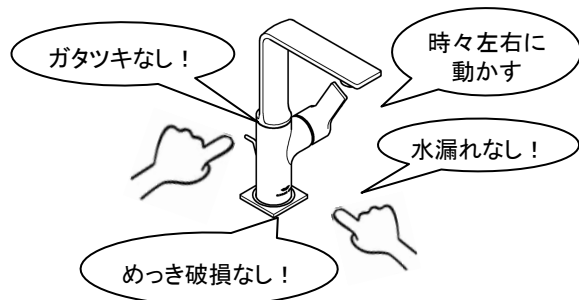
安全・快適にご使用いただくために、定期的に点検をおこなってください。

水栓のガタツキ(1カ月に1回程度)

- ◎水栓のガタツキがないか確認してください。
ガタついたままお使いになると、配管に負担がかかり、漏水で家財などを濡らす財産損害発生のおそれがあります。

めっき部分の破損(1ヶ月に1回程度)

- ◎めっき部分の破損がないか確認してください。
劣化・摩耗などによって生じるめっき表面の割れで、ケガをするおそれがあります。

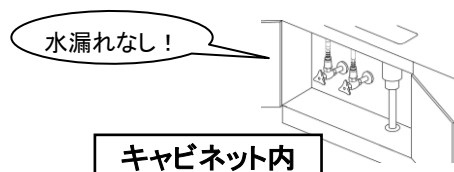


配管まわりの水漏れ(1ヶ月に1回程度)

- ◎配管まわり(キャビネット内)の水漏れがないか確認してください。
部品の劣化・摩耗などによって生じる漏水で、家財などを濡らす財産損害発生を未然に防止するために、配管まわりの点検をおこなってください。

吐水口の回転(1ヶ月に1回程度)

- ◎時々吐水口を左右に動かしてください。
吐水口を長期間回転させずにご使用になると回転部に水アカ等が付着し、回りにくくなります。また無理に回そうとすると水漏れの原因になります。



修理を依頼される前に

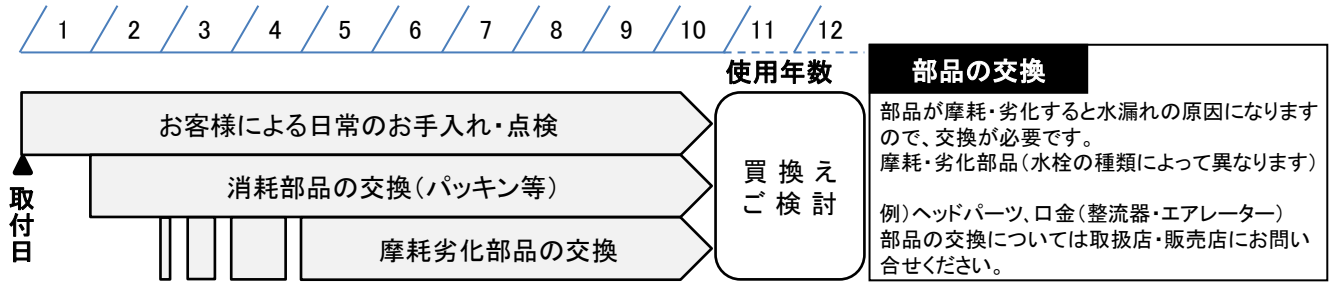
このようなとき	よくある例	ここをお調べください
●吐水量が少ない (少なくなってきた)	①配管内のゴミ等が整流器(エアレータ)にたまってきた。 ②給湯器の温度設定が不適切である。	(1)吐水口先端の整流器(エアレータ)にゴミ等が詰まっていないか確認してください。 ※上記「エアレータの清掃」をご参照ください。 (2)ガス給湯器と組合せてご使用の場合、能力切替付のものは、適正能力にセットされていることを確かめてください。
●適温の温度調節がスムーズに出来ない	③配管内のゴミ等が整流器にたまってきた。 ④給湯器から十分なお湯がきていない。 ⑤水または、湯のいずれかの圧力(勢い)が強過ぎる。	(3)上記同様、整流器(エアレータ)にゴミ等が詰まっていないか確認してください。 (4)給湯器から十分なお湯がきていることを確認してください。 (5)湯側・水側とも吐水量が同等であることを確認してください。 ※以下の方法で調整してください。 1. 湯側レバーをいっぱいに出し、湯側の止水栓で適量に調整します。 2. 水側レバーをいっぱいに出し、湯側いっぱいの位置の吐水量と同じか、または1.5倍位になるように、水側の止水栓を調整します。
●水の量が多すぎて使いづらい ●使用時に高い音がする	⑥水の圧力(勢い)が強過ぎる。	(6)上記と同様の方法で止水栓を締め込んで水または湯の量を適量に調整してください。
●完全に止水できない	⑦内部ヘッドパーツにゴミ等が付着、または破損している。	(7)販売店、据付業者、またはサービスセンターに連絡してヘッドパーツを点検、または交換する。
●吐水口回転部より水が漏れる	⑧吐水口Oリングにゴミ等が付着、または破損している	(8)販売店、据付業者、またはサービスセンターに連絡して点検、または本体交換する。

※上記処置で故障が直らない場合は、取扱店、またはグローエサービスセンター(0570-666-368)へご相談ください。
※上記処置以上の分解、修理、改造は行わないでください。ケガをしたり、故障、破損の恐れがあります。

MEMO

定期的な部品交換(部品は水栓の種類によって異なります)

◆定期的な点検・部品交換のめやす



補修用部品の供給期間

この製品の補修用部品(機能維持に不可欠な部品)の供給期間は製造中止後10年です。
なお、補修部品のご購入については取扱店・販売店にお問い合わせください。

アフターサービスについて

◆修理を依頼されるとき

お求めの取扱店、またはグローエサービスセンターに修理を依頼してください。

<保証期間中は>

- 修理に際しては、保証書をご提示ください。
- 保証書の規定にしたがって修理させていただきます。

<保証期間が過ぎているときは>

- 修理により使用可能な商品については、希望により有料にて修理させていただきます。

<修理料金は>

- “技術料”+“出張料”+“部品代”で構成されています。

<連絡していただきたい内容>

1. ご住所、ご氏名、電話番号
2. 商品名
3. 品番(保証書)
4. ご購入日
5. 故障内容、異常の状況
6. 希望訪問日・在宅可能日時

◆修理の依頼・お問い合わせは

グローエサービスセンター
0570-666-368

受付時間 平日9:30~17:30(受付・お問い合わせ)
平日夜間・土・日・祝日24時間(漏水等緊急時のご相談のみ)

シングルレバー洗面、キッチン混合栓 一般地用

品質確認 実施工場	株式会社LIXIL 半田工場
認証登録番号	C-85
特記事項	なし

グローエジャパン株式会社

ホームページアドレス<https://www.grohe.co.jp/>