



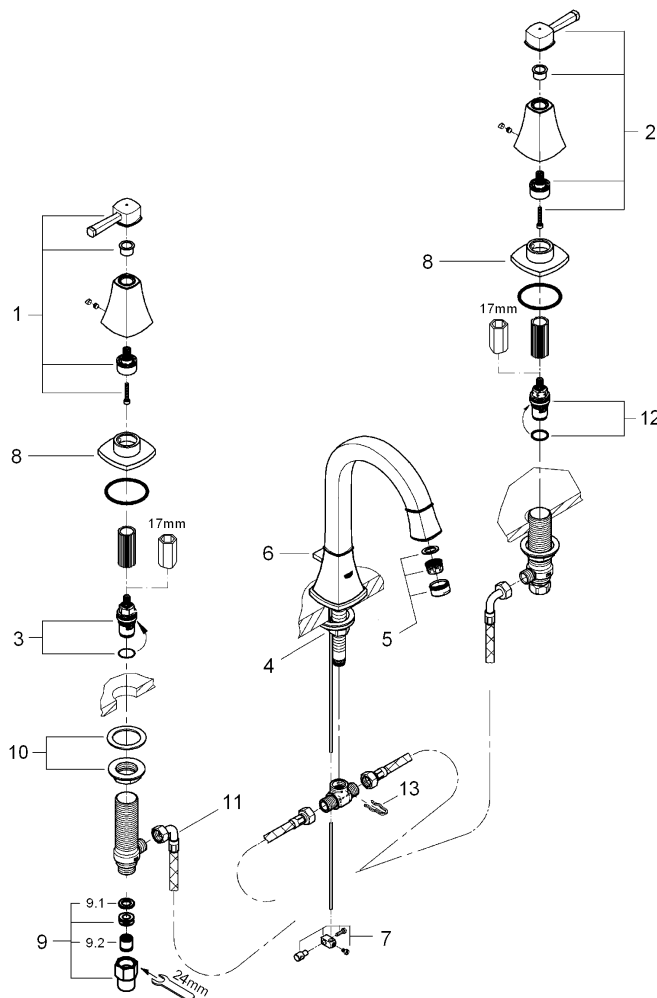
GROHE SPA

グランデラ 3穴洗面混合栓据付説明書 (お客様にお渡してください)

- 製品の機能が十分に発揮されるように、この据付説明書の内容にそって正しく取り付けてください。
- この据付説明書に記載されていない方法で据付され、それが原因で故障が生じた場合は、商品の保証を致しかねますのでご注意ください。
- 据付完了後、試験運転を行い、異常が無いことを確認するとともに、「取扱説明書」にそってお客様に使用方法、お手入れの仕方を説明してください。
また、この説明書は、お客様で保管頂くように依頼してください。

分解図

※品番によっては、図と現品の形状が一部異なることがあります。



図番	名称
1	ハンドルセット
2	ハンドルセット
3	セラミックヘッド [®] パーツ
4	吐水口締付セット
5	エアレーター
6	引棒
7	ジョイントピース
8	フランジ
9	逆止弁アダプター
9.1	1/2 パッキン
9.2	逆止弁φ15
10	バルブ締付セット
11	接続ホース
12	セラミックヘッド [®] パーツ
13	クリップ

安全上の注意

据付前にこの「安全上の注意」をよくお読みの上、正しく据付してください。

ここに示した注意事項は、状況によって重大な結果に結び付く可能性があります。いずれも、安全に関する重要な内容を記載していますので、必ず守ってください。

⚠注意

湯水を逆に配管しないでください。

※水を出そうとしても、湯が出てヤケドをすることがあります。

お客様に引き渡す前に凍結が予想される場合は水を抜いておいてください。

寒冷地仕様ではありませんので、水抜きには工具を必要とします。

※凍結破損で漏水し、家財を濡らす財産損害発生のおそれがあります。

据付完了後は、配管接続部分及び水栓から、水漏れの無いこと、レバー、ハンドルが閉じていることを確認してください。

※漏水で、家財を濡らす財産損害発生のおそれがあります。

使用条件

● 給水、給湯圧力

◇貯湯式温水器（ボイラー、電気温水器）と組み合わせる場合

流動圧で最低必要圧力(0.05MPa [0.5kgf/cm²])～(最高圧力0.74MPa [7.5kgf/cm²])の範囲とします。

給水・給湯圧力はできるだけ同圧（最大3：1以内）になるようにしてください。

◇ガス給湯器（比例制御式：16号相当）と組み合わせる場合

流動圧で最低必要圧力(A+0.05MPa [0.5kgf/cm²])～(最高圧力0.74MPa [7.5kgf/cm²])の範囲とします。

給水・給湯圧力はできるだけ同圧（最大3：1以内）になるようにしてください。

※Aはガス給湯器の最低作動圧力です。

※以上は下記の条件を想定して設定されて降ります。

レバー、ハンドルは全開です。

ガス給湯器との組合せ条件が最も悪い冬期条件（給水温度5℃、吐出温度40℃）によるものです。

給水圧力はガス給湯器直前における流動圧です。

ガス給湯器の温度調節は最高温度（60℃）設定です。

◇給水圧力が0.74MPa [7.5kgf/cm²]を超える場合は、市販の減圧弁等で適正圧力に減圧してください。

● 水勢の調節及び器具の点検を容易にするために、別途止水栓の設置をおすすめします。

● 給湯に蒸気を使用しないでください。

● 水栓下部を点検出来るように必ず点検窓を設けてください。

据付前の注意

● 給水配管が右側、給湯配管が左側に配管されていることを確かめてください。

● 給水は上水道に接続してください。

※温泉水など異物を多く含む水には使用できません。

● 開梱、取り付けの際には商品の表面に傷をつけないように十分に注意してください。

● 必ず配管中の異物（ゴミ、砂等）を完全に洗い流してください。

● 寒冷地仕様は不凍栓等を設置した寒冷地仕様配管設備でないと使用できません。

● 配管接続部を隠さないでください。水切棚に取り付ける場合、必ず水受けを設けスラブへの防水を行ってください。

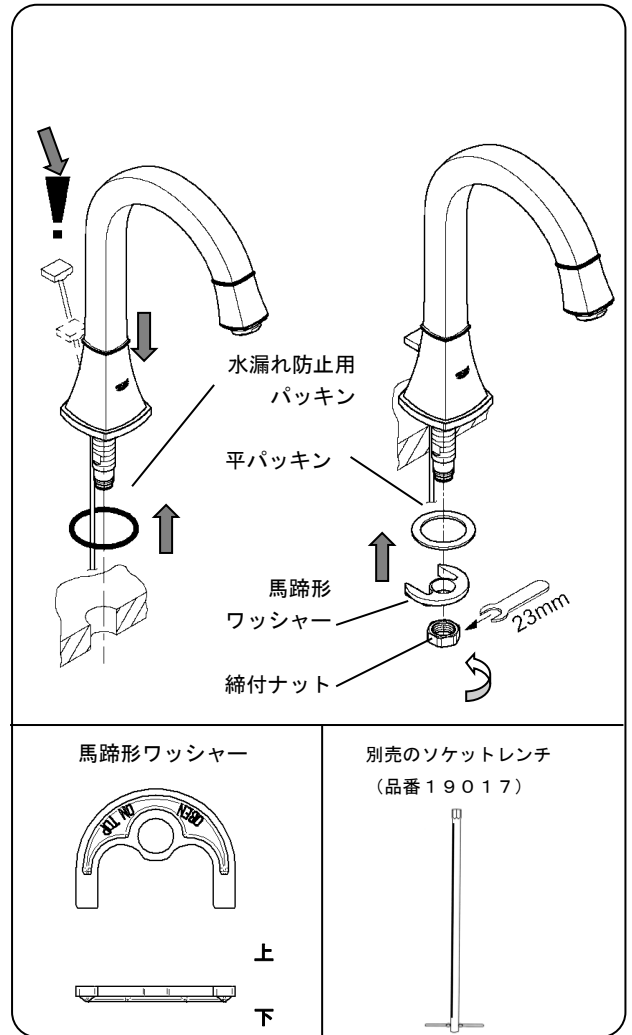
● 給水・給湯管緩み防止の為、給水・給湯配管は動かないように確実に固定してください。

グランデラ

1. 吐水口の固定 (図1参照)

- ①吐水口付属部品を収納している小袋から、水漏れ防止用パッキンを取り出し、吐水口に取り付けてください。
- ②引棒は吐水口後側の穴に予め差し込んでください。
- ③吐水口をカウンター上部から取り付け穴に挿入します。吐水口が正面に向くように図の通りセットしカウンターうらから平パッキン、馬蹄形ワッシャーを挿入し、締付ナットで締め付けてください。
 ※水漏れ防止用パッキンが取り付け穴に落ち込んでいないことを確認してください。
 ※接続ホースがつぶれないよう注意してください。
 ※馬蹄形パッキンと馬蹄形ワッシャーがきちんと重なっていること。吐水口を固定する際、取り付け穴が吐水口の中心にくるように取り付けてください。
 ※吐水口が確実に固定されていることを確認してください。動く場合は、再度締付ナットを締め直してください。
 ※馬蹄形ワッシャーには上下があります。縁どりしてある平らな面が上になります。
 ※固定には別売(市販品)のソケットレンチ等を使用して確実に締め付けてください。

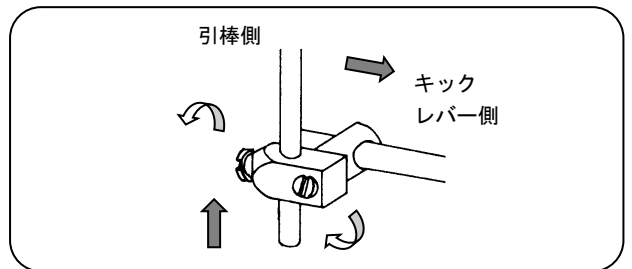
図1



2. 引棒の取り付け (図2参照)

- 引棒は予め吐水口取り付け時に、吐水口に差し込んでください。また接続ホース、締付ナットに接触していないことを確認してください。
- ①梱包箱の中からジョイントピースを取り出し、カウンターの下部で引棒に差し込んでください。
 - ②別売の排水金具のキックレバーにジョイントピースを差し込み、固定ビスで締め付けてください。
 ※引棒とキックレバーとの接続は、垂直にクロスしている部分で行ってください。引棒を曲げて接続しますと、操作が重くなり。
 ※緩まないよう、確実に締め付けてください。

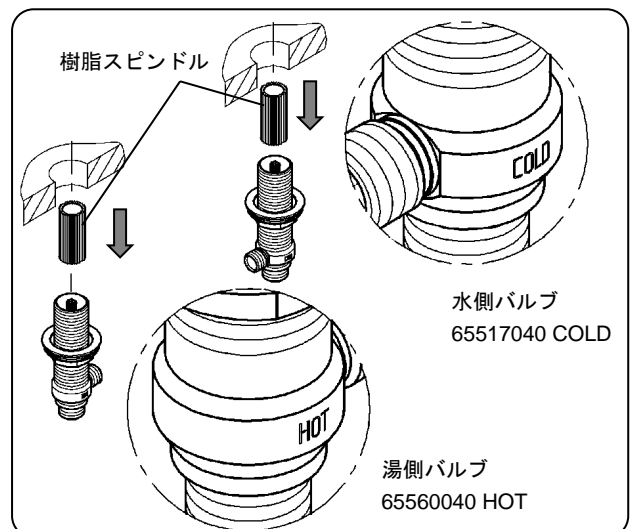
図2



3. バルブの準備 (図3参照)

- ①湯水バルブは湯、水の区別がありますので、湯側はHOT 刻印または赤シール、水側は COLD 刻印または青シールを使用してください。
- ②湯側バルブのスピンドルを手またはプライヤー等で右に回し、閉栓の状態であることを確認します。
- ③水側バルブのスピンドルを手またはプライヤー等で左に回し、閉栓の状態であることを確認します。
- ④樹脂スピンドルをギザギザに合わせ、差し込んでください。
 ※湯水の区別を間違わないようにしてください。また必ず閉栓の状態であることを確認してください。

図3

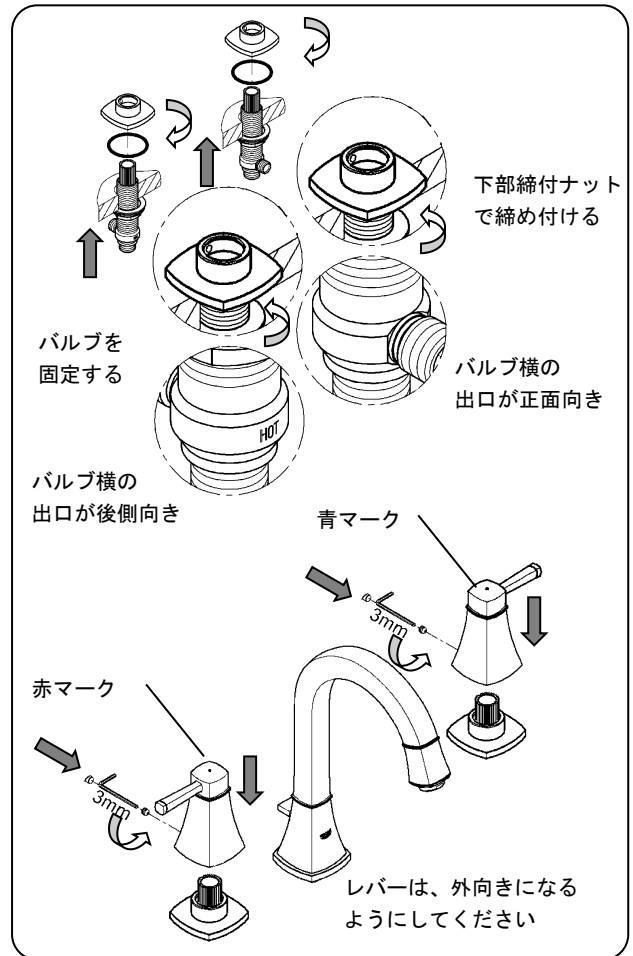


据付手順

4. バルブの固定 (図4参照)

- ①バルブ付属部品を収納している小袋から、Oリングを取り出し、フランジセットに取り付けてください。
- ②バルブの締付ナットを下向きに最大緩め、ゴム製平パッキンを挿入してください。
- ③バルブを据付しやすい位置 (出口の向きが水側は正面、湯側は後側) でカウンター下部より挿入してください。
- ④フランジの止ビスが後側になるよう回しながら調整し、下部締付ナットを手で締め込み、仮に取り付けてください。
- ⑤バルブを固定し、バルブ横の出口が吐水口側に向く位置で、バルブの締付ナットを工具 (3.2mmスパナ) 等で締め付けてください。
※フランジセットはキズをつけないよう工具での締め付けは行わないでください。ゴム手袋などを使用し、手でしっかり締め付けてください。
※止ビスは後側で締め付けてください。
※Oリングが取り付け穴に落ち込んでいないことを確認してください。
※バルブが確実に固定されていることを確認してください。動く場合は、再度締付ナットを締め直して下さい。
※固定には別売 (市販品) の垂直スパナ等を使用して確実に締め付けてください。
※湯側の閉栓は右回し、水側が左回しで閉栓になります

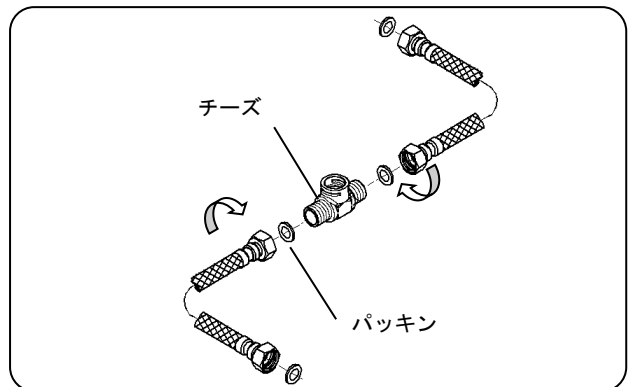
図4



5. ハンドルの取付 (図4参照)

- ①ハンドルセットの赤マークが湯側、青マークは水側にしてください。
- ②ハンドルセットのレバーが図のように正面を向くよう、バルブのスピンドルのギザギザとハンドル内側のギザギザを合わせ、ハンドル部分を手でバルブに差し込みます。
- ③ハンドルの後側から止ビスを3mm六角レンチで右回しにねじ込みます。
- ④ゴムキャップを止ビス穴にはめ込みます。
※レバー、ハンドル部分はキズをつけないように注意してください。
※ゴムキャップは小さいですので紛失に注意してください。

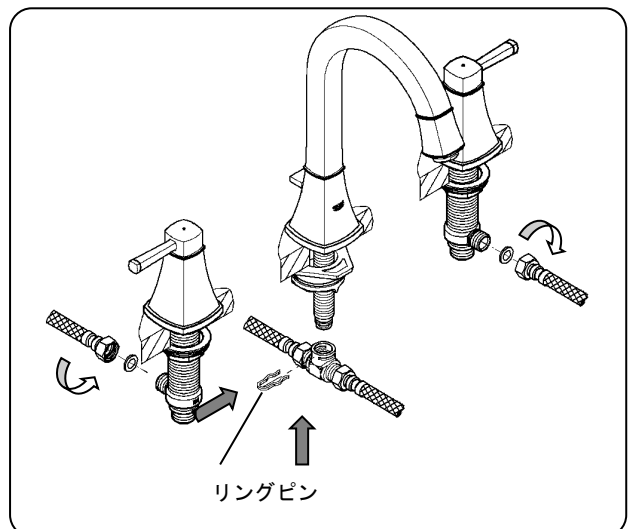
図5



6. 吐水口とバルブの接続 (図5、6参照)

- ①接続ホース袋ナットに付属のパッキンをはめ込んでください。
- ②チーズを工具 (2.2mmスパナ) 等で固定し、両側のねじに接続ホース袋ナットを工具 (1.9mmスパナ) 等で完全に締め付けてください。
- ③吐水口の固定チューブにチーズを差し込んでください。
- ④リングピンをチーズに、はめ込んでください。
- ⑤バルブ横の出口に接続ホース袋ナットを工具 (1.9mmスパナ) 等で完全に締め付けてください。
※接続ホースには湯水の区別はありませんので、よじれやつぶれがでないバルブ側に接続してください。
※接続ホースがつぶれないよう注意してください。
※締付は、200~300kgf・cmのトルクで行ってください。初期の締付が弱いと漏水の原因になります。

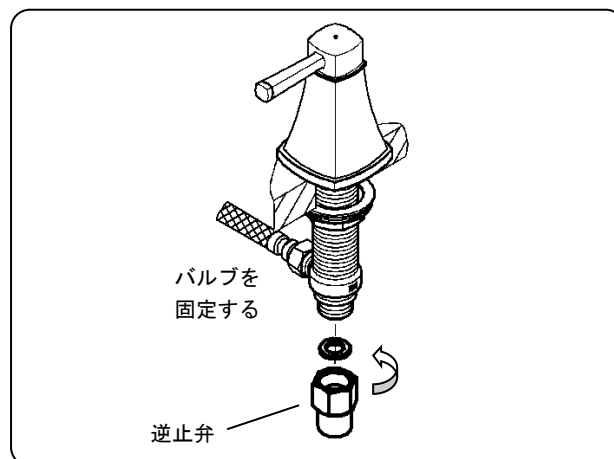
図6



7. 逆止弁の取り付け (図7参照)

- ①バルブ下の給水・給湯口に逆止弁をねじ込みます。
- ②バルブを工具 (27mmスパナ) 等で固定し、逆止弁を工具 (24mmスパナ) 等で完全に締め付けてください。
※締付は、200~300kgf・cmのトルクで行ってください。初期の締付が弱いと漏水の原因になります。

図7

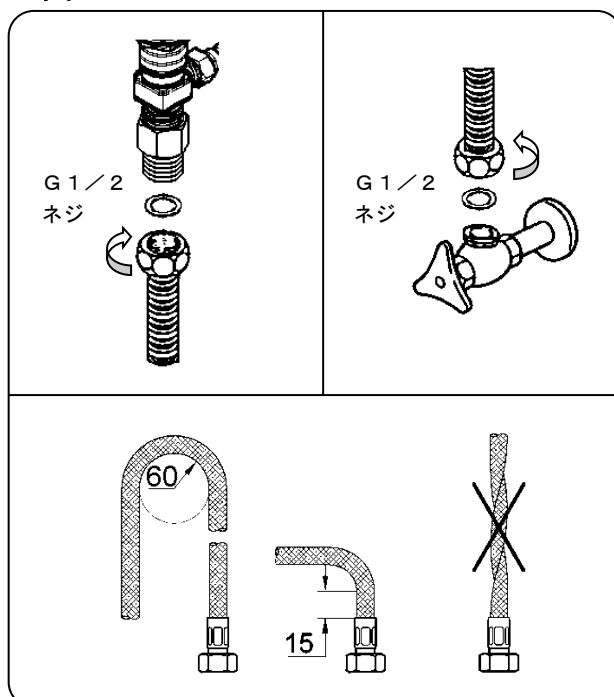


市販のフレキチューブ

8. 給水管の取り付け (図8参照)

- ①市販のフレキチューブの袋ナットを逆止弁にねじ込み、確実に固定してください。
- ②もう一方の袋ナットを止水栓にねじ込み、確実に接続してください。
※フレキチューブがねじれないように配管してください。ねじれて配管されますと、加圧した際ホースを取り付けたナットの緩みの原因になります。
※曲げ半径 (60mm) よりも小さく曲げて使用しますと、ホースが折れることがあります、折れた部分から早期破壊を生じる可能性があります。施工時には、最小曲げ半径 (60mm) よりも小さく曲げないように、ご注意ください。
※接続の端面から極端にフレキチューブを屈曲して、施工しないでください。
※締付は、200~300kgf・cmのトルクで行ってください。初期の締付が弱いと漏水の原因になります。

図8

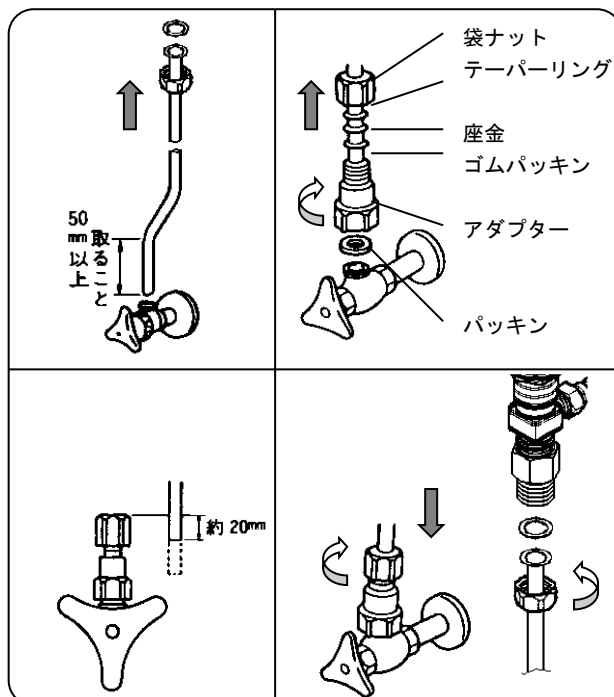


別売の12803000、12901000、12042000

9. 給水管、アダプターの接続 (図9参照)

- ①別売の接続パイプ (12803000) に別売の接続ナット (12901000) のねじが上向きになるよう差し込んでください。
- ②接続パイプを図の通り、止水栓の取り出し芯に合うように曲げてください。
※止水栓より50mm以内では、パイプを曲げないでください。
※パイプはなるべくゆるやかに曲げ、垂直部分が長くなるようにしてください。
※パイプがつぶれないように注意してください。
- ③止水栓に別売の接続アダプター (12042000) を仮固定した後、給水・給湯パイプの差込代20mmを確保し、余った部分をパイプカッター等で切断してください。またバリが出来た場合は必ず取り除いてください。
- ④給水パイプに袋ナット、テーパリング、座金、ゴムパッキンの順に入れて、逆止弁に差し込んでください。
- ⑤仮固定しておいたアダプターを止水栓にねじ込み、確実に固定してください。
- ⑥接続ナットにパッキンを差し込んで、本体の接続ネジにねじ込み、確実に固定してください。
- ⑦最後に、給水パイプを逆止弁にしっかり差し込み、スパナ等で完全に締め付けてください。
※締付は、200~300kgf・cmのトルクで行ってください。初期の締付が弱いと漏水の原因になります。

図9



取り付け後の確認

取り付け完了後、必ず下記の項目を確認してください。

図 10

1. 接続部の水漏れ (図 10 参照)

吐水、止水を数回くりかえした後、図の箇所を点検します。

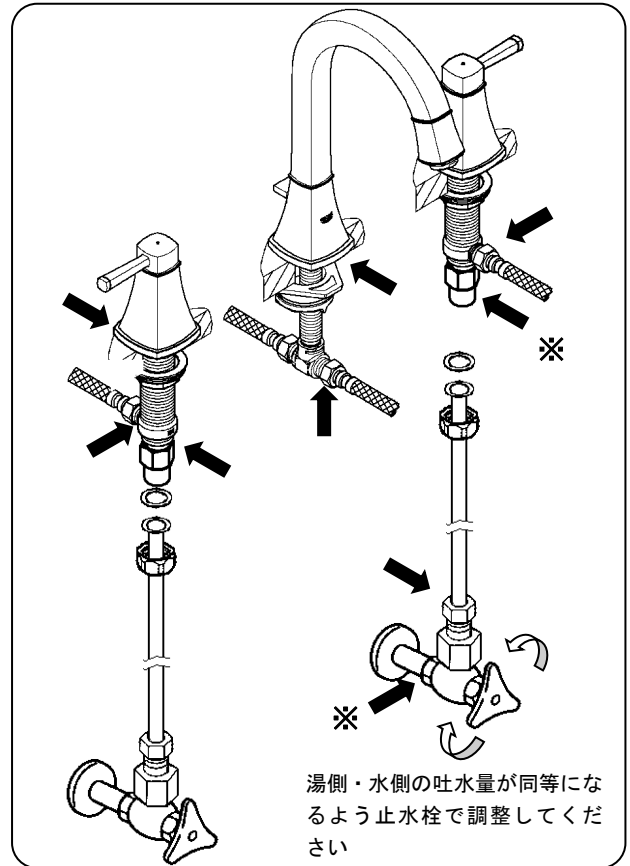
- 止水栓とアダプターの接続部。
- アダプターと接続パイプの接続部。
- 接続パイプと逆止弁の接続部
- 逆止弁とバルブ給水・湯給口の接続部
- バルブとハンドルの接続部。
- バルブ出口と接続ホースの接続部。
- 接続ホースと吐水口パイプの接続部。
- 吐水口パイプと吐水口の接続部。

※特に、この部分は通水後漏水のない事を必ず確認し、万が一漏水が確認された場合パッキンを新品に取り替えた上、再度規定のトルクで締付を行ってください。

2. 水量・湯温の調節 (図 10 参照)

お使いいただく現場で、適量・適温が得られるよう、止水栓で調節してください。

※湯水の流量を同程度にすると温度調節がしやすくなります。



故障と点検

※取り付け後、万一故障した際は、次の要領で分解および点検を行ってください。

ハンドル
5. きちんと取り付けられているか?

止ビス
4. きちんと取り付けられているか?

ヘッドパーツ
3. 破損・ゴミかみはないか?

水漏れ防止パッキン
6. きちんと取り付けられているか?

逆止弁
7. 破損・ゴミかみはないか?

止水栓
1. 全開されているか? 圧力は十分か?

泡沫器
2. ゴミづまりはないか?
※新品時はシールテープ、グリス等が付着しています。よく洗い流してください。清掃方法についてはお客様用取扱説明書をご参照ください。

接続ホース
9. きちんと施工されているか?

ジョイントピース
8. 十分に締め付けてあるか?

現象	点検箇所
吐水量が少ない	1. 2. 7
水が止まらない	3
温度不良	1. 3. 7
ハンドルがガタつく	4. 5
カウンター内に漏水する	6. 9
洗面器の排水栓が動かない	8