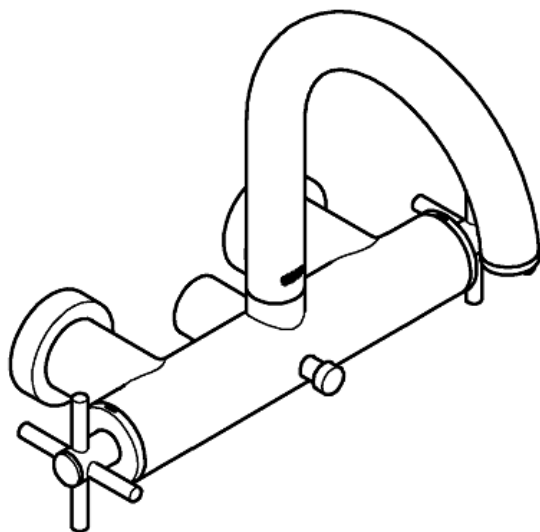


## ATRIO バスシャワー/シャワー混合栓 据付説明書 (お客様にお渡しください)

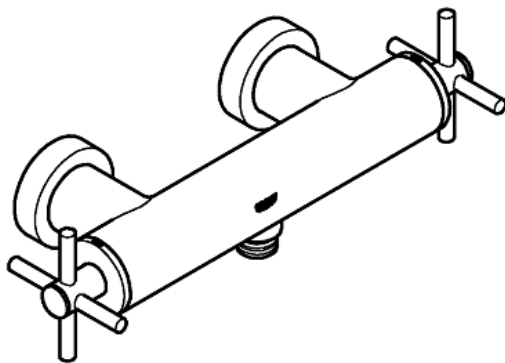
- 製品の機能が十分に発揮されるように、この据付説明書の内容にそって正しく取り付けてください。
- この据付説明書に記載されていない方法で据付され、それが原因で故障が生じた場合は、商品の保証を致しかねますのでご注意ください。
- 据付完了後、試験運転を行い、異常が無いことを確認するとともに、「取扱説明書」にそってお客様に使用方法、お手入れの仕方を説明してください。
- この説明書は、お客様で保管頂くように依頼してください。
- 同梱部品の数量・キズ等の確認をしてください。

※欠品、キズ等が無いが据付前に必ず確認してください。万一欠品、キズ等があった場合はご購入先へ早めのご連絡をお願いいたします。

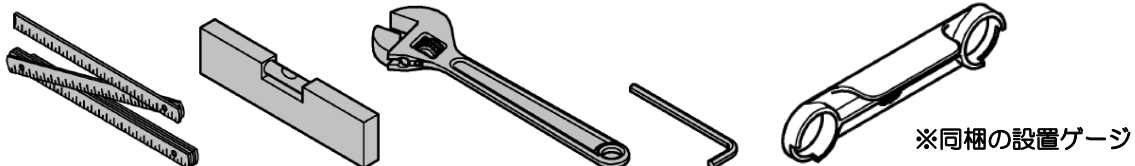
### ATRIO バスシャワー混合栓



### ATRIO シャワー混合栓



#### 【必要工具】



※同梱の設置ゲージは安全な施工に役立ちますので、必ずご使用ください。  
その他、現地で必要とする工具をご用意ください。

## 安全上の注意

据付前にこの「安全上の注意」をよくお読みの上、正しく据付してください。

ここに示した注意事項は、状況によって重大な結果に結び付く可能性があります。いずれも、安全に関する重要な内容を記載していますので、必ず守ってください。

### ⚠注意

湯水を逆に配管しないでください。

※水を出そうとしても、湯が出てヤケドをすることがあります。

お客様に引き渡す前に凍結が予想される場合は水を抜いておいてください。

寒冷地仕様ではありませんので、水抜きには工具を必要とします。

※凍結破損で漏水し、家財を濡らす財産損害発生のおそれがあります。

据付完了後は、配管接続部分及び水栓から、水漏れの無いこと、開閉レバー、ハンドルが閉じていることを確認してください。

※漏水で、家財を濡らす財産損害発生のおそれがあります。

## 使用条件

### ●給水、給湯圧力

◇貯湯式温水器(ボイラー、電気温水器)と組み合わせる場合

最低必要圧力0.05MPa[0.5kgf/cm<sup>2</sup>](流動圧)～最高圧力0.74MPa[7.5kgf/cm<sup>2</sup>](静水圧)の範囲とします。

給水・給湯圧力は必ず同圧にしてください。

やむなく圧力差が生じる場合は最大3:1以内になるようにしてください。

◇ガス給湯器(比例制御式:16号相当)と組み合わせる場合

最低必要圧力A+0.07MPa[0.7kgf/cm<sup>2</sup>](流動圧)～最高圧力0.74MPa[7.5kgf/cm<sup>2</sup>](静水圧)の範囲とします。

給水・給湯圧力は必ず同圧にしてください。

やむなく圧力差が生じる場合は最大3:1以内になるようにしてください。

※Aはガス給湯器の最低作動圧力です。

※以上は下記の条件を想定して設定されております。

開閉ボタン・ハンドルは全開です。

ガス給湯器との組合せ条件が最も悪い冬期条件(給水温度5℃、吐出温度40℃)によるものです。

給水圧力はガス給湯器直前における流動圧です。

ガス給湯器の温度調節は最高温度(60℃)設定です。温度設定は60℃以上で使用しないでください。

◇給水圧力が0.74MPa[7.5kgf/cm<sup>2</sup>]を超える場合は、市販の減圧弁等で適正圧力に減圧してください。

●水勢の調節及び器具の点検を容易にするために、別途止水栓の設置をおすすめします。

●給湯に蒸気を使用しないでください。

●給湯器からの出湯温度は、使用する温度より10℃以上高くしてください。

## 据付前の注意

●給水配管が右側、給湯配管が左側に配管されていることを確かめてください。

●給水は上水道に接続してください。

※井戸水、温泉水など異物を多く含む水には使用できません。

●開梱、取り付けの際には商品の表面に傷をつけないように十分に注意してください。

●必ず配管中の異物(ゴミ、砂等)を完全に洗い流してください。

●寒冷地仕様は不凍栓等を設置した寒冷地仕様配管設備でないと使用できません。

●取付ける場合、必ず水受けを設けスラブへの防水を行ってください。

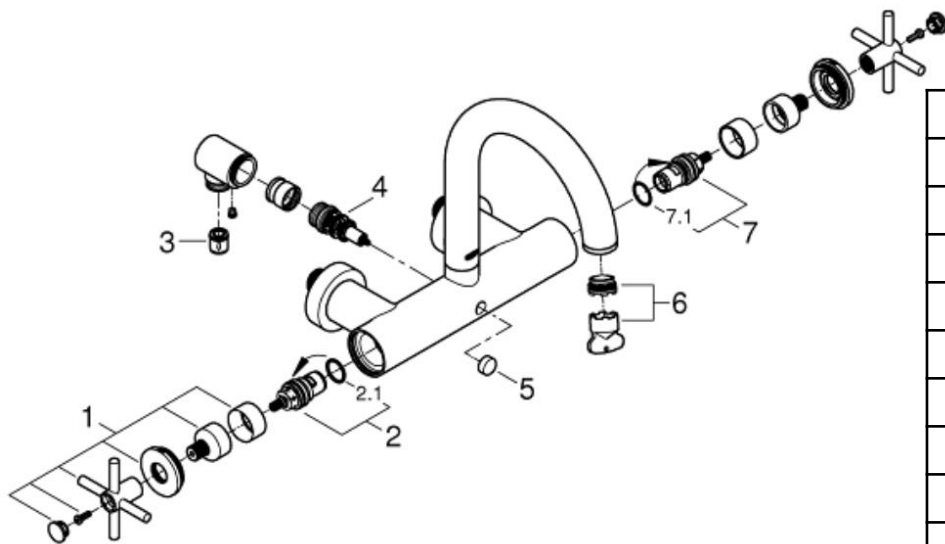
●本体を確実に固定する為、給水・給湯配管は動かないように確実に固定してください。

●接続ネジは平行ねじG1/2です。テーパねじ(TP1/2、R1/2)には使用しないでください。

# 施工準備

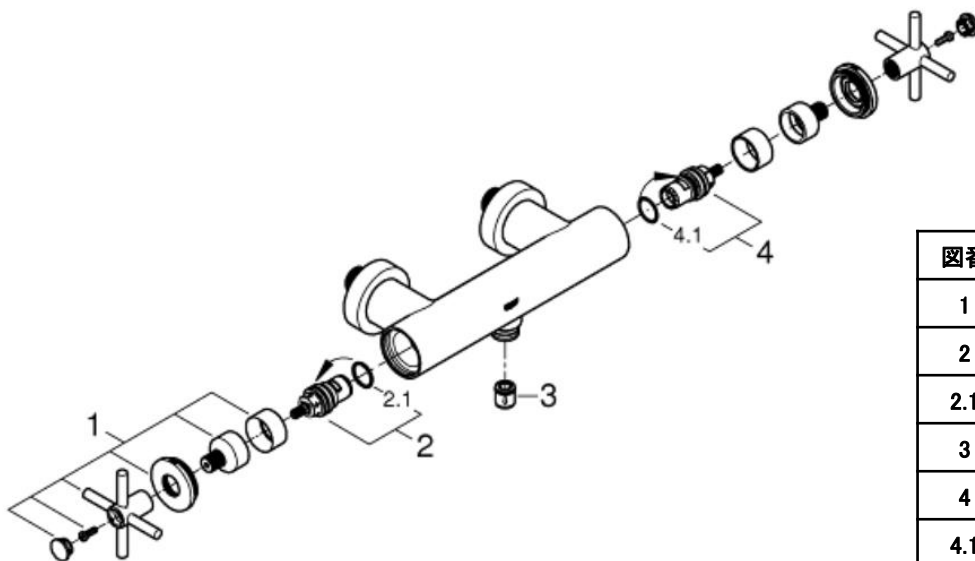
## 分解図

### ATRIO バスシャワー混合栓



図番	名称
1	ハンドル
2	湯側ヘッドパーツ
2.1	Oリング
3	シャワーホース用逆止弁
4	切替弁
5	切替ノブ
6	エアレーター
7	水側ヘッドパーツ
7.1	Oリング

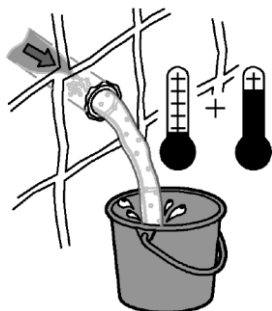
### ATRIO シャワー混合栓



図番	名称
1	ハンドル
2	湯側ヘッドパーツ
2.1	Oリング
3	シャワーホース用逆止弁
4	水側ヘッドパーツ
4.1	Oリング

## 給水・給湯管内の通水

施工前に湯側・水側とも配管に水を流し、配管内のゴミを取り除きます。



### 注意

- ・壁や家財を汚さないよう、ご注意ください。
- ・排水時はバケツ等をご用意ください。
- ・施工前に通水することにより、製品へのゴミづまり等の不具合が起こりにくなります。

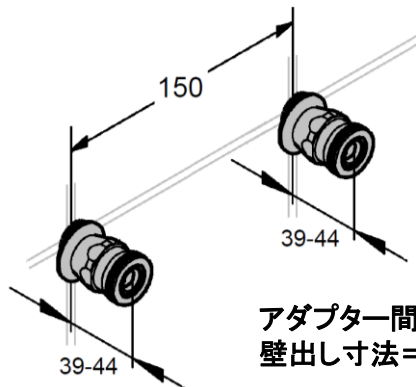
# 施工手順

## アダプターの取付け

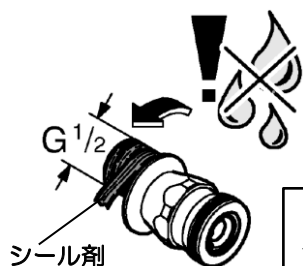
### ポイント

アダプターはこのページの手順に従い、下記寸法どおりに取付けてください。

寸法どおりに取付けられていない場合、壁面に隙間があいたり、本体が取り付けなくなることがあります。



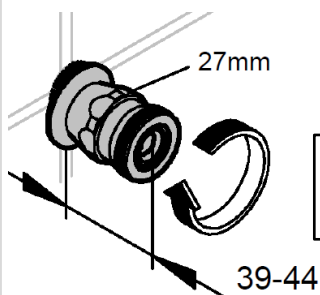
1. アダプターのねじ部にシール材(シールテープ等)を巻き付けます。



### 注意

シール剤が無いと壁面や壁面裏から漏水します。

2. アダプターを給水管にねじ込みます。  
この時、壁の仕上げ面からアダプター表面までの距離が39mm~44mmの間に収まるよう、調整してください。

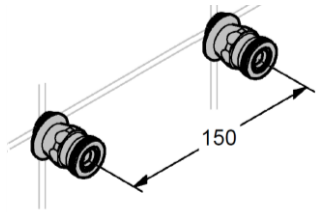


### 注意

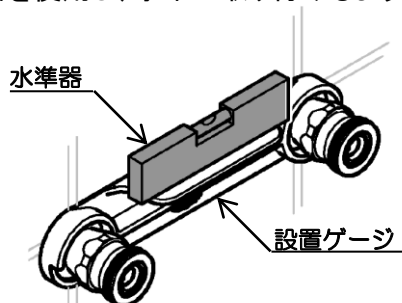
27mmスパナを使用し、しっかりとねじ込みます。

壁仕上げ面からアダプター表面までの距離

3. 湯水両方のアダプター間が150mmになるよう、2つのアダプターを取り付けます。



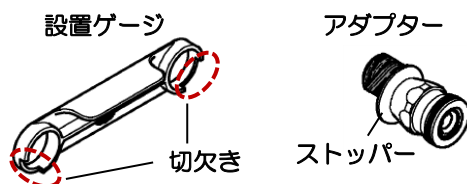
4. アダプターに設置ゲージを取り付けます。  
水準器を使用し、水平に取り付けるよう確認します。



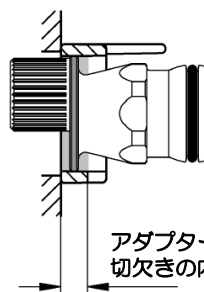
### 注意

設置ゲージ下部の切欠きでアダプターの最終位置確認をします。

アダプターのストッパー部が確認工具の切欠き部の内側に収まることを確認してください。

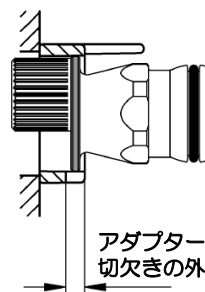


### 【良い例】



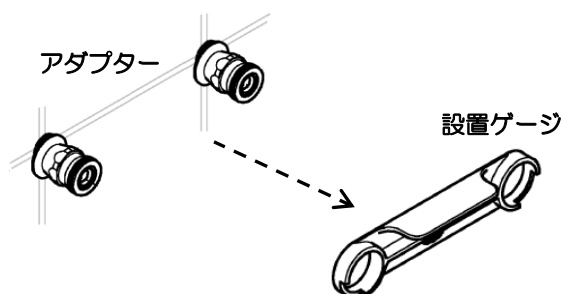
アダプターの表面が切欠きの内側

### 【悪い例】



アダプターの表面が切欠きの外側

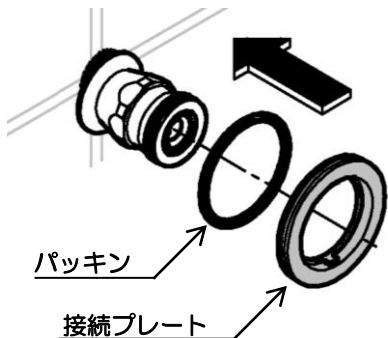
5. 設置ゲージをアダプターから取り外します。



# 施工手順

## 本体の取付け

1. アダプターにパッキンと接続プレートを取付けます。 4. 本体をアダプターに真っ直ぐ差し込み取付けます。接続プレートの凸部と本体の凹部を合わせて、奥までしっかりと挿し込んで下さい。



### ポイント

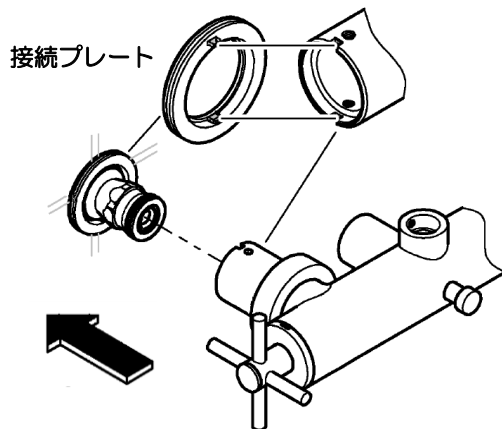
パッキン 接続プレート



裏面の溝にはめる



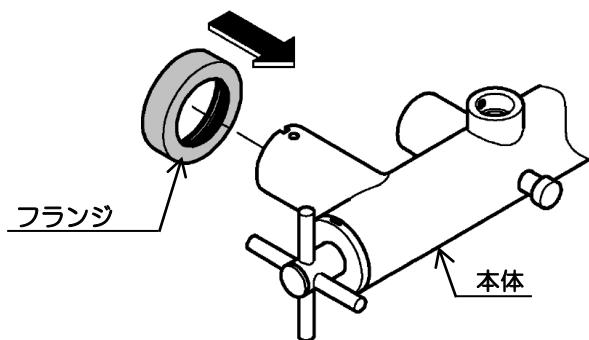
接続プレート裏面には溝があります。パッキンは裏面溝にはめ込みます。



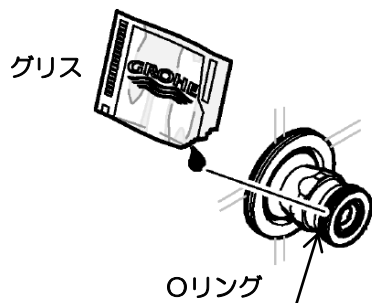
### ポイント

湯側・水側の両方を同時に挿し込みます。

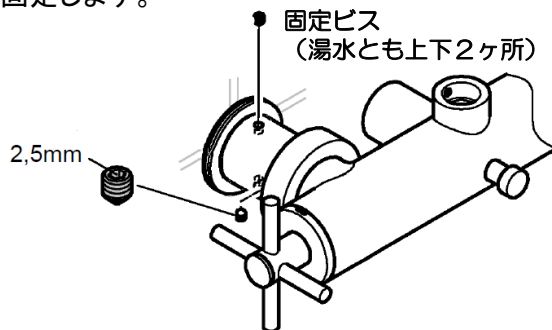
2. 本体にフランジを取付けます。



3. アダプターのOリング部分にグリスを塗ります。



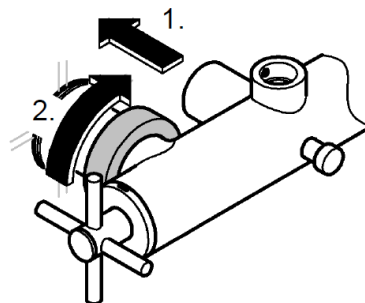
5. 本体接続部にそれぞれ2か所のビスを取付け固定します。



### 注意

ビス固定は2.5mmの六角棒レンチを使用し確実に固定します。

6. フランジを壁面に当たるまで押しまわしてねじ込みます。



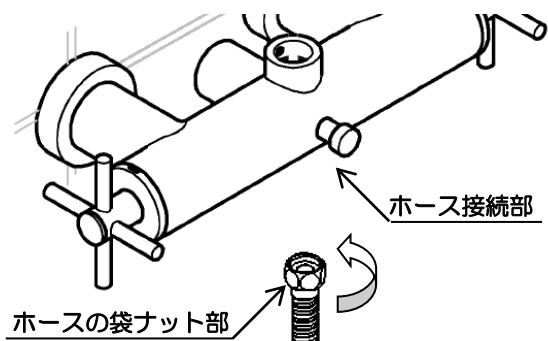
### 注意

フランジと壁との間に隙間の無いよう、しっかり押し込んでください。どうしても隙間が出来る場合、アダプターの取付け寸法をもう一度確認して下さい。

# 施工手順

## シャワー・ホースの取付け

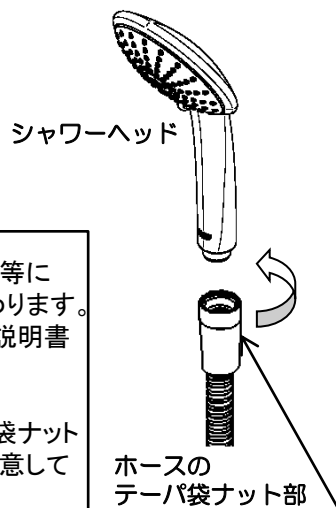
1. 本体ホース接続部にホースの袋ナットを接続します。



### 注意

23mmスパナまたはプライヤーでしっかりねじ込んでください。

2. シャワーヘッド接続部にホースのテーパ袋ナット(フック取付用)を手でしっかり右回しにねじ込んでください。



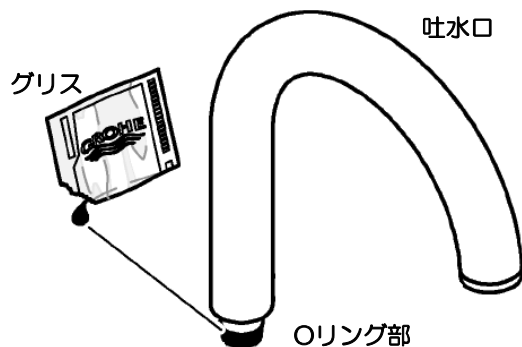
### 注意

※シャワーヘッドは機種等によって接続方法が変わります。シャワーヘッドの取扱説明書をご覧ください。

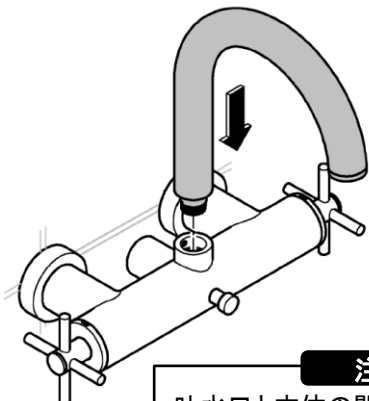
※工具を使用する時は袋ナットが傷つかないように注意してください。

## 吐水口の取り付け(バスシャワー切替タイプのみ)

1. 吐水口の接続部のリングにグリスを塗布します。 3. 吐水口の裏側からビスで固定します。

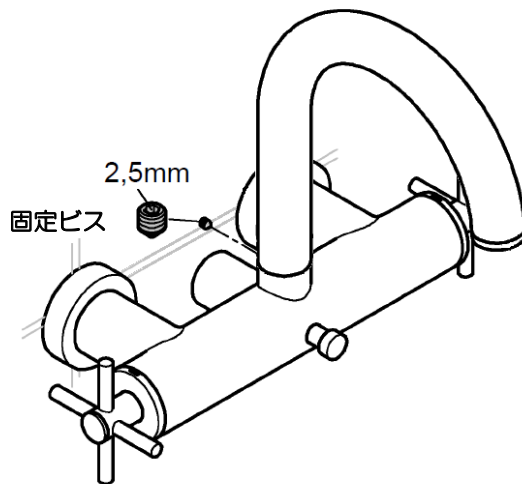


2. 吐水口を本体へ真っ直ぐに挿し込みます。



### 注意

吐水口と本体の間に隙間が無いようしっかり挿し込んでください。



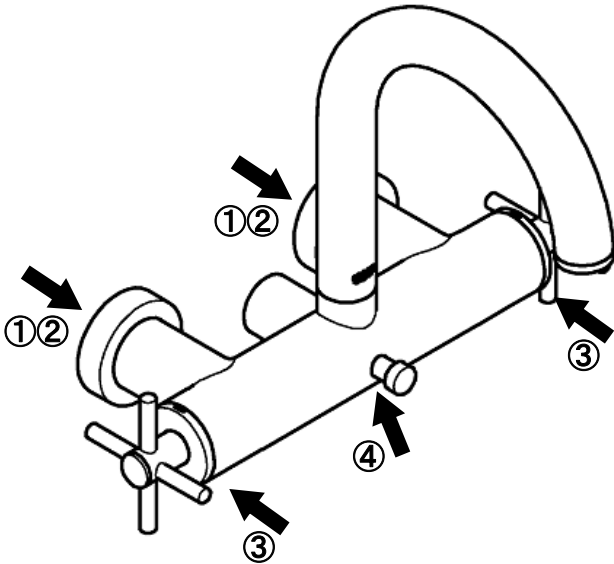
### 注意

ビス固定は2.5mmの六角棒レンチを使用し確実に固定します。

## 施工後の確認

### 設置後の確認

本製品を設置後は、必ず吐水・止水を繰り返し接続部に漏水がないかご確認ください。



#### 注意

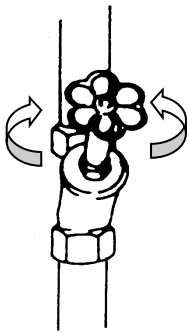
##### 【主な確認箇所】

- ①給水・給湯管と接続アダプターの接続部
- ②接続アダプターと本体の接続部
- ③本体とハンドルの接続部
- ④本体と切換弁の接続部

上記箇所は特に通水後漏水のない事を確認し万が一漏水が確認された場合パッキンを新品に取り替えた上、再度規定のトルクで締付を行ってください。

### 水量・湯量の調節

お使いいただく現場で、適量・適温が得られるよう、止水栓で調節してください。



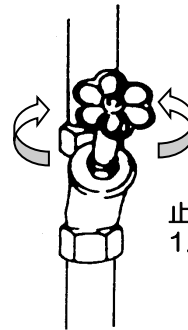
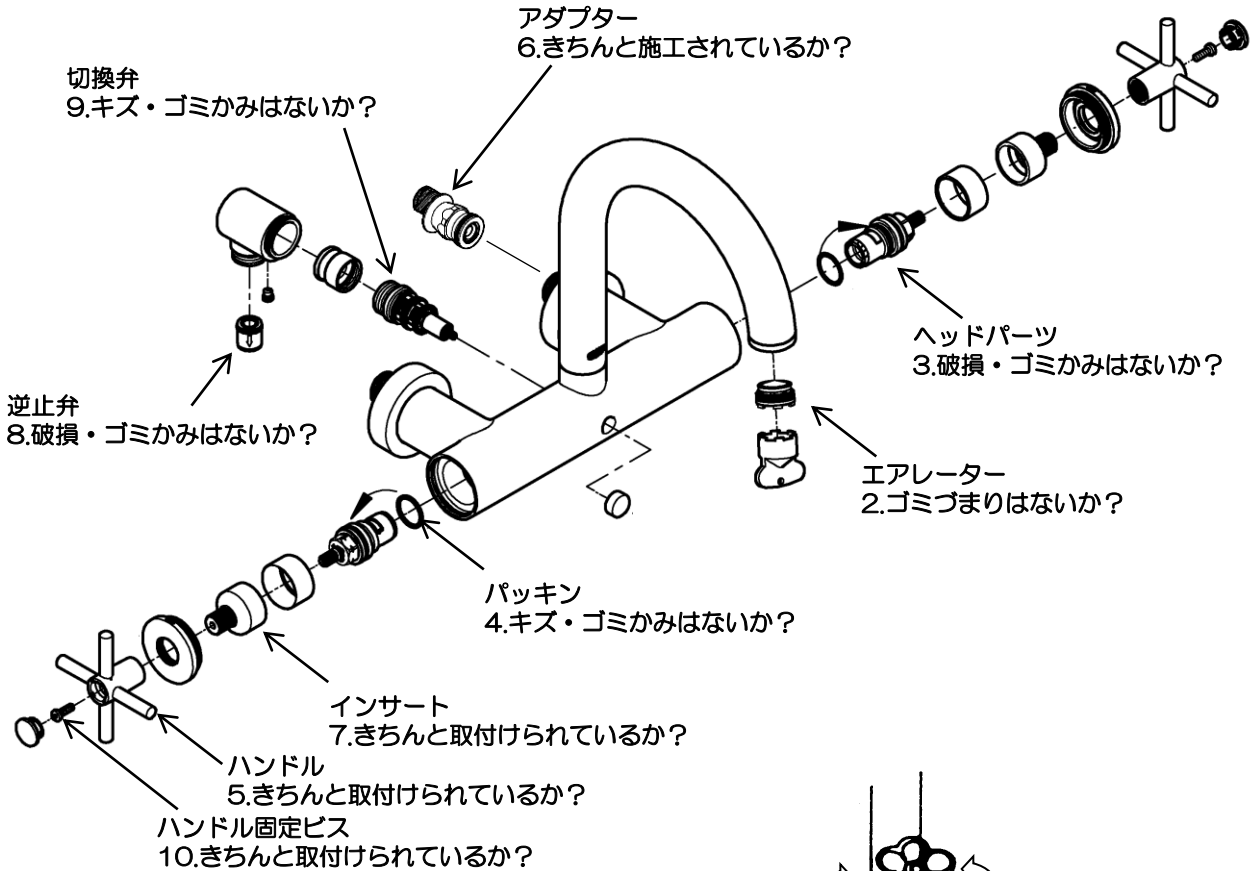
本製品設置の際に止水栓の設置をお勧めします。水量の調整が可能になり、適量・適温が得られるようになります。

#### ポイント

※湯水の流量を同程度にすると温度調節がしやすくなります。

# 故障と点検

製品設置後に万一故障した際は、次の要領で分解及び点検を行って下さい。



止水栓  
 1.全開されているか  
 圧力は十分か？

現象	点検箇所
吐水量が少ない	1. 2. 8
水が止まらない	3. 4
温度不良	1. 3. 8
ハンドルがガタつく	5. 7. 10
壁面より漏水する	6
シャワーに切り替わらない	1. 9

## グロージャパン株式会社

ホームページアドレス <https://www.grohe.co.jp/>