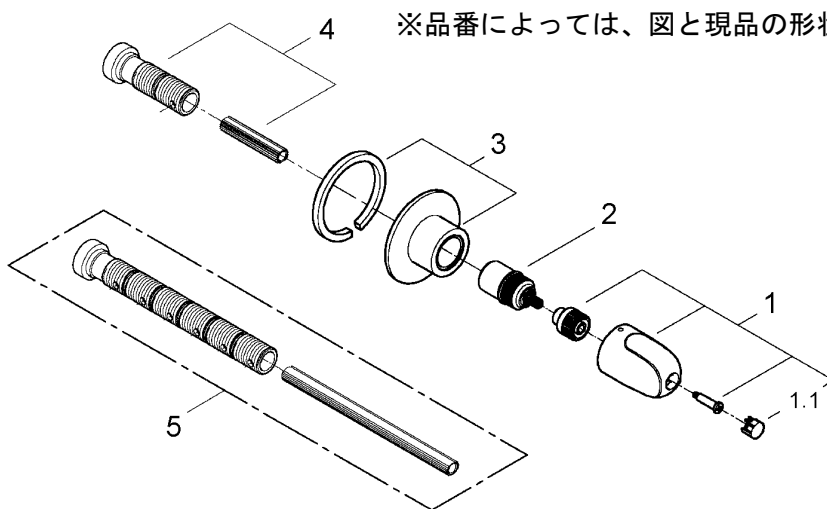


埋込ストップバルブ化粧カバー据付説明書 (お客様にお渡しください)

- 製品の機能が十分に発揮されるように、この据付説明書の内容にそって正しく取り付けてください。
- この据付説明書に記載されていない方法で据付され、それが原因で故障が生じた場合は、商品の保証を致しかねますのでご注意ください。
- 据付完了後、試験運転を行い、異常が無いことを確認するとともに、「取扱説明書」にそってお客様に使用方法、お手入れの仕方を説明してください。
また、この説明書は、お客様で保管頂くように依頼してください。

分解図



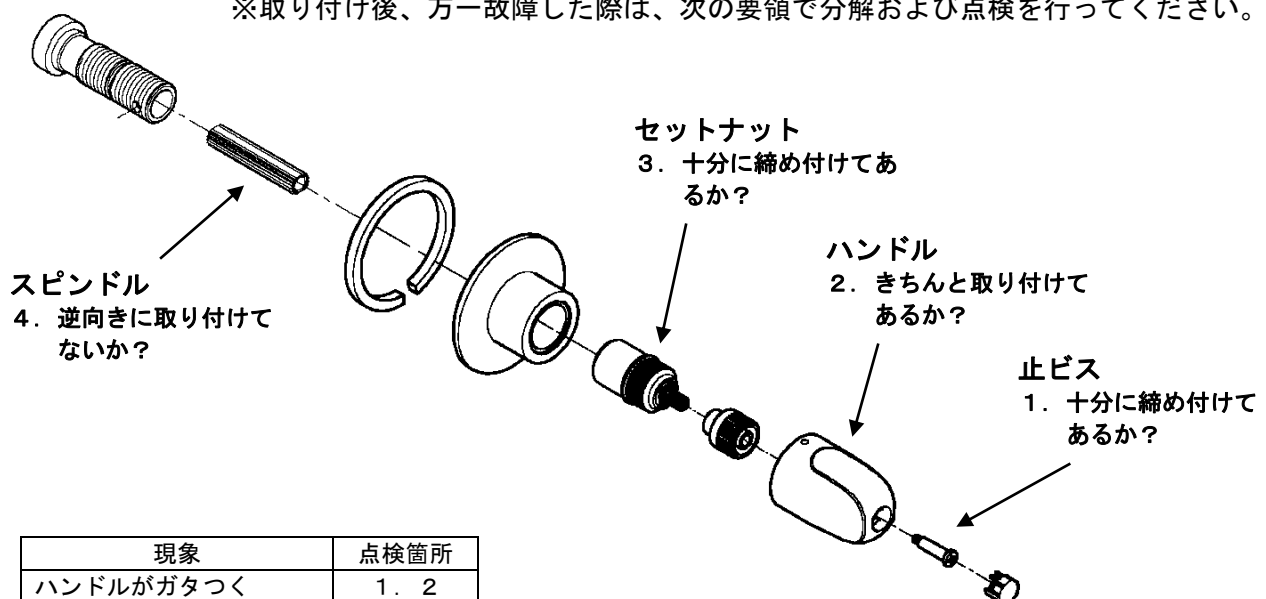
※品番によっては、図と現品の形状が一部異なることがあります。

図番	名称
1	ハンドルセット
1.1	キャップ
2	セットナット
3	フランジセット
4	スピンドルセット
5	エクステンション

※壁の穴あけ寸法、壁面の化粧材厚みは埋込バルブの表をご覧ください。

故障と点検

※取り付け後、万一故障した際は、次の要領で分解および点検を行ってください。



現象	点検箇所
ハンドルがガタつく	1. 2
フランジがグラつく	3
水が出ない、止まらない	4

安全上の注意

施工前にこの「安全上の注意」をよくお読みの上、正しく施工してください。

ここに示した注意事項は、状況によって重大な結果に結び付く可能性があります。いずれも、安全に関する重要な内容を記載していますので、必ず守ってください。

⚠注意

湯水を逆に配管しないでください。

※水を出そうとしても、湯が出てヤケドをすることがあります。

お客様に引き渡す前に凍結が予想される場合は水を抜いておいてください。

寒冷地仕様の水抜き方法は、取扱説明書を参照ください。

※凍結破損で漏水し、家財を濡らす財産損害発生の恐れがあります。

施工完了後は、配管接続部分及び水栓から、水漏れの無いこと、ハンドルが閉じていることを確認してください。

※漏水で、家財を濡らす財産損害発生の恐れがあります。

使用条件

● 給水、給湯圧力

◇貯湯式温水器（ボイラー、電気温水器）と組み合わせる場合

流動圧で最低必要圧力(0.05MPa [0.5kgf/cm²])～(最高圧力0.74MPa [7.5kgf/cm²])の範囲とします。

給水・給湯圧力はできるだけ同圧（最大3：1以内）になるようにしてください。

◇ガス給湯器（比例制御式：16号相当）と組み合わせる場合

流動圧で最低必要圧力(A+0.05MPa [0.5kgf/cm²])～(最高圧力0.74MPa [7.5kgf/cm²])の範囲とします。給水・給湯圧力はできるだけ同圧（最大3：1以内）になるようにしてください。

※Aはガス給湯器の最低作動圧力です。

※以上は下記の条件を想定して設定されて降ります。

レバー、ハンドルは全開です。

ガス給湯器との組合せ条件が最も悪い冬期条件（給水温度5℃、吐出温度40℃）によるものです。

給水圧力はガス給湯器直前における流動圧です。

ガス給湯器の温度調節は最高温度設定です。

◇給水圧力が0.74MPa [7.5kgf/cm²]を超える場合は、市販の減圧弁等で適正圧力に減圧してください。

● 水勢の調節及び器具の点検を容易にするために、別途止水栓の設置をおすすめします。

● 給湯に蒸気を使用しないでください。

据付前の注意

● 給水配管が右側、給湯配管が左側に配管されていることを確かめてください。

● 給水は上水道に接続してください。

※井戸水、温泉水など異物を多く含む水には使用できません。

● 開梱、取り付けの際には商品の表面に傷をつけないように十分に注意してください。

● 必ず配管中の異物（ゴミ、砂等）を完全に洗い流してください。

● 寒冷地仕様は不凍栓等を設置した寒冷地仕様配管設備でないとは使用できません。

● 取り付けの場合、必ず水受けを設けスラブへの防水を行ってください。

● 本体のガタツキ防止の為、給水・給湯配管は動かないように確実に固定してください。

● 接続ねじは平行ねじG1/2です。テーパねじ(TP1/2、R1/2)には使用しないでください。

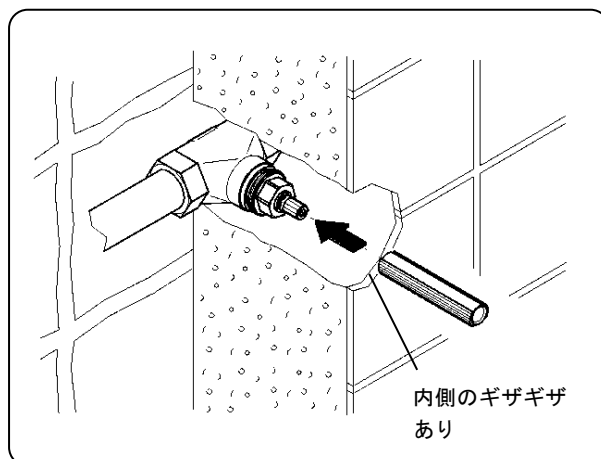
● 逆流防止は付属していません。逆流のおそれがある場合（先端にホースを付けるなど）は、別途逆流防止を設置してください。

据付手順

1. スピンドルの取り付け (図1参照)

- ①埋込本体ヘッドパーツのギザギザに、スピンドル内側のギザギザを合わせ手で差し込みます。スピンドルには上下があります。内側のギザギザを必ず確認し埋込本体側にしてください。
※スピンドルはプラスチック製ですので、取り扱いには注意してください。

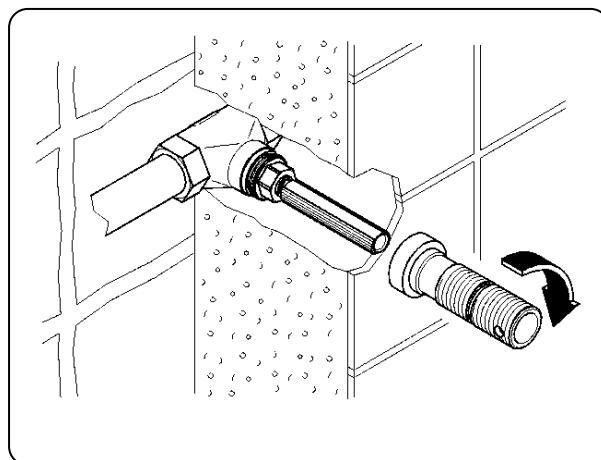
図1



2. ネジガイドの取り付け (図2参照)

- ①埋込本体ヘッドパーツのネジ部に、ネジガイドを手またはプライヤー等で右回しに取り付けます。ネジガイドの穴に棒を入れて回わずと確実に取り付けられます。
※ネジガイドはプラスチック製ですので、取り扱いには注意してください。

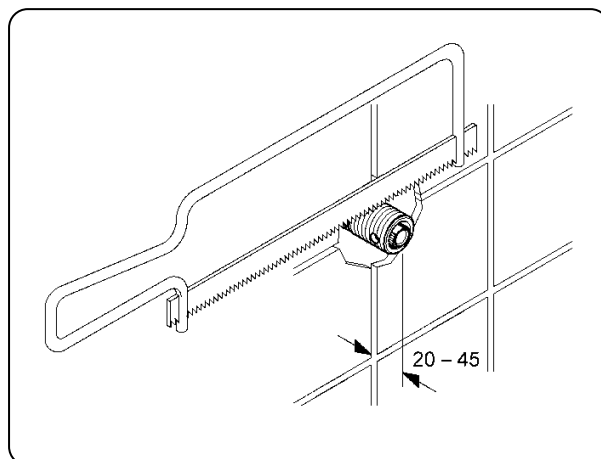
図2



3. ネジガイドの調整 (図3参照)

- ①埋込本体が正規の位置 だと、ネジガイドは仕上げ面より20mmから45mmの範囲になります。
- ②ネジガイドが20mm以下の場合は別途エクステンション (45203) をご使用してください。
- ③ネジガイドが45mm以上の場合は20mmから45mmの範囲で切断してご使用してください。
- ④ネジガイドは水平、仕上げ面に対して垂直であることを確認してください。
※本体の埋め込みは規定寸法を守ってください。壁面に隙間がいたり、化粧カバーが取り付けられない場合があります。
※確実に固定されていることを確認してください。
※切断面はきれいに仕上げてください。セットナットが入りづらいことがあります。

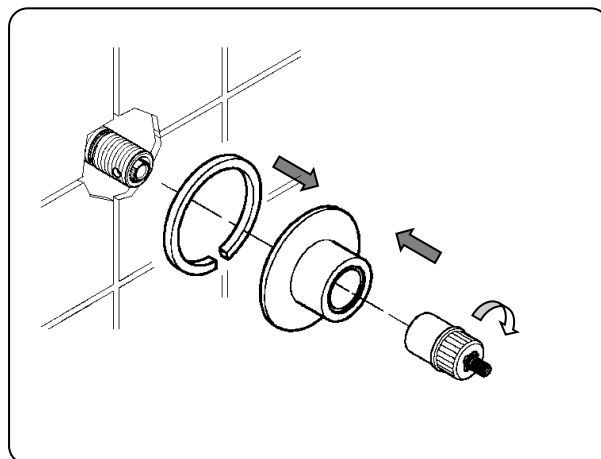
図3



4. フランジの取り付け (図4参照)

- ①ネジガイドにフランジを手でいっぱいまで入れて仮置きします。
- ②化粧リングをフランジにセットします。
- ③ネジガイドにセットナットを手またはプライヤー等で右回しにねじ込み、仕上げ面とセットナットの間でフランジを固定します。
※壁内部へ水の浸入の恐れがある場合は、コーキング等シーリング材を使用してください。
※化粧リングは、付属している仕様と付属していない仕様があります。

図4



据付手順

アリール、アトリオ（図5参照）

- ①ネジガイドにフランジを手でいっぱいまで入れて仮置きします。
- ②ネジガイドにスリーブセットを手で右回しにねじ込み、仕上げ面とスリーブセットの間でフランジを固定します。
※フランジの穴にスリーブセットをきちんと重ねてください。
※スリーブは工具等を使用しないで、ゴム手袋などで確実に締め付けてください。

アリールブリリアント（図5参照）

スリーブセットを30mmスパナ等で右回しにねじ込み、仕上げ面とスリーブセットの間でフランジを固定します。
※スリーブセットは工具等を使用し、確実に締め付けてください。

図5

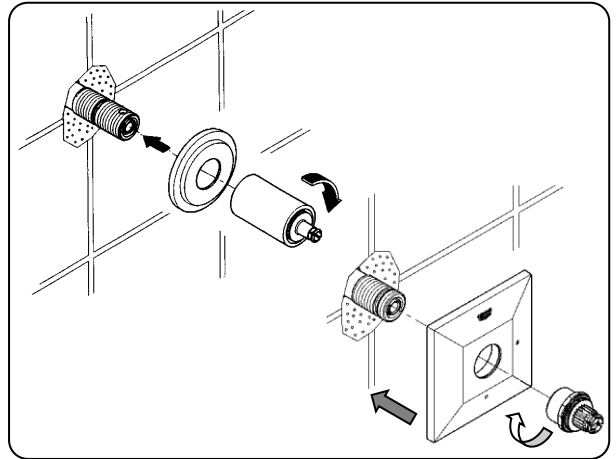
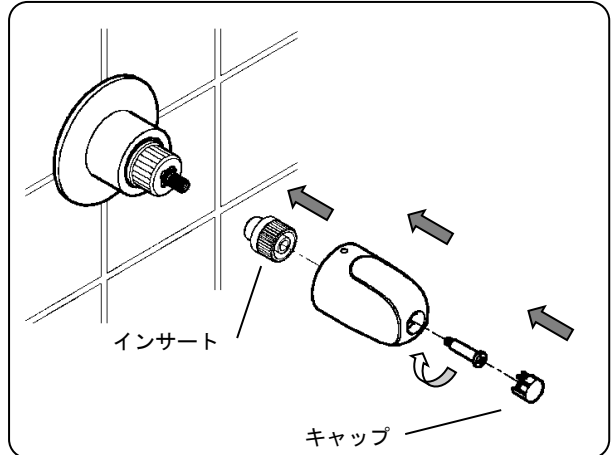


図6

5. ハンドルキャップありの取り付け（図6参照）

- ①セットナットスピンドルのギザギザにインサートのギザギザを合わせ手で差し込みます。
- ②インサートを手またはプライヤー等で右に回し、閉栓の状態であることを確認します。
- ③インサートのギザギザにハンドルの内側のギザギザを合わせ手で差し込みます。
- ④止ビスをマイナスドライバー等で右回しにねじ込みます。
- ⑤キャップを手で差し込んでください。
※インサート、固定リングはプラスチック製ですので、取り扱いには注意してください。
※インサートはセットナット、スリーブセットに付属している場合があります。



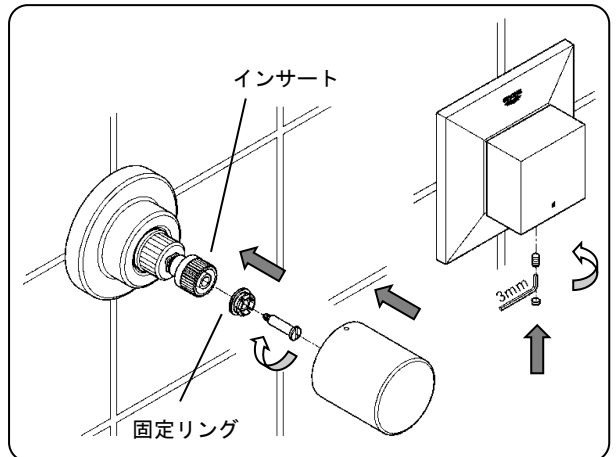
ハンドルキャップなしの取り付け（図7参照）

- ①上記の①～②後に、
- ②インサートの端面に固定リングの平面を仮置きします。
- ③固定リングに止ビスをドライバー等で右回しにねじ込みます。
- ④インサートのギザギザにハンドルの内側のギザギザを合わせ手で差し込みます。
※固定リングはセットナット、スリーブセットに付属している場合があります。

アリールブリリアント図7参照）

上記の後に、固定ビスを3mm六角レンチで右回しにねじ込みハンドルを固定し、ゴムプラグを差し込みます。
※固定ビス、ゴムプラグは、小さい部品ですので、紛失しないようにしてください。

図7



取り付け後の確認

取り付け完了後、必ず下記の項目を確認してください。

1. 接続部の水漏れ

吐水、止水を数回くりかえした後、図の箇所を点検します。

- 仕上げ面とフランジの接続部。
- フランジとハンドルの接続部。

