

## アリュール アクセサリー 据付および取扱説明書 (お客様用)

- このたびは、GROHE製品をお求めいただきまして、まことにありがとうございました。
- この取扱説明書をよくお読みのうえ、正しくお使いください。
- この取扱説明書はお読みにになりました後もすぐに取り出せる場所に大切に保管してください。
- この説明書に書かれている注意事項は、必ず守ってください。
- 不適切な使用により事故が生じた場合、当社は責任を負いかねますので、あらかじめご了承ください。
- 転居される場合、次にご使用される方にこの説明書をお渡しください。

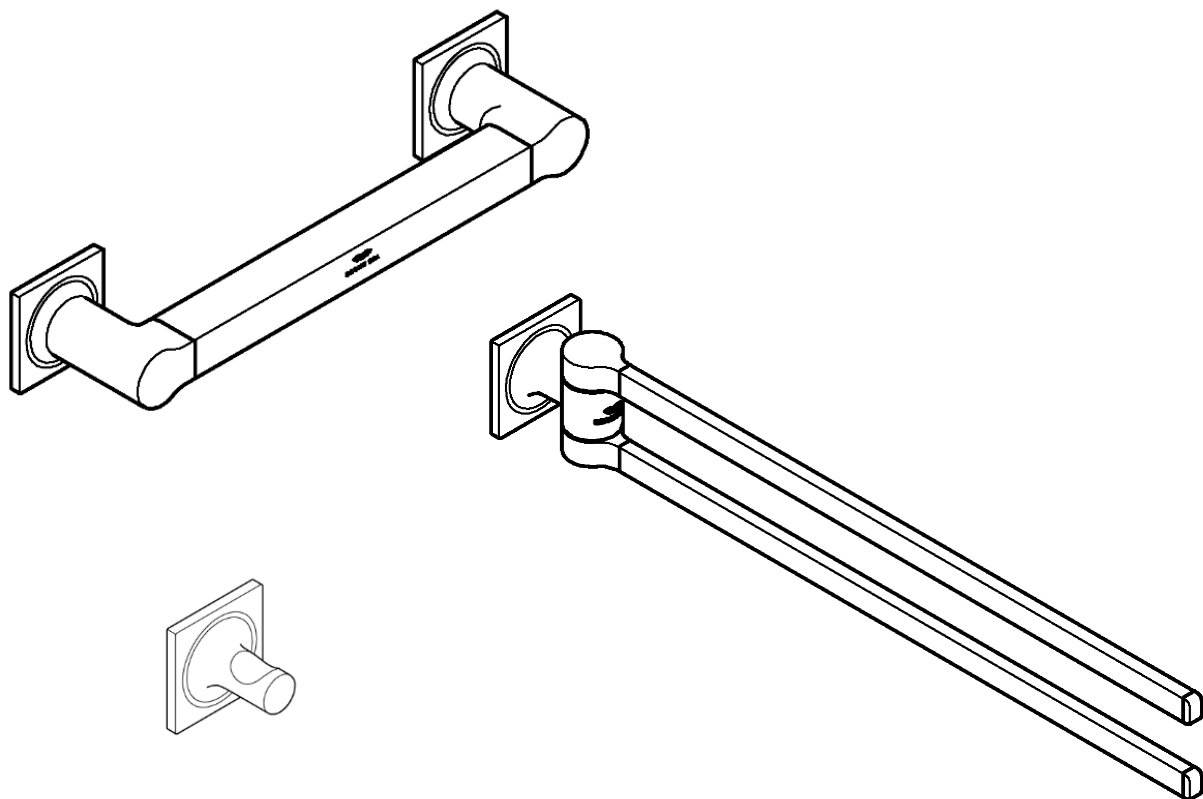
工事店さまへのお願い

この取扱説明書はお客様にお渡しください。

### 据付前の注意

- 施工前に、この「ご注意」をよくお読みのうえ、正しく施工してください。
- ここに示した注意事項は、状況によって重大な結果に結びつく可能性があります。いずれも、安全に関する重要な内容を記載していますので、必ず守ってください。
- 施工後、正常に作動することを確認してください。
- この施工説明書はお客さまで保管頂くように依頼してください。

※欠品、キズ等が無いかわり前には必ず確認してください。万一欠品、キズ等があった場合はご購入先へ早めのご連絡をお願いいたします。

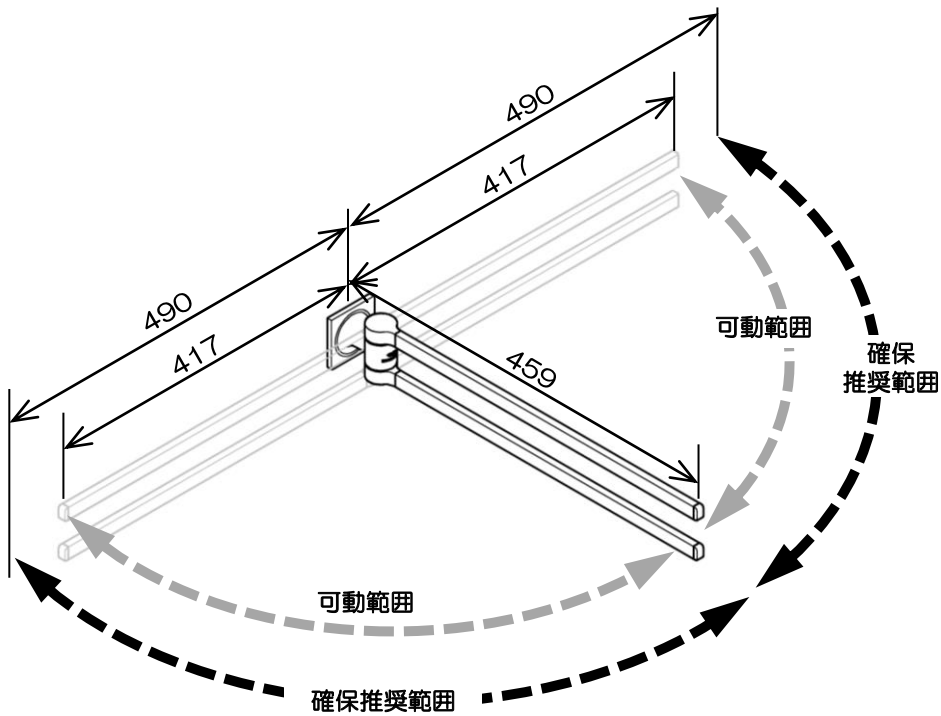


※本説明書以外の取付方法で、お取り付けされた際の故障・不具合等につきましては、責任を負いかねますのでご了承ください。また、商品または商品の取付けに関するご相談は、お買い求めの販売店にご相談ください。

## 設置場所の確認

### 【ダブルタオルホルダーの場合】

ダブルタオルホルダーの設置の際は、可動範囲とタオルを出し入れするスペースを考慮してください。







### 注意

他の機器との組み合わせ時や建築側の障害物がある場合は、使い勝手を考慮し調整ください。


# 安全上のご注意

- ご使用前に、この「安全上のご注意」をよくお読みの上、正しくご使用ください。
- ここに示した注意事項は状況により重大な結果に結びつく可能性があります。いずれも安全に関する重要な内容を記載していますので、必ず守ってください。
- お読みになった後は、お使いになる方がいつでも見られる所に必ず保管して下さい。

## 用語および記号の説明

 <b>注意</b>	「取扱いを誤った場合に、使用者が軽傷を負うか又は物的損害のみが発生する危険な状態が生じることが想定されます。」		
	「指示通りにしなさい！」(一般的な行動指示記号です。)		
	「してはいけません！」 (一般的な禁止記号です。)		「分解してはいけません！」

## 注意

乾式壁の場合	取付部材としては付属のネジを使用してください。 ※商品が外れたり、ガタついたりしてケガをする恐れがあります。	 指示
	ねじ込み深さが20mm 以上になるように取付木(補強木)を設けてください。 ※商品が外れたり、ガタついたりしてケガをする恐れがあります。	
	石こうボード等ボードには、付属のネジは使用できません。 必ず壁裏に取付木を入れ、ねじ込み深さを確保してください。 ※商品が外れたり、ガタついたりしてケガをする恐れがあります。	
	ボードの厚さが12.5mmを越える場合は、越えた分だけ長いねじを、別途用意してください。 ※商品が外れたり、ガタついたりしてケガをする恐れがあります。	
	下穴(φ2.5~3.0mm程度)は必ずあけてください。 ※商品が外れたり、ガタついたりしてケガをする恐れがあります。	
湿式壁の場合	壁仕上げ材(モルタル、モルタル+タイル等)の厚さは20mm以下とし、付属のカプラーを使用してください。 ※商品が外れたり、ガタついたりしてケガをする恐れがあります。	
	下穴(φ6mm)は必ずあけてください。 ※商品が外れたり、ガタついたりしてケガをする恐れがあります。	
	木ずり下地、ラスボード下地の場合は、壁裏に取付木を入れ、必要なねじ込み深さ20mm以上を確認してください。 ※商品が外れたり、ガタついたりしてケガをする恐れがあります。	
	施工用ねじ穴ピッチは距離が短いため、コンクリート等の壁面状態や施工の仕方によっては壁面の一部が欠けたりする恐れがあります。あらかじめ、ご承知置きをお願いします。	
ねじをしっかり締め、ガタつきがないことを確認してください。 ※商品が外れ落下し、ケガをする恐れがあります。		
取付面に凹凸が0.5mm以下であることを確認してください。 ※凹凸があると正しく取り付けることができません。フラット面を確保してください。		
下穴は必ずあけてください。また、ねじは強く締め付けすぎないでください。 ボードの厚さが12.5mmを越える場合は越えた分だけ長いねじを別途用意してください。 ※商品が外れたり、ガタついたりしてケガをする恐れがあります。 ※インパクトドライバー等の強いトルクが加えられるドライバーの使用は、本体や取付金具が破損する原因や壁に本体や取付金具がめり込む原因になります。		

# 安全上のご注意

## 注意

商品がガタついた状態や破損したままで使用しないでください。  
 ※落下・破損部位でケガをする恐れがあります。  
 ※定期的に商品にガタつき、ねじのゆるみ等の異常がないことを確認してください。

商品に手をついたり、もたれたり、強い衝撃を与えたり、固いものをぶついたりしないでください。  
 ※破損し、ケガをする恐れがあります。

可動部の隙間に指を入れないでください。  
 ※指をはさんでケガをする恐れがあります。

ぶらさがったり、体重をかけたりしないでください。  
 ※破損し、ケガをする恐れがあります。

製品の上に乗ったり、寄りかかったりしないでください。  
 ※商品が外れたり、割れたりしてケガをする恐れがあります。

製品に5kg以上の物を置いたり、乗せたりしないでください。  
 ※破損し、ケガをする恐れがあります。

タオル以外の重いものをかけないでください。  
 ※破損したりガタついたりし、ケガをする恐れがあります。

メッキがはがれた状態で、使用しないでください。  
 ※ケガをする恐れがあります。

温風器、ドライヤー等で熱を直接あてないでください。  
 ※樹脂部品が変形し割れたり破損しやすくなり、ケガをする恐れがあります。

冷水・熱湯などをかけないでください。  
 ※変形・破損し、ケガをする恐れがあります。

修理技術者以外の方は絶対に分解しないでください。  
 ※ケガをしたり、故障・破損の恐れがあります。



指示



分解禁止

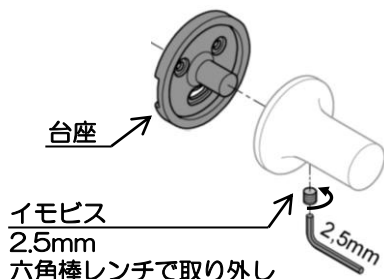
# 施工手順

## 取付け方法

### 製品の取付け

#### 1.【部品の準備】

本体からイモビスと台座を取り外します。  
※部品を無くさないようにご注意ください。

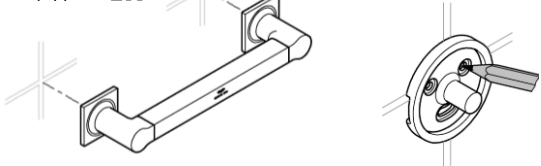


#### 2.【取付け穴のけがき】

取り付ける壁の施工位置に合わせて固定金具を取付面にあて、取付穴の位置をけがきます。

①左右台座の設置位置を  
本体で確認

②台座の取付け穴の  
位置をけがく



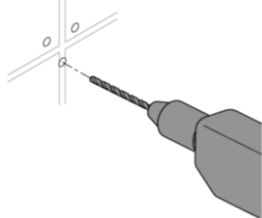
#### 注意

台座が2カ所ある場合は、左右の台座が同じ高さになるようご注意ください。

※このとき台座が傾いていると、正しく施工できなくなります。

#### 3.【下穴をあける】

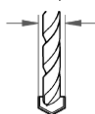
けがいた位置に下穴をあけます。



#### 注意

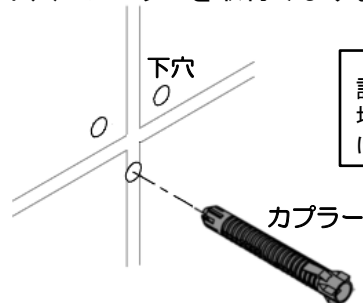
下穴は寸法を測定し  
正確にあけてください。

※下穴径  
乾式下地：φ2.5~3mm  
湿式下地：φ6mm



#### 4.【カプラーの取付け(湿式壁の場合のみ)】

下穴にカプラーを取付けます。

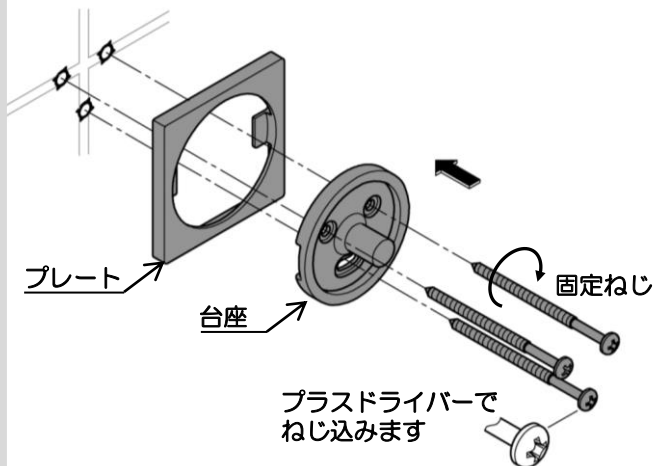


#### 注意

設置場所が乾式壁の  
場合、カプラーの取付  
けは不要です。

#### 5.【台座の取付け】

固定ねじで台座とプレートを取付けます。



#### 注意

固定ねじは、ガタつかないように最後までしっかりねじ込んでください。

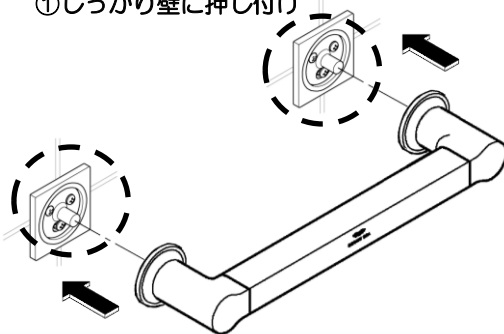
※インパクトドライバー等の強いトルクが加えられるドライバーの使用は、壁に取付金具がめり込み本体と組付けられなくなる原因になります。

※壁材が鋼板など付属の固定ビスが使用できない場合は、市販の固定ねじをご用意してください。

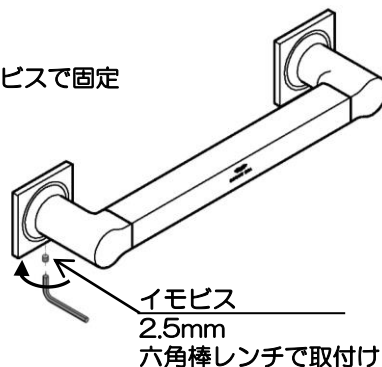
#### 6.【本体の取付け】

台座に本体をかぶせ、イモビスを本体下の穴から入れ、2.5mmの六角レンチでしっかり締め付けます。

①しっかり壁に押し付け



②イモビスで固定



## 取付後の確認

**固定金具にガタつきがなく、しっかりと壁に固定されていることを確認してください。**

※この施工説明書は必ずお客さまにて保管してください。

※ほこりやごみの付着による傷つきを防ぐため、施工完了後、引き渡しまでに傷がつかないように養生を施してください。

## お手入れの方法

いつまでもご愛用いただくために普段のお手入れは次のことに注意してください。

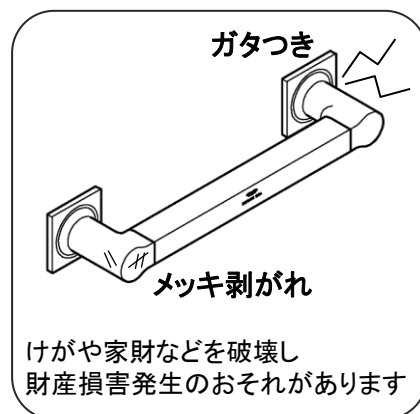
- 商品が汚れた場合は、柔らかい布でからぶきしてください。  
頑固な汚れには、食器用中性洗剤のうすめた液(100倍程度)を布につけ、固く絞ってからふいてください。その後、水道水で湿らせた布できれいにふきとってください。  
※洗剤が残っていると商品の腐食、変色等を生じる恐れがあります。
- 商品を傷める恐れのある以下のものは使用しないでください。
  - ・中性洗剤以外の洗剤、熱湯
  - ・クレンザー、磨き粉
  - ・酸、アルカリ、ベンジン
  - ・シンナー、ガソリン
  - ・トイレ用ウェットティッシュ
  - ・トイレトペーパー
  - ・たわし、硬いブラシ、硬い布

## 新しく購入して交換してください

本品は、消耗部品、磨耗・劣化部品を交換していただいでご使用したとしても、使用10~12年を目安に交換する必要があります。

交換については取扱店にお問い合わせください。

※右記のような場合、ご自身で新しく購入して交換するか取扱店へ交換のご依頼をしてください。



# MEMO

**グローエジャパン株式会社**

ホームページアドレス <https://www.grohe.co.jp/>