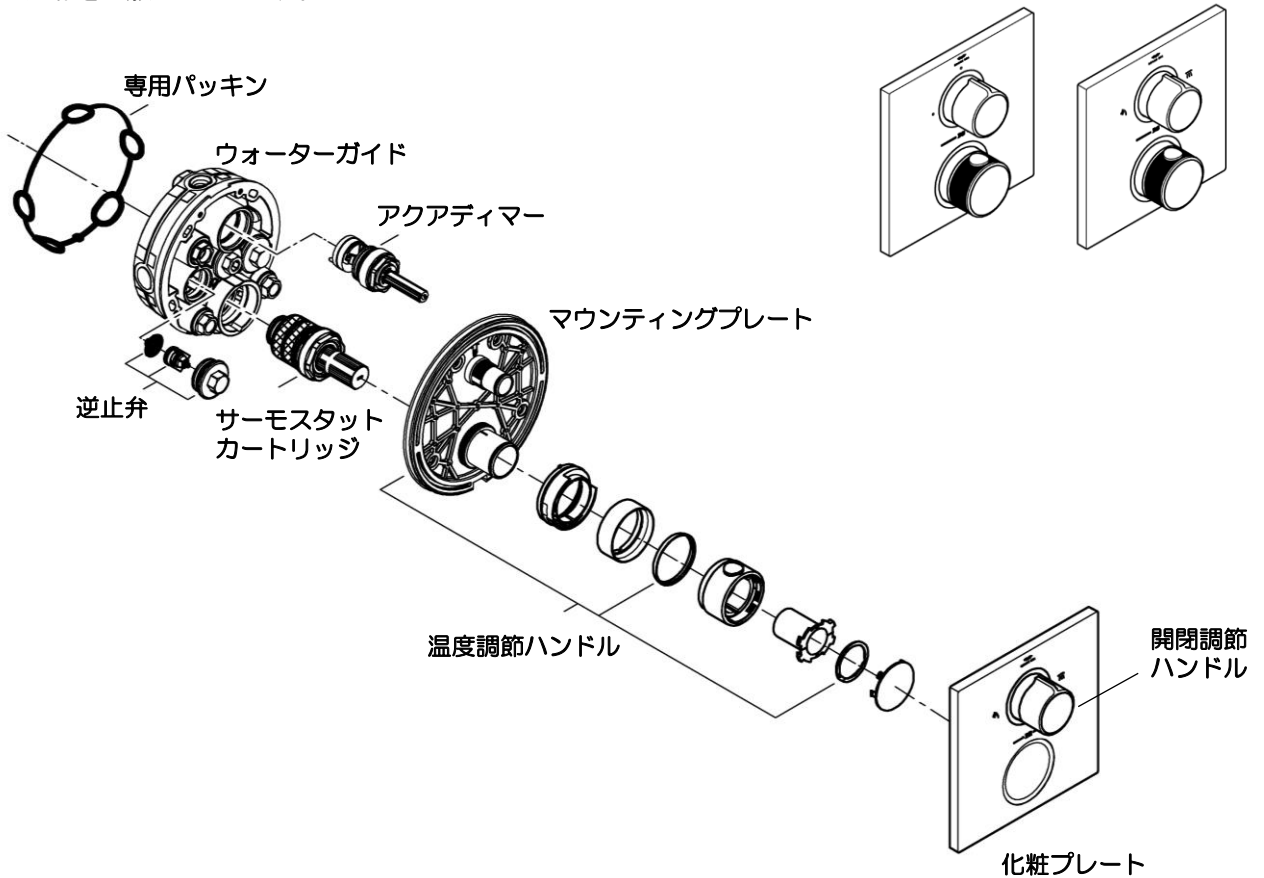


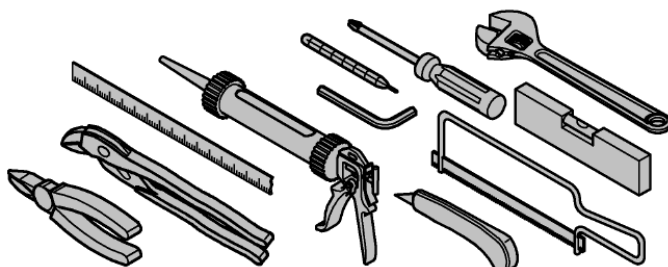
## アリュール サーモスタット埋込混合栓化粧部 据付説明書 (お客様にお渡しください)

- 製品の機能が十分に発揮されるように、この据付説明書の内容にそって正しく取り付けてください。
- この据付説明書に記載されていない方法で据付され、それが原因で故障が生じた場合は、商品の保証を致しかねますのでご注意ください。
- 据付完了後、試験運転を行い、異常が無いことを確認するとともに、「取扱説明書」にそってお客様に使用方法、お手入れの仕方を説明してください。
- 施工完了後は、この説明書を同梱の取扱説明書とあわせてお客様にお渡しください。

※欠品、キズ等が無いかわ据付前に必ず確認してください。万一欠品、キズ等があった場合はご購入先へ早めのご連絡をお願いいたします。



### 【必要工具】



※ その他、現地で必要とする工具をご用意ください。

## 安全上の注意

据付前にこの「安全上の注意」をよくお読みの上、正しく据付してください。

ここに示した注意事項は、状況によって重大な結果に結び付く可能性があります。いずれも、安全に関する重要な内容を記載していますので、必ず守ってください。

### ⚠注意

湯水を逆に配管しないでください。

※水を出そうとしても、湯が出てヤケドをすることがあります。

お客様に引き渡す前に凍結が予想される場合は水を抜いておいてください。

寒冷地仕様ではありませんので、水抜きには工具を必要とします。

※凍結破損で漏水し、家財を濡らす財産損害発生のおそれがあります。

据付完了後は、配管接続部分及び水栓から、水漏れの無いこと、開閉レバー、ハンドルが閉じていることを確認してください。

※漏水で、家財を濡らす財産損害発生のおそれがあります。

## 使用条件

### ●給水、給湯圧力

◇貯湯式温水器(ボイラー、電気温水器)と組み合わせる場合

最低必要圧力0.05MPa[0.5kgf/cm<sup>2</sup>](流動圧)～最高圧力0.74MPa[7.5kgf/cm<sup>2</sup>](静水圧)の範囲とします。

給水・給湯圧力は必ず同圧にしてください。

◇給水圧力が0.74MPa[7.5kgf/cm<sup>2</sup>]を超える場合は、市販の減圧弁等で適正圧力に減圧してください。

●水勢の調節及び器具の点検を容易にするために、別途止水栓の設置をおすすめします。

●給湯に蒸気を使用しないでください。

●給湯器からの出湯温度は、使用する温度より10℃以上高くしてください。

## 据付前の注意

●給水配管が右側、給湯配管が左側に配管されていることを確かめてください。

●給水は上水道に接続してください。

※井戸水、温泉水など異物を多く含む水には使用できません。

●開梱、取り付けの際には商品の表面に傷をつけないように十分に注意してください。

●必ず配管中の異物(ゴミ、砂等)を完全に洗い流してください。

●本体を確実に固定する為、給水・給湯配管は動かないように確実に固定してください。

●接続ネジは平行ねじG1/2です。テーパねじ(TP1/2、R1/2)には使用しないでください。

●吐水口を取付ける場合は、接続ねじは平行ねじG1/2となります。

●吐水口、シャワー等の取出しには、市販のプラグで仮の止水を行って下さい。

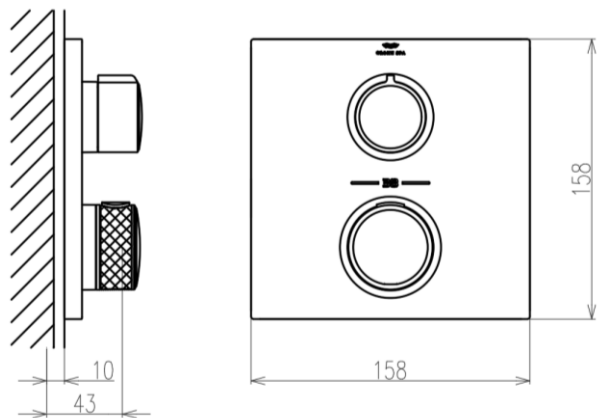
●浴室乾燥機、スチーム等で室内温度が高温になる場合は、破損する場合があります。

# 施工準備

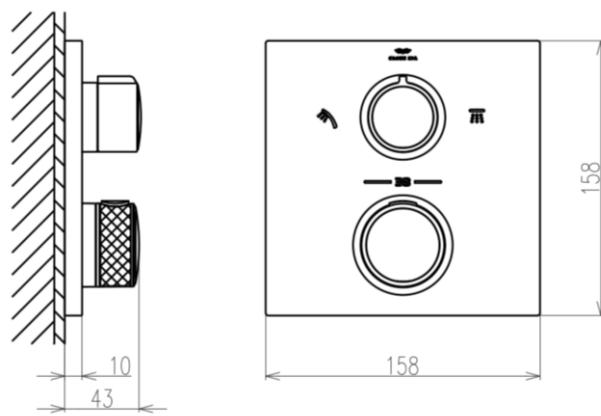
## スマートコントロール化粧部 について

1. 本製品は「スマートコントロール埋込本体部」とセットでご使用いただく商品です。

### シャワー吐水口用

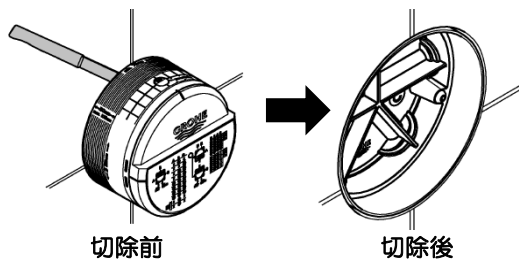


### 2方シャワー切替



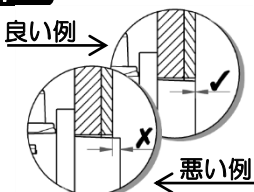
## 埋込本体部の固定

1. 埋込本体部の壁仕上り面より前にはみ出た部分をカッター等で切除します。

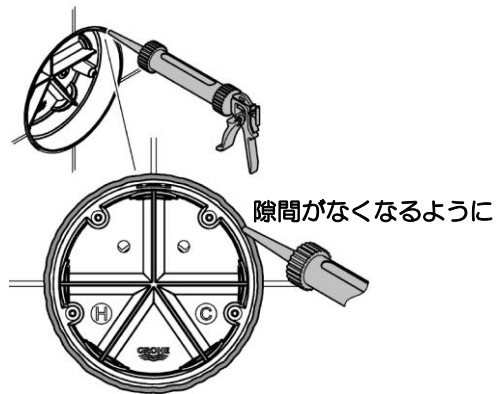


### ポイント

埋め込み本体部の切除は、壁仕上面と揃えてください。  
※化粧部が取付けが出来なくなる場合があります。



2. 埋込本体部と壁の隙間を、コーキング材で埋めます。



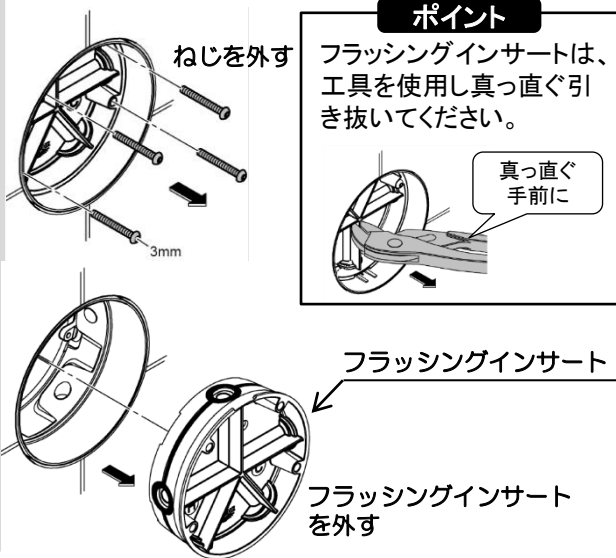
### 注意

ご使用のコーキング材のご使用方法に従い、完全に固定されたことを確認してから次の作業を行ってください。

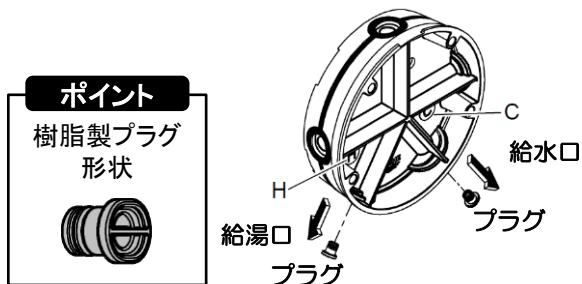
# 施工手順

## 通水確認とフラッシング(配管の洗浄)

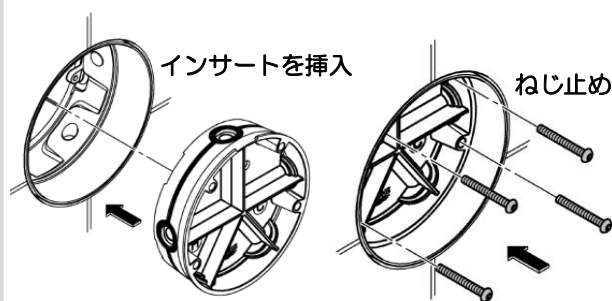
1. 埋込本体内部の固定ねじを取り外し、プライヤー等の工具でフラッシングインサートを引き抜きます。



2. フラッシングインサートの給湯・給水穴の樹脂製プラグを取外します。(ペンチやプライヤー等の工具を使用してください)

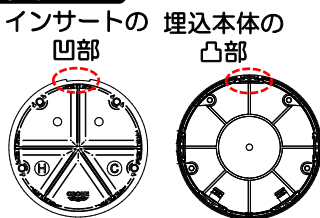


3. フラッシングインサートを取付け、固定ねじを締めつけます。



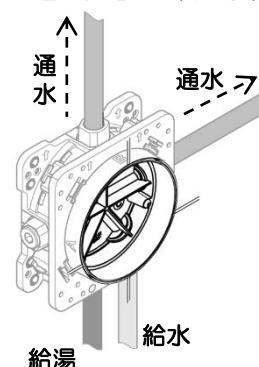
**ポイント**

取付け時は、埋込本体内部の凸とインサートの凹部を合わせ、真っ直ぐに挿入してください。



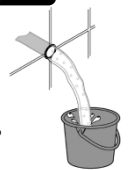
4. 止水栓を開き、通水します。配管の洗浄と通水確認を行い、止水栓を閉じます。

※通水経路は一例です。



**注意**

排水時はバケツ等をご用意ください。



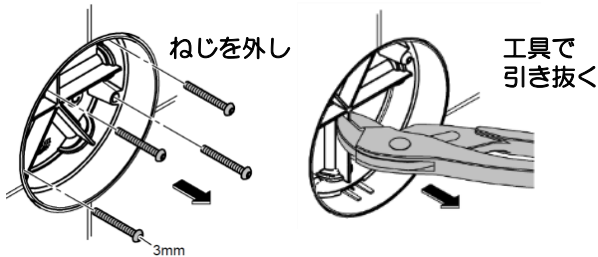
**ポイント**

湯・水どちらとも通水をご確認ください。

**注意**

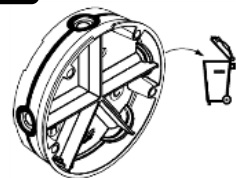
・図中の通水経路は一例です。必ずご使用の通水経路の配管を洗浄してください。  
・配管中の異物を完全に洗い流してください。  
※ゴミ詰まり・動作不良を引き起こす恐れがあります

5. 埋込本体内部の固定ねじを取り外し、プライヤー等の工具でインサートを再度引き抜きます



**ポイント**

取り外したインサートは廃棄してください。



**注意**

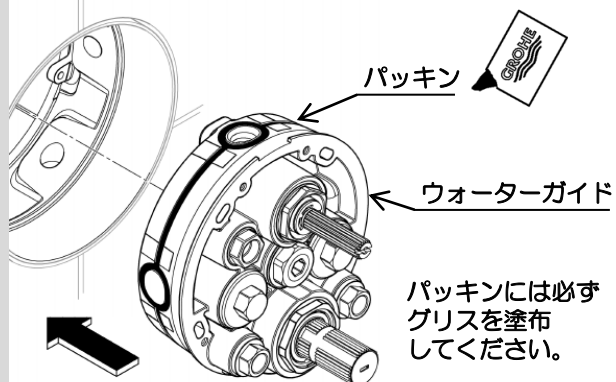
インサートを外した後、埋込本体内部に異形パッキンが残っていないか確認してください。  
※水漏れ・製品不良を引き起こす恐れがあります



# 施工手順

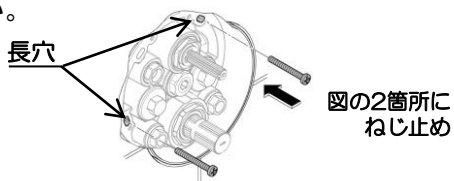
## ウォーターガイドの取付け

1. ウォーターガイドのパッキン部分にグリスを塗布し、埋込本体内部に挿入し、2本のねじで仮止めします。
2. 水準器を使用し、水平になるように角度の調整をします。



### 注意

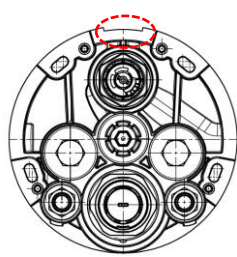
ウォーターガイドの仮止めは長穴2カ所を利用してください。



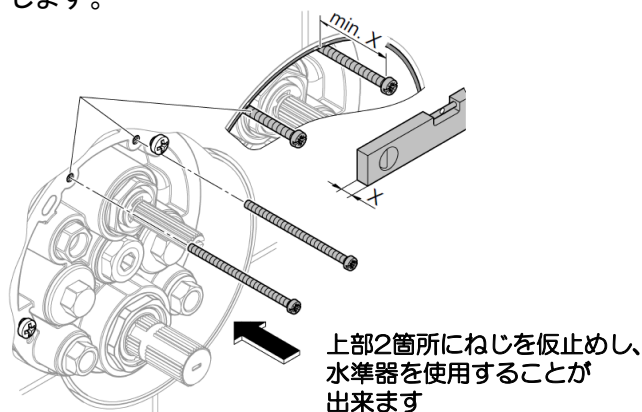
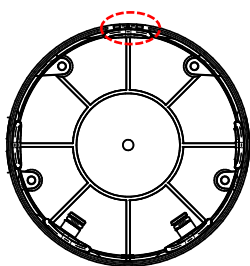
### ポイント

取付け時は、埋込本体内部の凸とウォーターガイドの凹部を合わせ、真っ直ぐ挿入してください。

ウォーターガイドの凹部

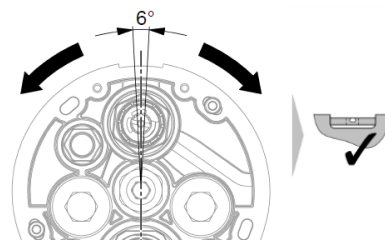


埋込本体の凸部

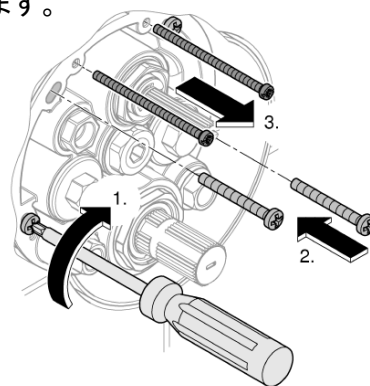


### 注意

仮止め時には6度まで角度調整が可能です。



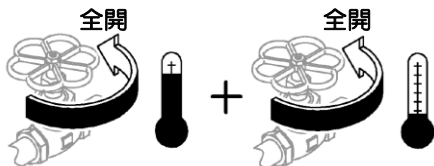
3. 残り2箇所の長穴からねじ止めし、ウォーターガイドを固定します。



# 施工手順

## 吐出温度の調整

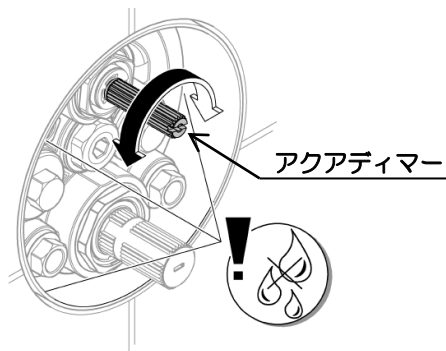
1. 湯・水の止水栓を開く。



### 注意

給水・給湯圧力はできるだけ同圧になるようにしてください。  
水:湯の圧力差は最大3:1以内になしてください。

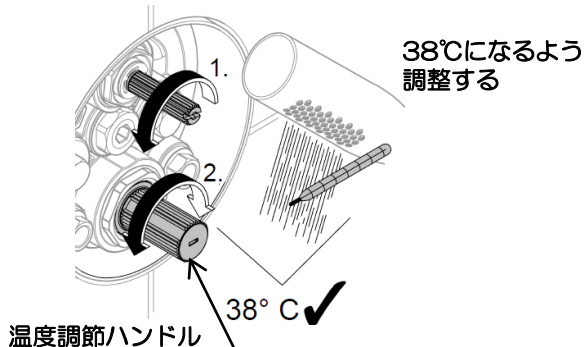
2. アクアディマーを回し、湯・水を出します。



### 注意

ハンドル部、ウォーターガイドの接続部に水漏れが無い確認してください。

3. 温度を測定しながら温度調節ハンドルを回し、吐出温度が38°Cに安定するよう調整します。



### 注意

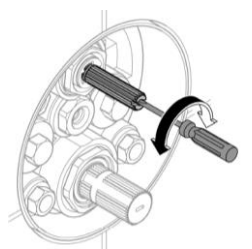
ここで調整した温度が温度調節ハンドルのボタンが真上にきた時の吐出温度になります。

※化粧カバーの温度表示38°Cと相違が出る可能性がありますが、吐出温度の調整は現場でお好みの設定にすることが出来ます。

この後はハンドルを動かさないようご注意ください。

## アクアディマーの角度調整

1. アクアディマーの向きはご使用方法により異なります。配管の接続方向をご確認のうえ、正しく設置してください。  
※本説明書のP.9もあわせてご確認ください。



マイナスドライバーで調整

|         | 吐出口Bのみ<br>配管接続 | 吐出口Cのみ<br>配管接続 | 吐出口Bと吐出口Cを<br>配管接続 |
|---------|----------------|----------------|--------------------|
| 吐水方向    |                |                |                    |
| イメージ    |                |                |                    |
| アクアディマー | 突起が2時の方向       | 突起が6時の方向       |                    |

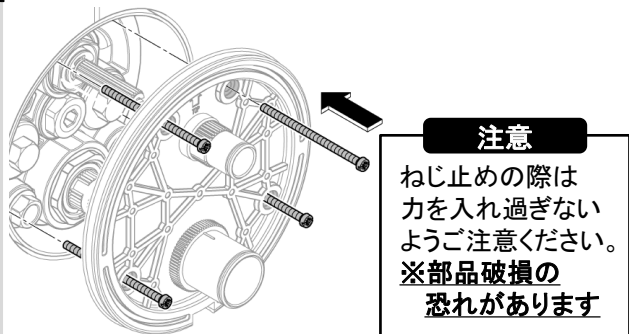
2. 湯・水の止水栓を閉じます。



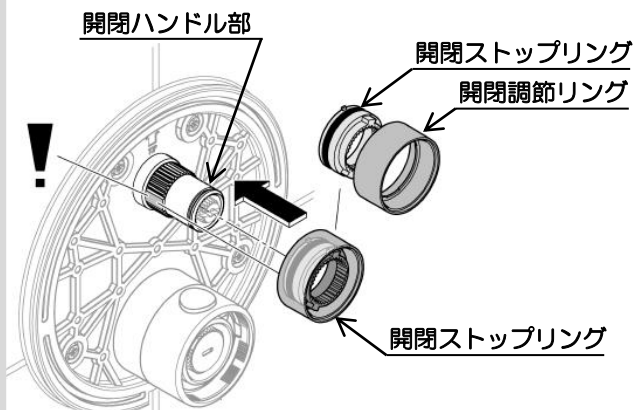
# 施工手順

## ハンドルと化粧プレートの取付け

1. マウントプレートを取付けます。



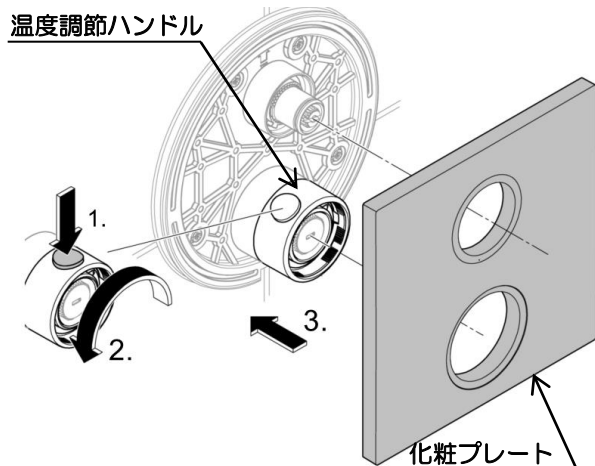
2. 開閉ストッピングと開閉調節リングをセットし、マウントプレートの開閉ハンドル部を取付けます。



### 注意

開閉ストッピングの溝をマウントプレートの左側凸部を合わせて、根元までしっかり押し込みます。

3. 温度調節ハンドルの安全ボタンを押しながら化粧プレートを取付けます。



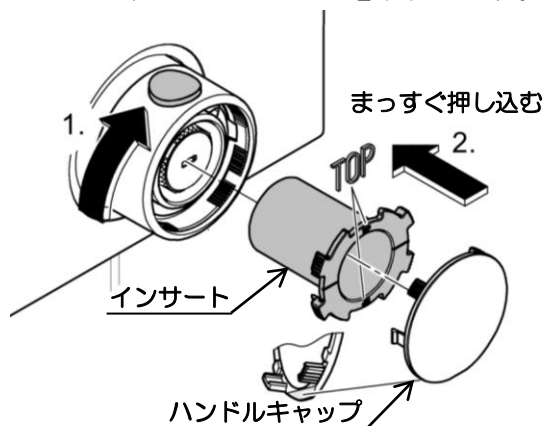
### 注意

化粧プレートはしっかりはめ込んでください。

### ポイント

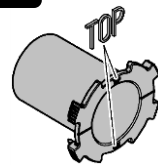
化粧プレートに傷が付かないよう、ご注意ください。

4. 温度調節ハンドルの安全ボタンを真上に合わせ、インサート、ハンドルキャップを取付けます。

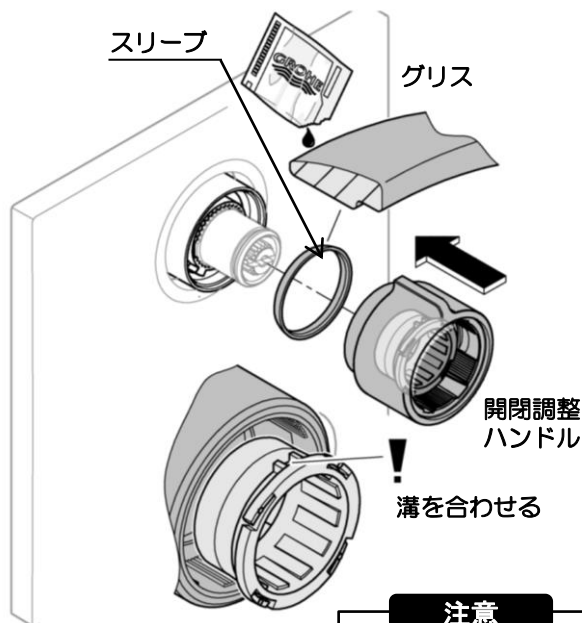


### ポイント

インサートに印字の「TOP」を上に向けます



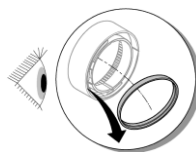
5. スリーブと開閉調整ハンドルを取付けます。



### 注意

スリーブにはグリスを塗布してください。

### ポイント

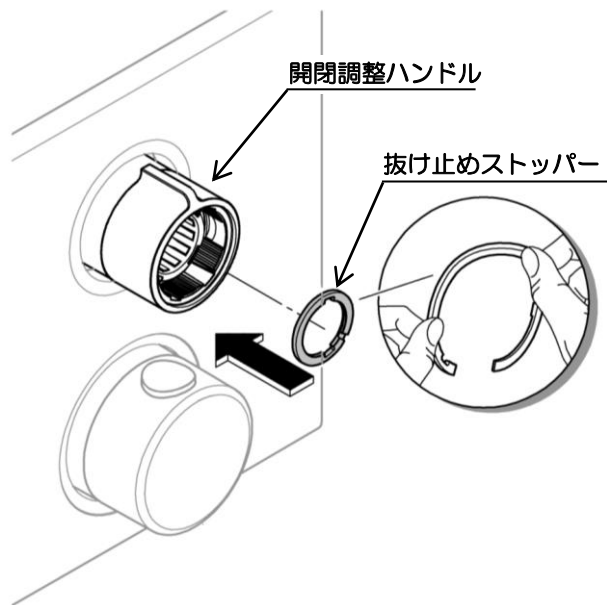


スリーブには向きがあります。径の小さい方が奥、大きい方が手前になります。

# 施工手順

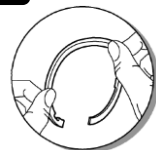
## ハンドルと化粧プレートの取付け

6. 開閉調整ハンドルに抜け止めストッパーを取付けます。



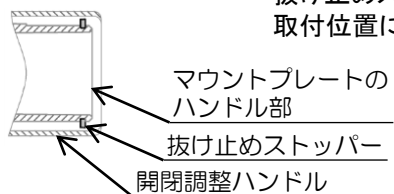
### ポイント

抜け止めストッパーは  
手で広げながら  
取り付けます。



### 注意

抜け止めストッパーの  
取付位置にご注意ください

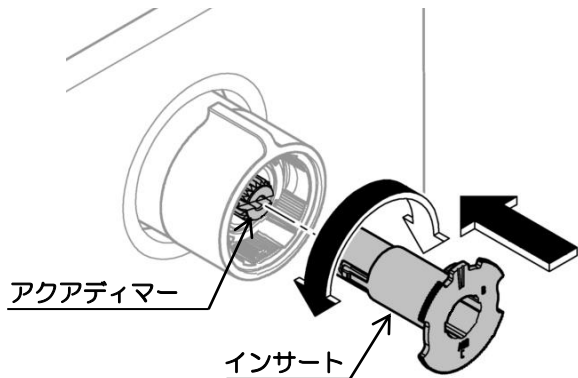




# 施工手順

## 開閉・切替ハンドルの設定

1. 開閉・調整ハンドルのインサートとアクアディマーの調整をします。  
この設定により、吐出方向と切替の有無が決まります。

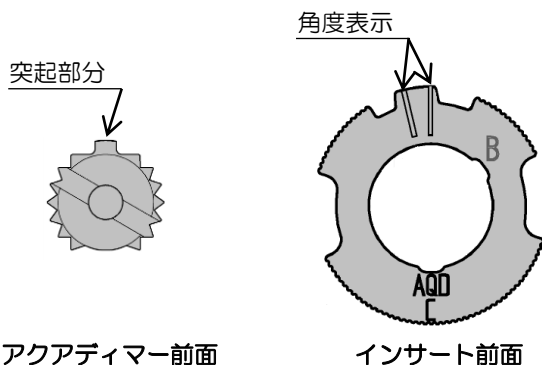


### 注意

配管の接続方向を十分お確かめの後、正しく設置してください。  
※アクアディマーとインサートの設定方法を間違えると正しく開閉・切替が出来なくなります。

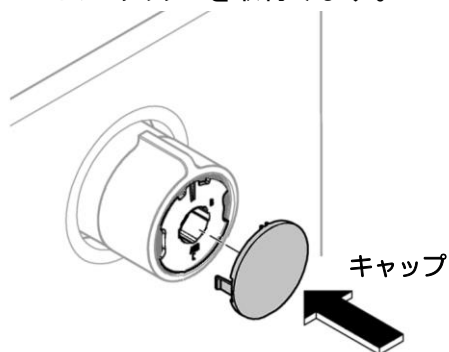
### ポイント

アクアディマーの突起部分と、インサート表面の角度表示を下表のとおり合わせます。  
ご使用の用途と相違ないように十分にご確認ください。



|         | 吐出口Bのみ<br>配管接続      | 吐出口Cのみ<br>配管接続      | 吐出口Bと吐出口Cを<br>配管接続  |
|---------|---------------------|---------------------|---------------------|
| 吐水方向    |                     |                     |                     |
| 取付イメージ  |                     |                     |                     |
| アクアディマー | 突起がインサートのBの位置       | 突起がインサートのCの位置       | 突起がインサートのCの位置       |
| インサート   | 角度表示の<br>左線を真上に合わせる | 角度表示の<br>左線を真上に合わせる | 角度表示の<br>右線を真上に合わせる |

2. ハンドルキャップを取付けます。

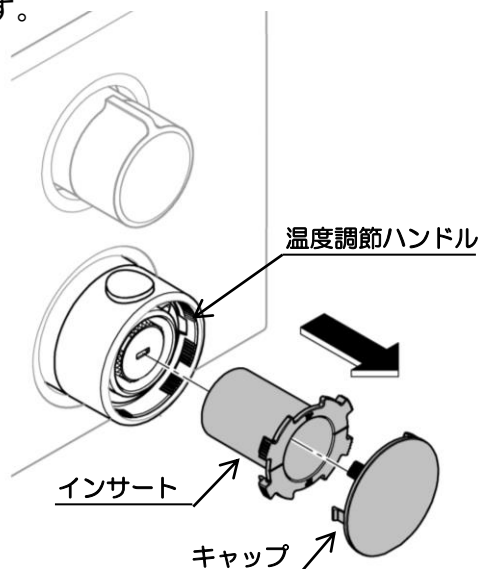


# 施工手順

## 温度リミッターの取付け

温度リミッターを取付けることにより、設定以上の温度が出ないようにすることができます。

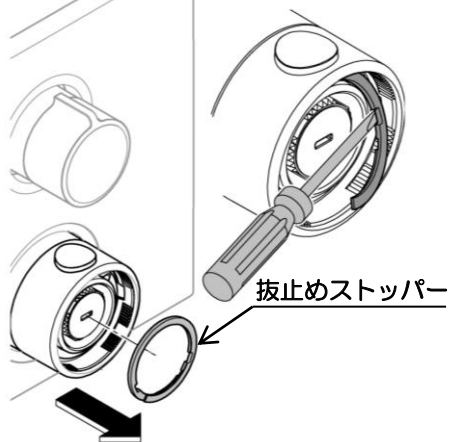
1. 温度調節ハンドルのキャップとインサートを外します。



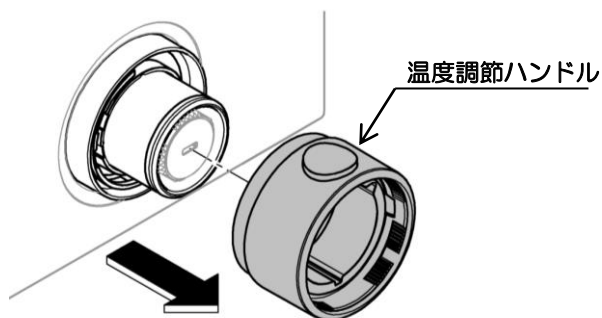
### 注意

化粧プレートに傷が付かないよう、ご注意ください。

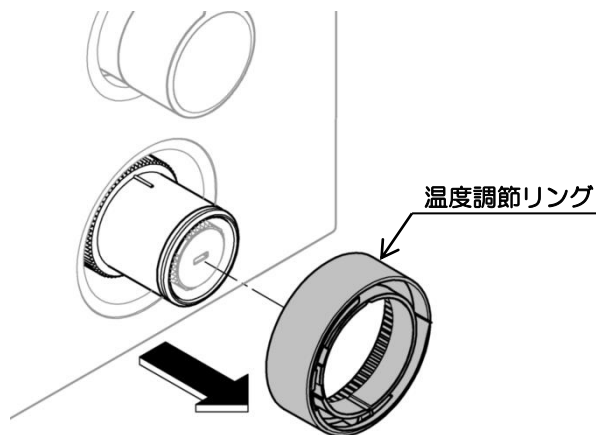
2. 抜け止めストッパーを外します。



3. 温度調節ハンドルを引き抜きます。



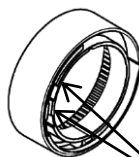
4. 温度調節リングを引き抜きます。



5. 温度調節リング内部に温度リミッターを取付けます。最高吐水温度の設定は以下の3種類からお選び頂けます。

### ポイント

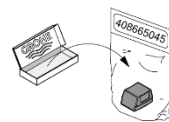
温度リミッターは、温度調節リングの内側溝に取付けます。



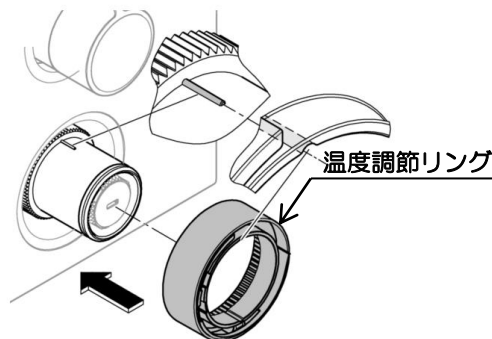
| 制限なし                   | 43°C           | 46°C          |
|------------------------|----------------|---------------|
|                        |                |               |
| 温度リミッターの取付けなし (出荷時の状態) | 温度リミッター左上側に取付け | 温度リミッター左下に取付け |

### ポイント

温度リミッターはビニール小袋に入っています



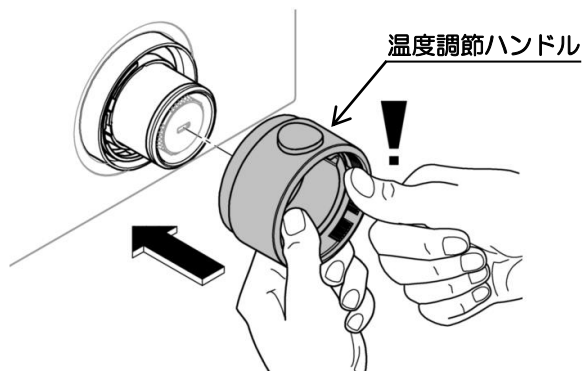
6. 温度調節リング内部にある溝の位置を確認し、本体に取付けます。



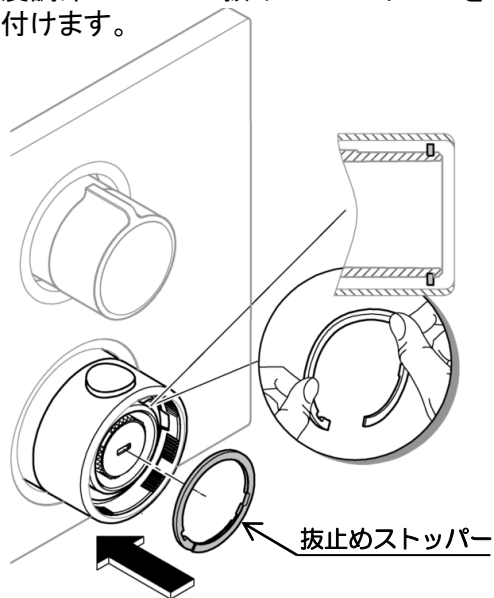
# 施工手順

## 温度リミッターの取付け

7. 温度調節ハンドルを取付けます。

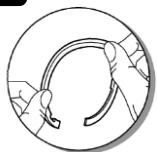


8. 温度調節ハンドルに抜け止めストッパーを取付けます。

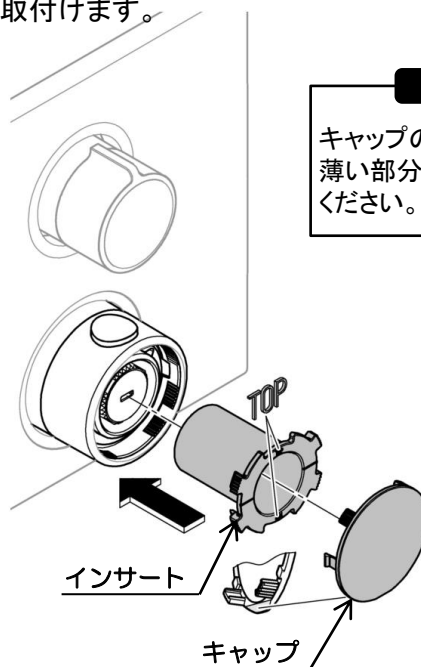


### ポイント

抜け止めストッパーは  
手で広げながら  
取り付けます。



9. 温度調節ハンドルにインサートとキャップを取付けます。

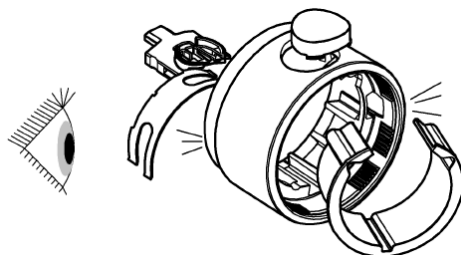


### ポイント

キャップの取付け時、ふちの  
薄い部分を下側に取付けて  
ください。

### 注意

温度調節ハンドルを分解してしまった時は  
次ページを参照し、組立ててください。

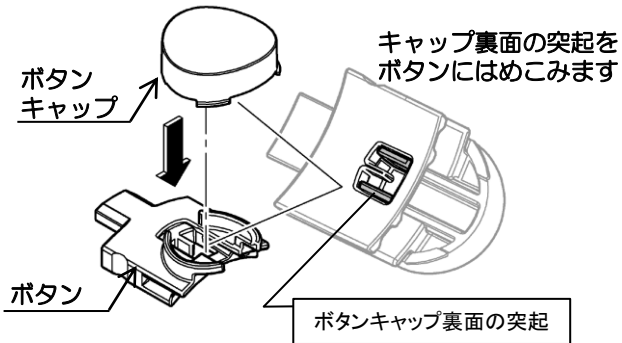


# 施工手順

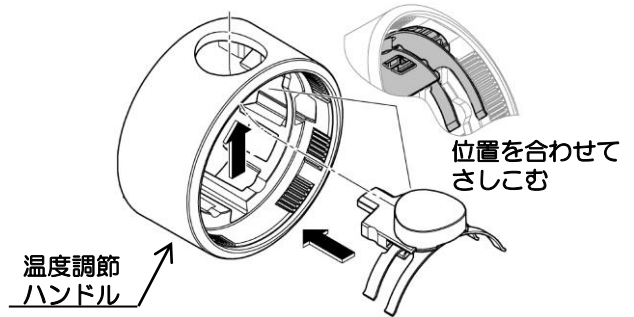
## 温度調節ハンドルの組立て



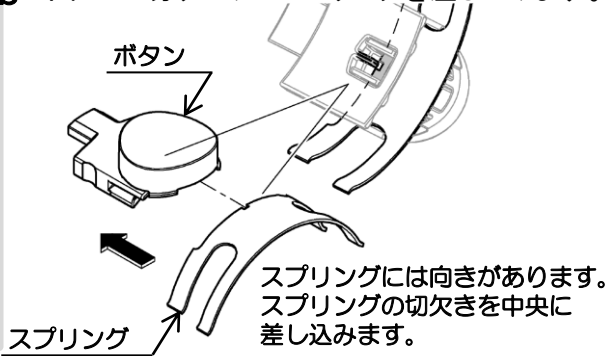
7a ボタンにボタンキャップを取付けます。



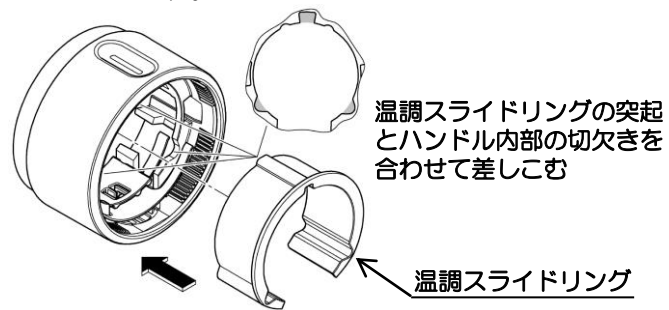
7c 7bでセットしたボタンセットを温度調節ハンドルにはめこみます。



7b ボタンの切りこみにスプリングを差しこみます。

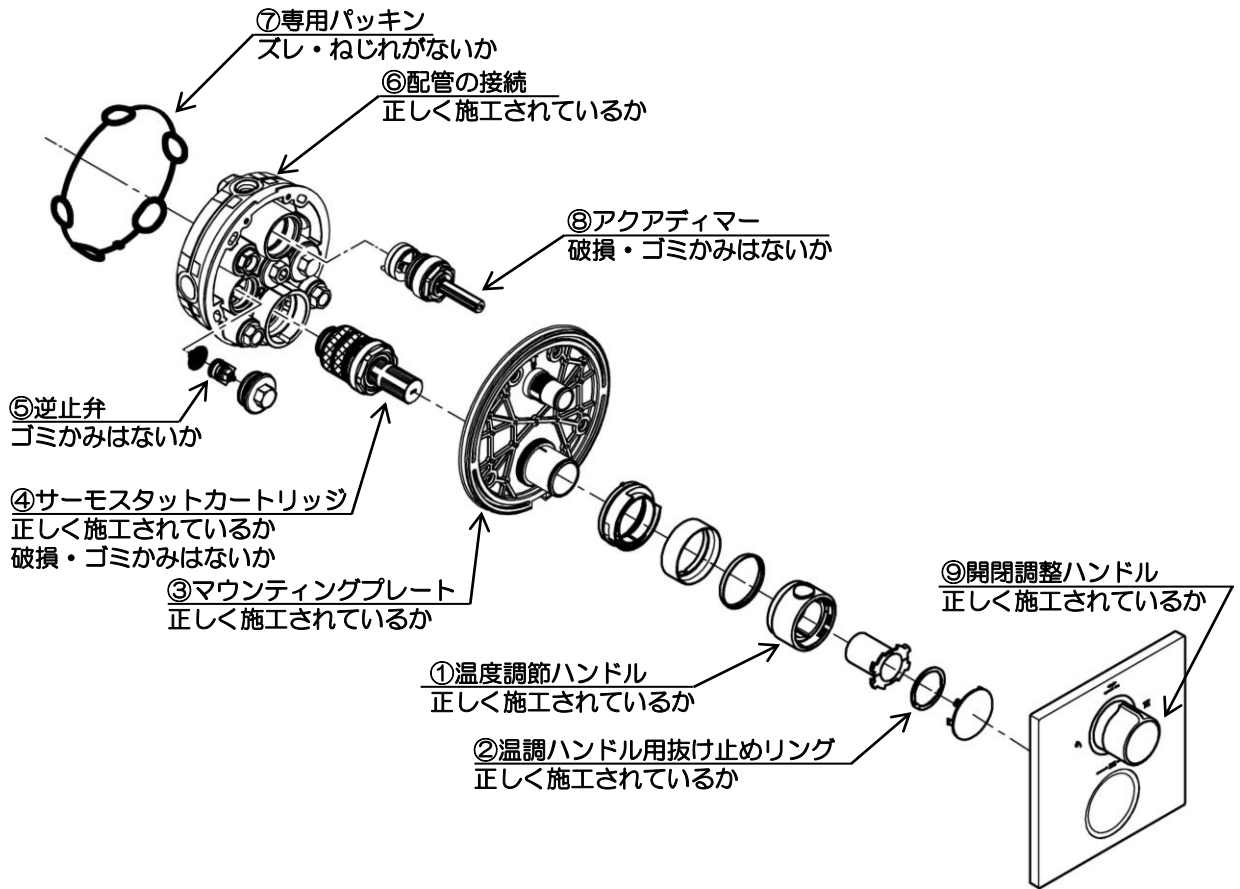


7d 温度調節ハンドルを逆さにし、スライドリングを差しこみます。

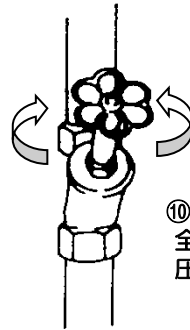


# 故障と点検

製品設置後に万一故障した際は、次の要領で分解及び点検を行って下さい。



| 現象            | 点検箇所    |
|---------------|---------|
| 吐水量が少ない       | ⑤、⑧、⑨、⑩ |
| 水が止まらない       | ⑧、⑨     |
| ハンドルが抜ける・ガタつく | ①、②、⑨   |
| 温度不良          | ①、④、⑤、⑥ |
| 壁面より漏水する      | ⑥、⑦     |
| シャワーに切り替わらない  | ⑧、⑨     |



⑩止水栓  
全開されているか  
圧力は十分か？

**MEMO**

# MEMO

**グローエジャパン株式会社**

ホームページアドレス <https://www.grohe.co.jp/>