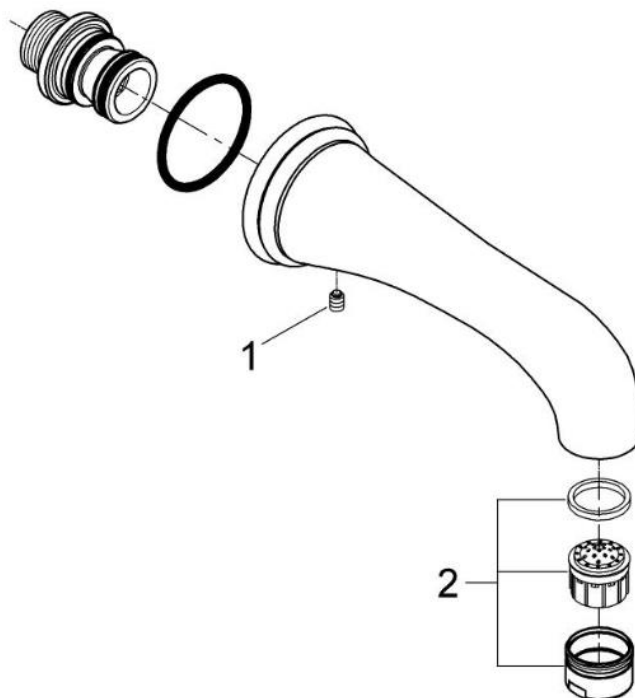


品番	13132000_1313200J
品名	シンフォニア:壁出バス吐水口3/4"
販売期間	1313200J:2008年4月~2013年3月 13132000:2013年4月~2015年3月

図番	名称	品番	価格	旧品番
1	13132吐水口用固定ビス	廃番		01092031
2	エアレーターM28x1マウザー-Cタイプ(外ネジ)	13927000	3,000	



1) ※印は受注発注品となります。

2) 輸入製品の特性上予告なく部品の品番や価格・仕様が変更したり廃番になる場合があります。

3) ご発注時に品切れの部品は、ドイツ本国の在庫状況により受注後4~5ヶ月後の納入になる場合もあります。