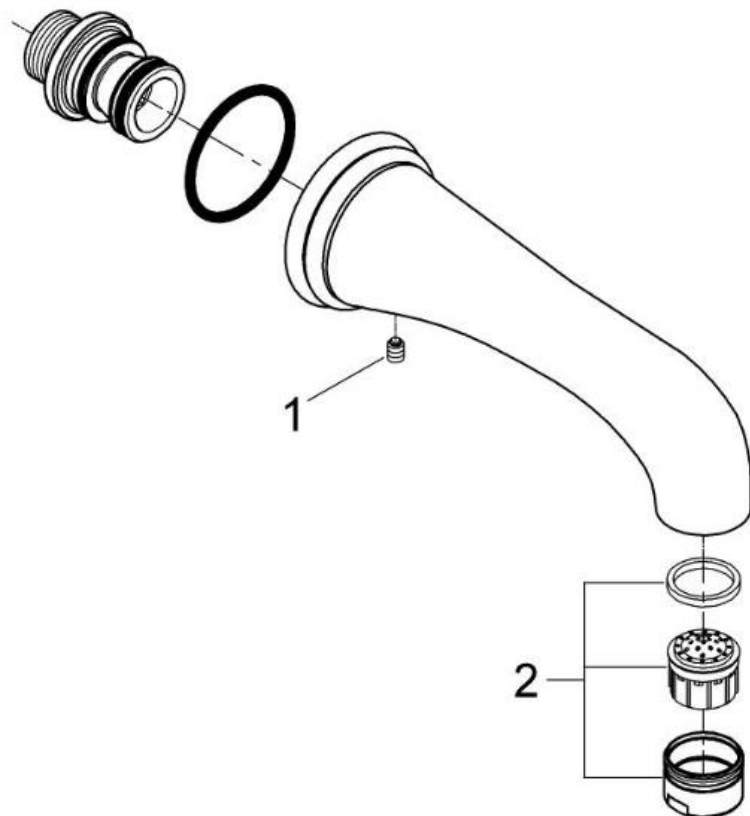


品番	13132IG0
品名	シンフォニア:壁出バス吐水口
販売期間	2008年4月~2013年3月

図番	名称	品番	価格	旧品番
1	13132吐水口用固定ビス	廃番		01092031
2	エアレーターM28x1マウザーCタイプ(外ネジ)GP	※ 13927G00	16,000	



注1) ※印は受注発注品となります。

2) 輸入製品の特性上予告なく部品の品番や価格・仕様が変更したり廃番になる場合があります。

3) ご発注時に品切れの部品は、ドイツ本国の在庫状況により受注後1~2ヶ月後の納入になる場合もあります。