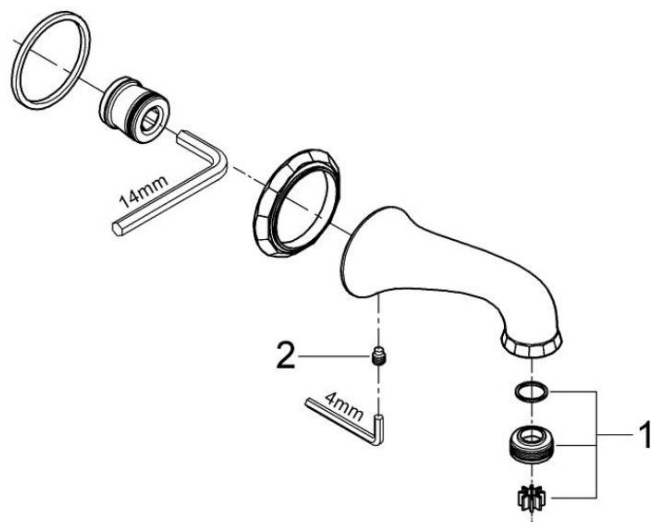


品番	13193000
品名	ケンジントン: 壁出バス吐水口3/4"
販売期間	2010年4月~2020年3月

図番	名称	品番	価格	旧品番
1	13604用口金	45167000	2,300	
2	止ネジ	廃番		0311700M



1) ※印は受注発注品となります。

2) 輸入製品の特性上予告なく部品の品番や価格・仕様が変更したり廃番になる場合があります。

3) ご発注時に品切れの部品は、ドイツ本国の在庫状況により受注後4~5ヶ月後の納入になる場合もあります。