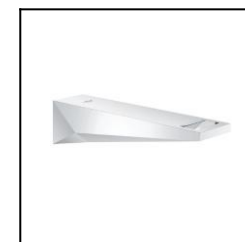
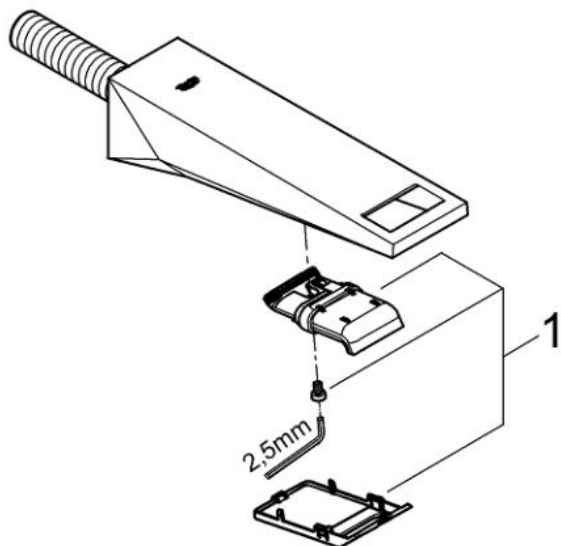


品番	1329900J
品名	アリュールプリリアント:壁出バス吐水口 1/2"
販売期間	

図番	名称	品番	価格	旧品番
1	23119000用吐水口カバー	46803000		



1) ※印は受注発注品となります。

2) 輸入製品の特性上予告なく部品の品番や価格・仕様が変更したり廃番になる場合があります。

3) ご発注時に品切れの部品は、ドイツ本国の在庫状況により受注後4~5ヶ月後の納入になる場合もあります。