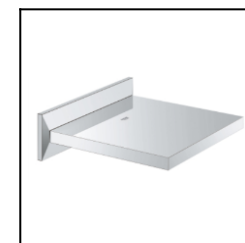
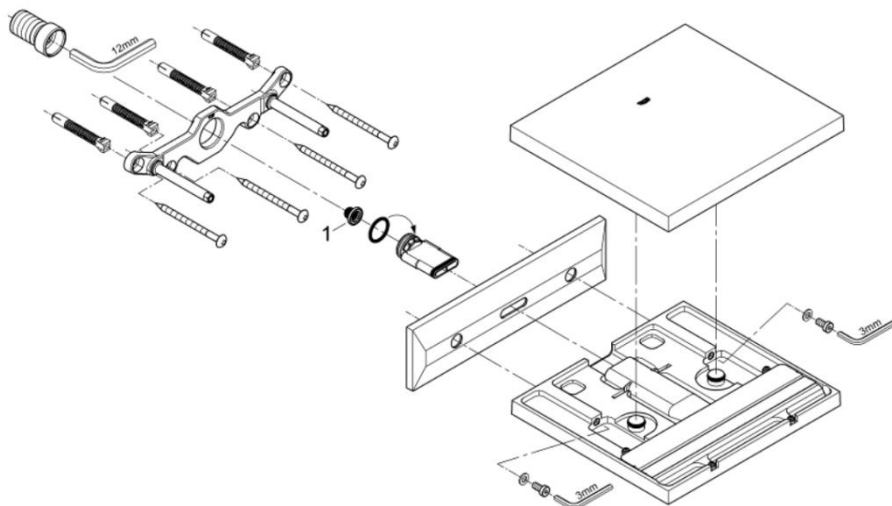


品番	1331900J
品名	アリュールブリリアント:カスケードシャワー
販売期間	

図番	名称	品番	価格	旧品番
1	レディラックスプラス用ストレーナ	1016600U	1,000	



1) ※印は受注発注品となります。

2) 輸入製品の特性上予告なく部品の品番や価格・仕様が変更したり廃番になる場合があります。

3) ご発注時に品切れの部品は、ドイツ本国の在庫状況により受注後4~5ヶ月後の納入になる場合もあります。