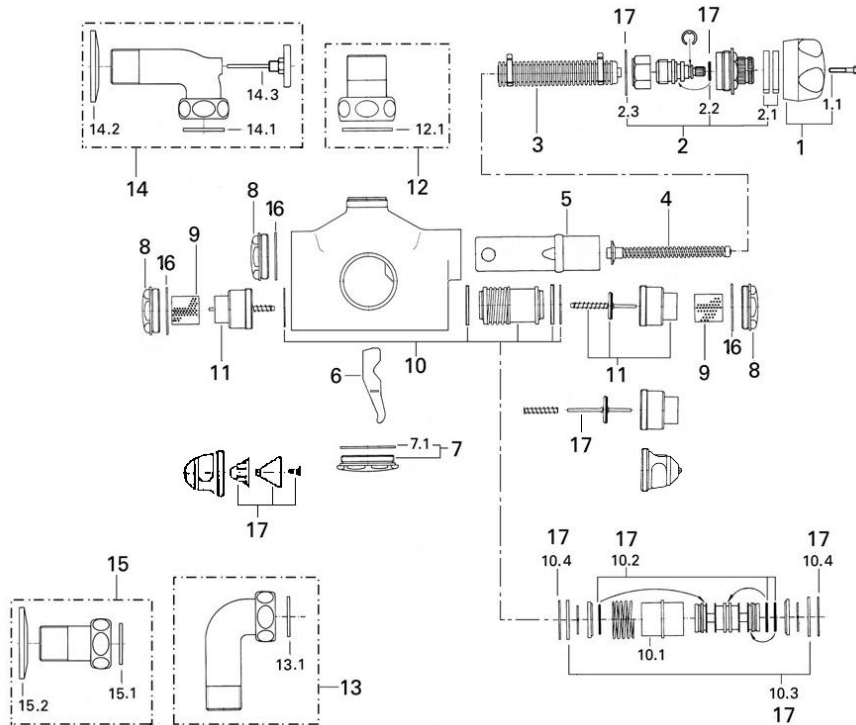


品番	e19-1" _19-1" EX_19068-1" _19068-1" EX
品名	ラハーサーモ:大型サーモキシングバルブ1"
販売期間	1991年4月~1994年3月



図番17: 47029000
「35089-35121修理用リングセット」
セット内容



図番	名称	品番	価格	旧品番
1	35089-35121用温度ダイヤル	47196000	11,100	
1.1	35089-35121用ハンドル止ビス	廃番		01926000
2	35089-35121用調整ナット	14001000	16,700	
2.1	35089-35121用ストップリング	廃番		02043000
2.2	35089-35121(19番)用リング	01198000	1,800	
2.3	35089-35121(19番)用パッキン	廃番		01172000
3	35089-35121用サーモスタット	14091000	55,100	
4	35089-35121用スプリングホルト	廃番		
5	35089-35121用コントロールチューブ	14018000	48,500	
6	35089-35121(19番)用レバー	02023000	8,800	
7	35089-35121用カバーキャップ	廃番		47208000
7.1	35089-35121(19番)用リング	00891031	800	
8	35089-35121用カバーキャップ	廃番		47207000
9	35089-35121(19番)用ストレーナー	廃番		02290000
10	35089(19番)用調整弁1"	14066000	27,900	
10.1	35089(19番)用スリーブ1"	廃番		02526000
10.2	35089-35121(19番)用リング	01211000	1,800	
10.3	35089-35121(19番)用パッキン	01187000	600	
10.4	調整パッキン	廃番		01169000
11	35089-35121用逆止弁セット	14038000	14,400	
12	124240001"用ストレートアウトレットEX	JP691300	16,400	
12.1	011750001"アウト・11/4"インレット用パッキン	JP100300	600	
13	124280001"用エルボインレット	JP691500	18,500	
13.1	011740001"インレット用パッキン	JP100200	600	
14	124360001"用アウトレット	JP691700	28,600	
14.1	011750001"アウト・11/4"インレット用パッキン	JP100300	600	
14.2	11/4"インレット用化粧プレート	JP016500	4,300	02108000
14.3	サーモアウトレット用温度計	06225000	12,100	
15	124170001"用袋ナット付インレット	JP691100	12,800	
15.1	011740001"インレット用パッキン	JP100200	600	
15.2	1"インレット用化粧プレート	JP016400	4,000	02107038
16	35089-35121(19番)用リング	00444000	600	
17	35089-35121修理用リングセット	47209000	13,100	

1) ※印は受注発注品となります。

2) 輸入製品の特性上予告なく部品の品番や価格・仕様が変更したり廃番になる場合があります。

3) ご発注時に品切れの部品は、ドイツ本国の在庫状況により受注後4~5ヶ月後の納入になる場合もあります。