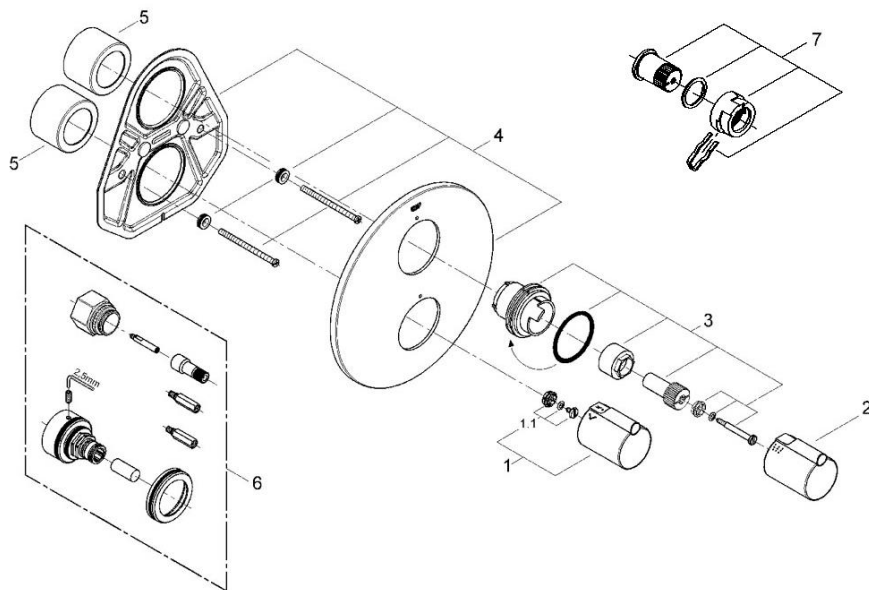


品番	19060_19060000
品名	テンゾー:サーモスタットパス・シャワー埋込混合栓化粧カバー
販売期間	19060:2003年4月~2007年3月 19060000:2007年4月~2008年3月

図番	名称	品番	価格	旧品番
1	TENSO34117用温度ダイヤル	47239000	18,500	
1.1	19066用ビスセット	※ 47248000	2,000	
2	TENSO34117用開閉ハンドル	47309000	14,800	
3	TENSO19060用スリーブセット	廃番		47631000
4	TENSO19060用フランジセット	廃番		47633000
5	TENSO19060用化粧リング*	廃番		08239000
6	TENSO19060用エクステンション	廃番		47654000
7	ATRIO19144用ストップリング*	47300000	4,700	



組合せ埋込部品番: 34103000



注1) ※印は受注発注品となります。

2) 輸入製品の特性上予告なく部品の品番や価格・仕様が変更したり廃番になる場合があります。

3) ご発注時に品切れの部品は、ドイツ本国の在庫状況により受注後1~2ヶ月後の納入になる場合もあります。