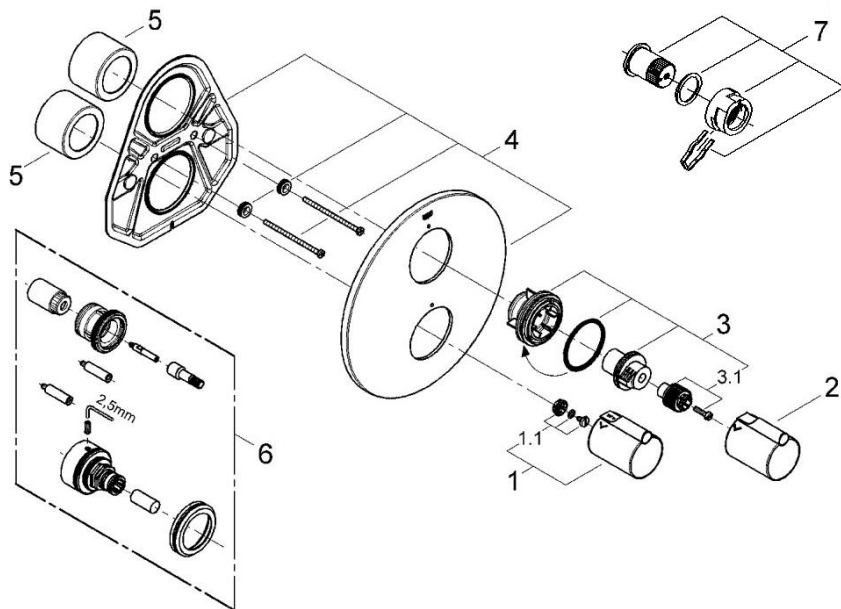


品番	19066_19066000
品名	テンゾー:サーモスタットシャワー埋込混合栓化粧カバー
販売期間	19066:2003年4月~2007年3月 19066000:2007年4月~2008年3月

図番	名称	品番	価格	旧品番
1	TENSO34117用温度ダイヤル	47239000	18,500	
1.1	19066用ビスセット	※ 47248000	2,000	
2	19066用開閉ハンドル	47629000	14,200	
3	TENSO19066用スリーブセット	廃番		47634000
3.1	ビスセット	廃番		47635000
4	TENSO19060用フランジセット	廃番		47633000
5	TENSO19060用化粧リング	廃番		08239000
6	TENSO19066用エクステンション	47653000	41,200	
7	ATRIO19144用ストップリング	47300000	4,700	



組合せ埋込部品番: 34100000



注1) ※印は受注発注品となります。

2) 輸入製品の特性上予告なく部品の品番や価格・仕様が変更したり廃番になる場合があります。

3) ご発注時に品切れの部品は、ドイツ本国の在庫状況により受注後1~2ヶ月後の納入になる場合もあります。