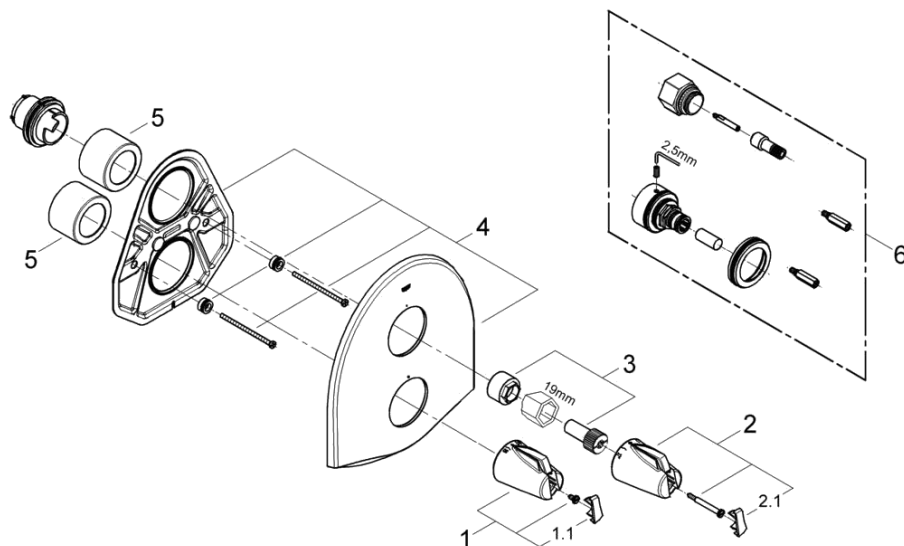


品番	19160
品名	キアラ:サーモスタットバス・シャワー埋込混合栓化粧カバー
販売期間	2004年4月～2007年3月

図番	名称	品番	価格	旧品番
1	キアラ温度ハンドル42	廃番		46692IP0
1.1	キアラハンドル用キャップ	※ 11366P38	1,100	
2	19160用キアラ開閉切替ハンドル	廃番		47697IP0
2.1	キアラハンドル用キャップ	※ 11366P38	1,100	
3	ATRIO19141用アダプターセット	47666000	6,200	
4	化粧プレート	廃番		47696000
5	TENSO19060用化粧リング	設定なし		08239000
6	TENSO19060用エクステンション	廃番		47654000



※組合せ埋込部品番: 34103



1) ※印は受注発注品となります。

2) 輸入製品の特性上予告なく部品の品番や価格・仕様が変更したり廃番になる場合があります。

3) ご発注時に品切れの部品は、ドイツ本国の在庫状況により受注後4～5ヶ月後の納入になる場合もあります。