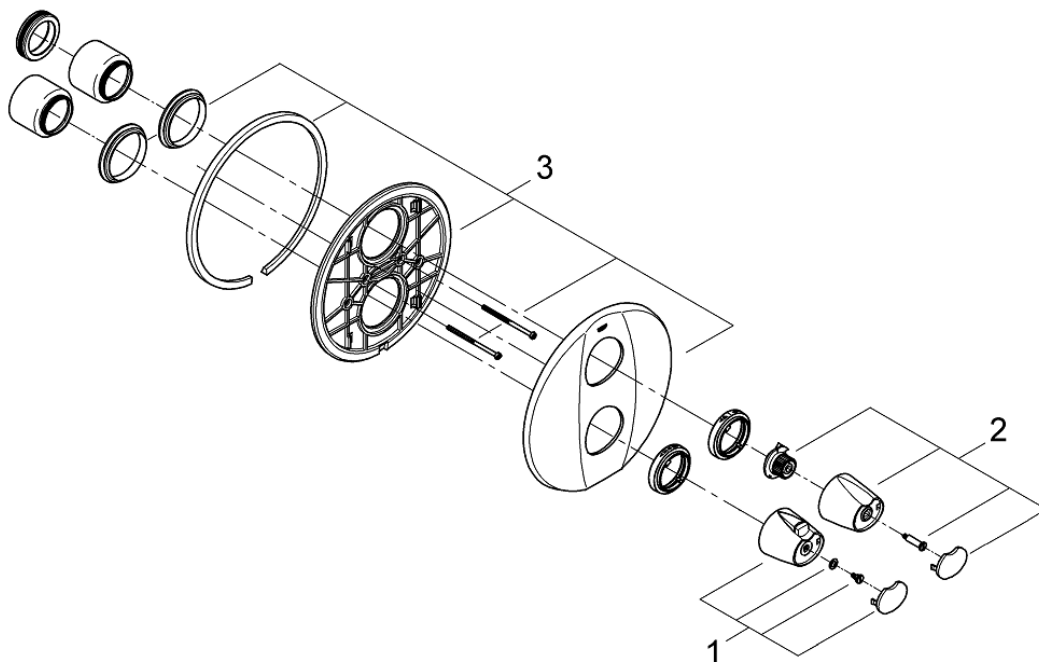


品番	1925300J
品名	グローサーモ3000:サーモスタットバス・シャワー埋込混合栓用 化粧部
販売期間	2006年4月～2011年3月

図番	名称	品番	価格	旧品番
1	グローサーモ3000ハンドル	47755000	11,600	
2	グローサーモ3000ハンドル	47755000	11,600	47756000
3	1925319255用化粧プレート	廃番		47758000



1) ※印は受注発注品となります。

2) 輸入製品の特性上予告なく部品の品番や価格・仕様が変更したり廃番になる場合があります。

3) ご発注時に品切れの部品は、ドイツ本国の在庫状況により受注後4～5ヶ月後の納入になる場合もあります。