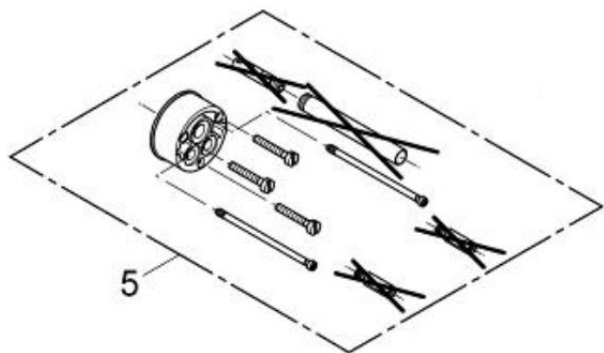
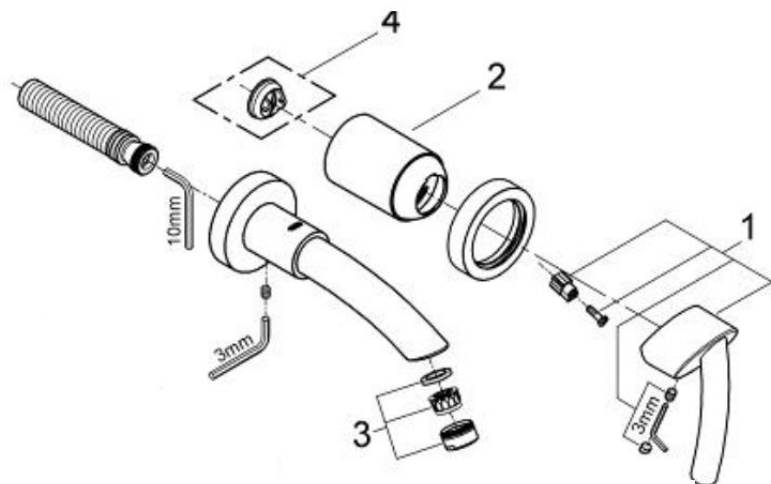


品番	1928900J
品名	テンゾー: 壁出2穴洗面混合栓用化粧部
販売期間	2007年4月～2010年3月

図番	名称	品番	価格	旧品番
1	テンゾーレバーセット	※ 46502000	41,200	
2	19316用化粧スリーブ	※ 09038000		
3	M24 Aマウザー	13929000	1,700	
4	温度リミッター	46375000	3,300	
5	シングルレバー埋込用エクステンション	※ 46191000	29,500	



1) ※印は受注発注品となります。

2) 輸入製品の特性上予告なく部品の品番や価格・仕様が変更したり廃番になる場合があります。

3) ご発注時に品切れの部品は、ドイツ本国の在庫状況により受注後4～5ヶ月後の納入になる場合もあります。