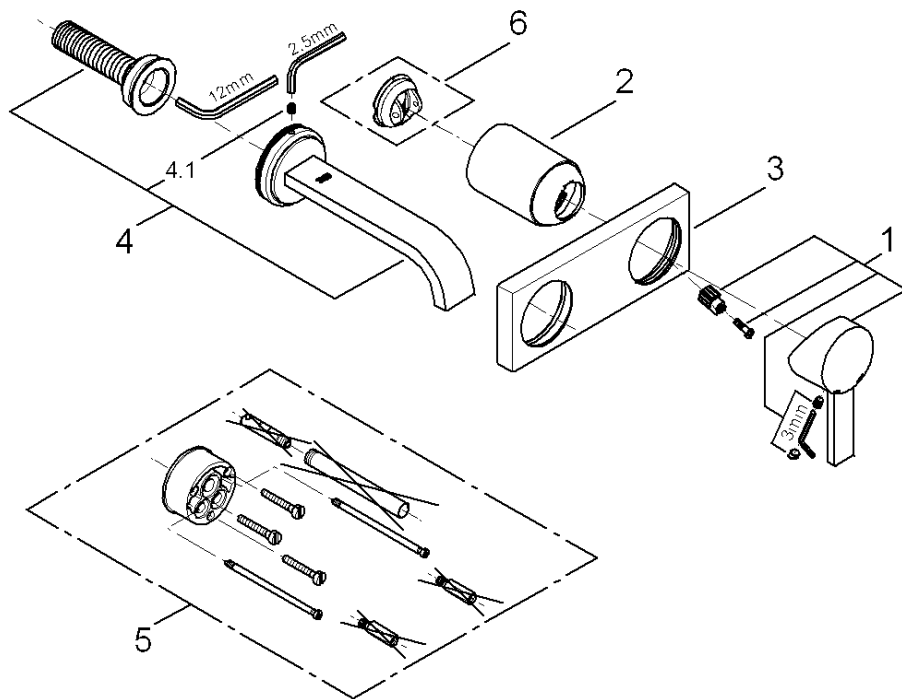


品番	1930900J
品名	アリュール:シングルレバー一壁出2穴洗面混合栓 化粧部
販売期間	2008年4月～2011年3月

図番	名称	品番	価格	旧品番
1	アリュールレバー	※ 46609000		
2	19316用化粧スリーブ	※ 09038000		
3	フランジ	廃番		65067038
4	吐水口	廃番		
4.1	固定ビスM5x7	廃番		02522031
5	シングルレバー埋込用エクステンション	※ 46191000	29,500	



1) ※印は受注発注品となります。

2) 輸入製品の特性上予告なく部品の品番や価格・仕様が変更したり廃番になる場合があります。

3) ご発注時に品切れの部品は、ドイツ本国の在庫状況により受注後4～5ヶ月後の納入になる場合もあります。