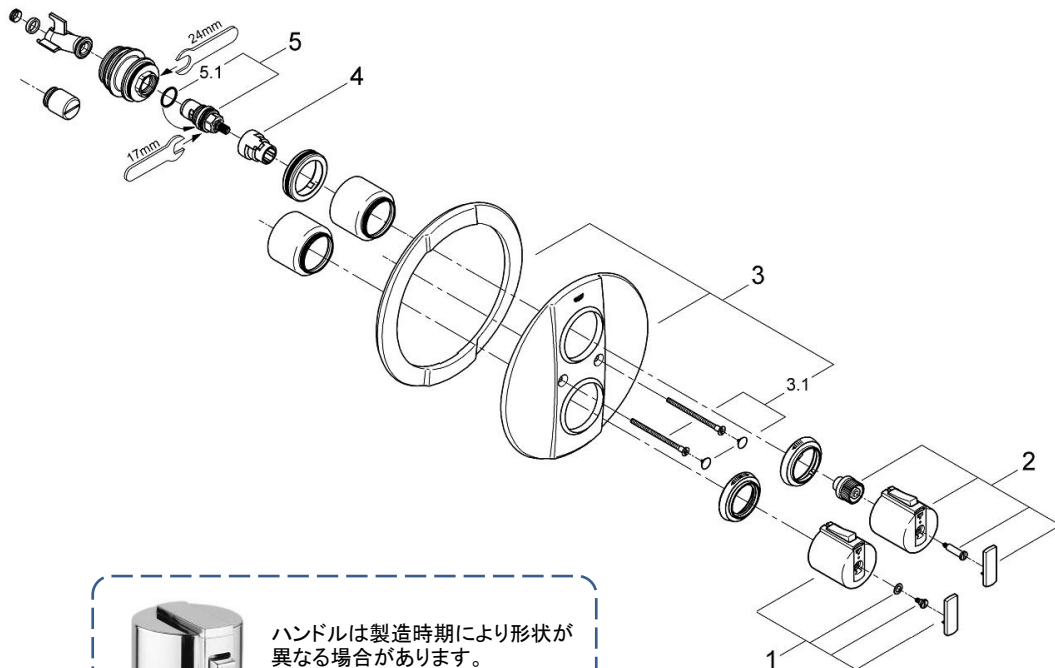


品番	1935400J
品名	グローサーモ2000:サーモスタットシャワー埋込混合栓 化粧部
販売期間	2011年4月～2013年3月

図番	名称	品番	価格	旧品番
1	GRT2000ハンドル	47286000	5,200	47742000
2	GRT2000ハンドル	47286000	5,200	47745000
3	19242J用化粧プレート	※ 47749000	28,000	
3.1	取り付けビスセット	※ 46088000	4,800	
4	節水ストッパー	10093000	1,800	
5	セラミックヘッドパーツ(サイズ1/2"・180° 左回転開栓)	45648000	6,300	45346000
5.1	1/2"ヘット締付リング	03924000	700	



ハンドルは製造時期により形状が異なる場合があります。

42786000 (GRT2000ハンドル)



1) ※印は受注発注品となります。

2) 輸入製品の特性上予告なく部品の品番や価格・仕様が変更したり廃番になる場合があります。

3) ご発注時に品切れの部品は、ドイツ本国の在庫状況により受注後4～5ヶ月後の納入になる場合もあります。