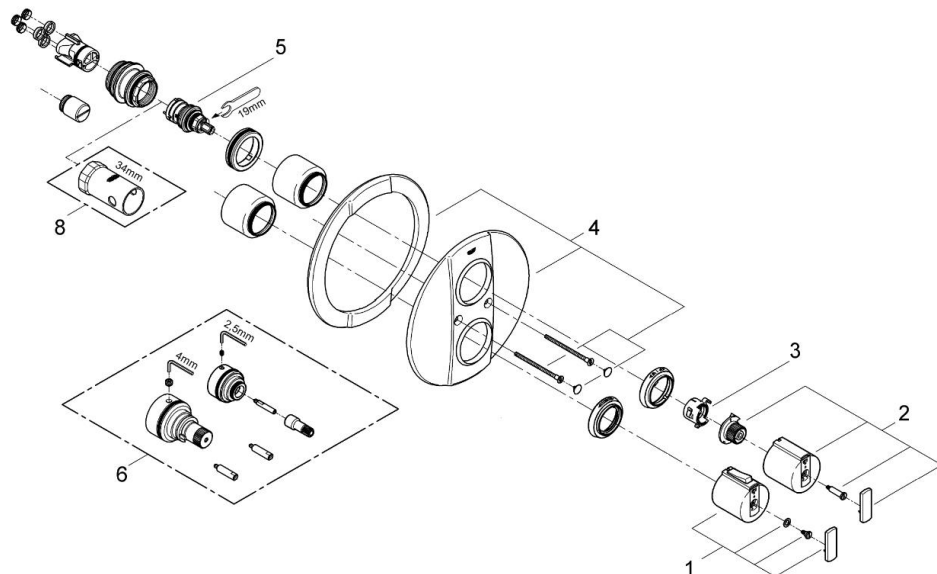



品番	1935500J
品名	グローサーモ2000:サーモスタートパス・シャワー埋込混合栓 化粧部
販売期間	2011年4月～2013年3月



図番	名称	品番	価格	旧品番
1	GRT2000ハンドル	47286000	5,200	47772000
2	2000サーモ切替ハンドル	47744000	11,600	
3	19253用開閉切替ラチェット	10089000	2,000	10247038
4	19242J用化粧プレート	※ 47749000	28,000	
5	アクアディマー	47364000	12,100	
6	19403用エクステンション	47781000	42,500	
8	34213用サーモ工具	19332000	12,400	



ハンドルは製造時期により形状が異なる場合があります。

42786000 (GRT2000ハンドル)



1) ※印は受注発注品となります。 2) 輸入製品の特性上予告なく部品の品番や価格・仕様が変更したり廃番になる場合があります。
 3) ご発注時に品切れの部品は、ドイツ本国の在庫状況により受注後4～5ヶ月後の納入になる場合もあります。