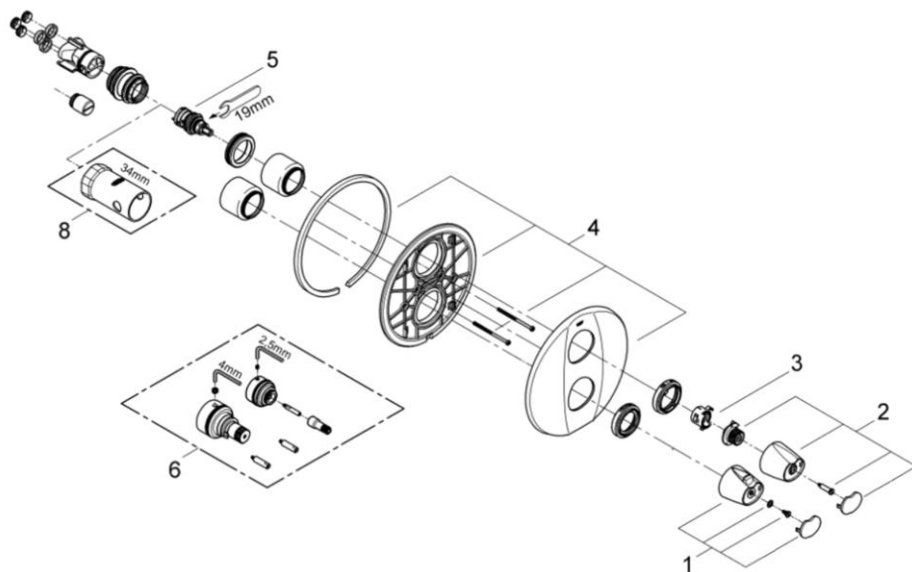


品番	1935800J
品名	グローサーモ3000:サーモスタットバス・シャワー埋込混合栓 化粧部
販売期間	2011年4月～2013年3月

図番	名称	品番	価格	旧品番
1	グローサーモ3000ハンドル	47755000	11,600	
2	グローサーモ3000ハンドル	47755000	11,600	47756000
3	19253用開閉切換ラチェット	10089000	2,000	
4	グローサーモ3000開閉ハンドル	廃番		
5	アクアディマー	47364000	12,100	
6	19403用エクステンション	47781000	42,500	
8	34213用サーモ工具	19332000	12,400	



1) ※印は受注発注品となります。

2) 輸入製品の特性上予告なく部品の品番や価格・仕様が変更したり廃番になる場合があります。

3) ご発注時に品切れの部品は、ドイツ本国の在庫状況により受注後4～5ヶ月後の納入になる場合もあります。