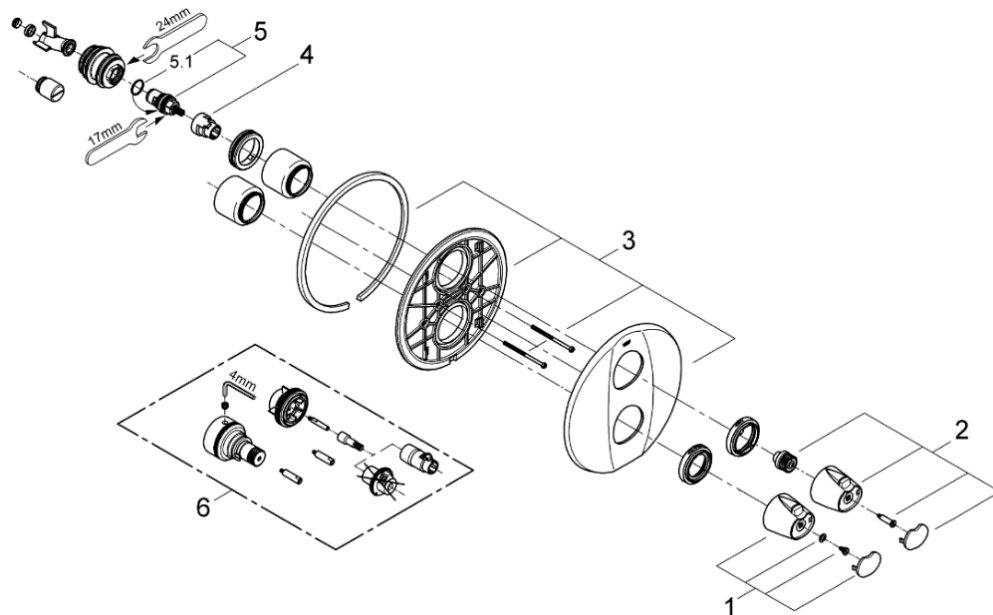


品番	1935900J
品名	グローサーモ3000:サーモスタットシャワー埋込混合栓 化粧部
販売期間	2011年4月～2013年3月



図番	名称	品番	価格	旧品番
1	グローサーモ3000ハンドル	47755000	11,600	
2	グローサーモ3000開閉ハンドル	廃番		47754000
3	1925319255用化粧プレート	廃番		47758000
4	節水ストッパー	10093000	1,800	
5	セラミックヘッドパーツ(サイズ1/2"・180° 左回転開栓)	45648000	6,300	
5.1	1/2"ヘッド締付リング	03924000	700	
6	19402用エクステンション	設定なし		47780000



1) ※印は受注発注品となります。

2) 輸入製品の特性上予告なく部品の品番や価格・仕様が変更したり廃番になる場合があります。

3) ご発注時に品切れの部品は、ドイツ本国の在庫状況により受注後4～5ヶ月後の納入になる場合もあります。