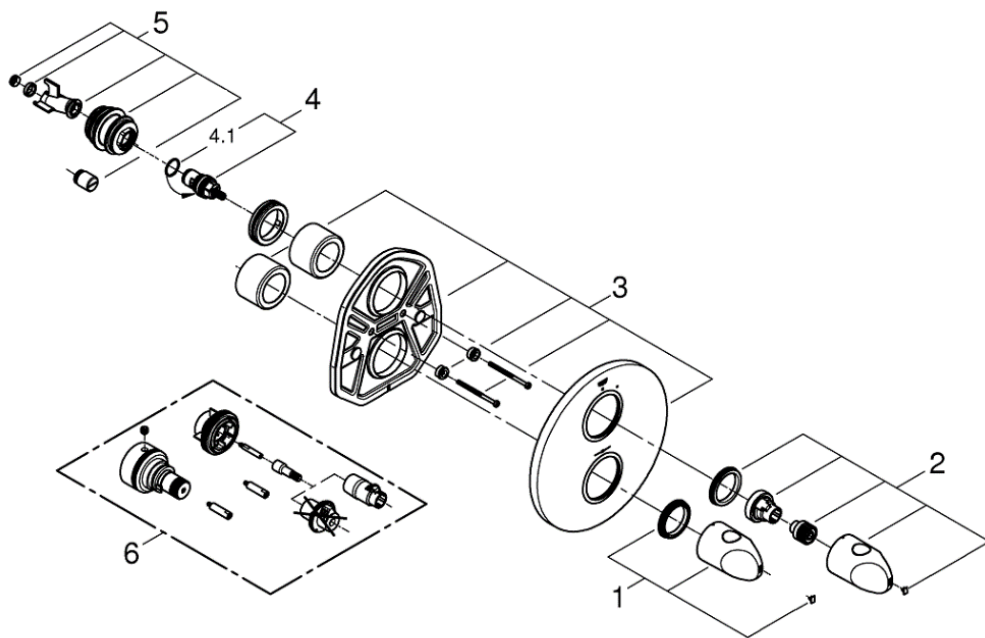


品番	1936900J
品名	ヴェリス:サーモスタットシャワー埋込混合栓 化粧部
販売期間	2016年4月～2019年5月

図番	名称	品番	価格	旧品番
1	ヴェリスサーモスタット温調ハンドル	47729000	23,200	
2	ヴェリスサーモスタット温調ハンドル	47729000	23,200	47813000
3	1936900J用化粧プレート	※ 47817000		
4	セラミックヘッドパーツ(サイズ1/2"・180° 左回転開栓)	45648000	6,300	
4.1	1/2"ヘッド締付リング	03924000	700	0392400M
5	1935510J用埋込部&アクアテイナー部接続アダプター	廃番		12702000
6	19402用エクステンション	設定なし		47780000



1) ※印は受注発注品となります。

2) 輸入製品の特性上予告なく部品の品番や価格・仕様が変更したり廃番になる場合があります。

3) ご発注時に品切れの部品は、ドイツ本国の在庫状況により受注後4～5ヶ月後の納入になる場合もあります。