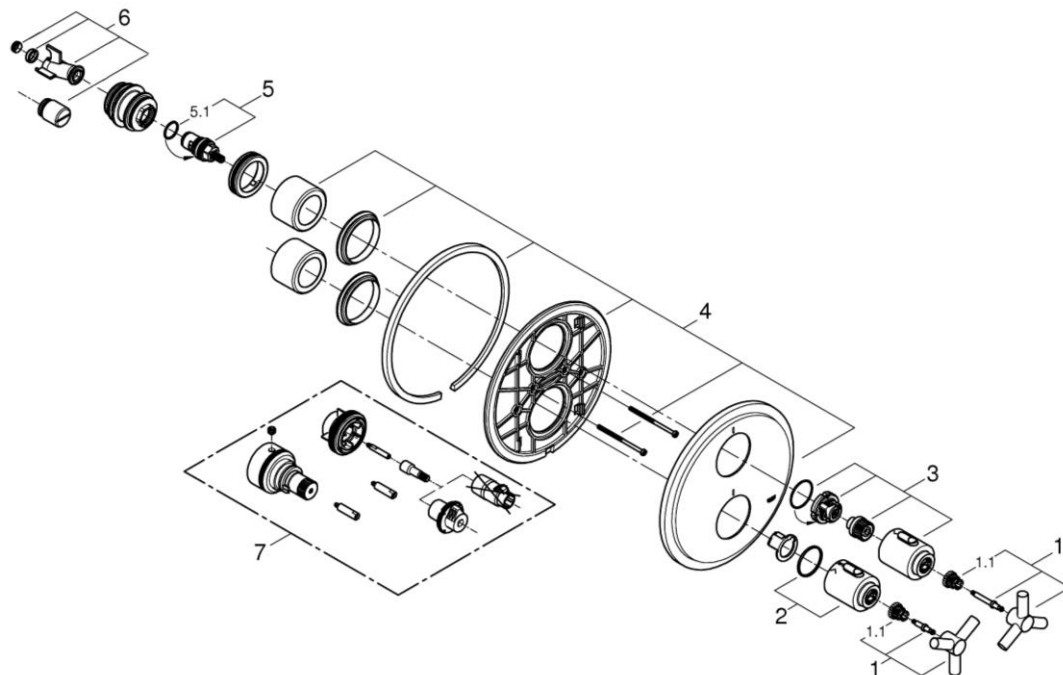


品番	1939400J
品名	アトリオ:サーモスタットシャワー埋込混合栓 化粧部
販売期間	~2019年12月

図番	名称	品番	価格	旧品番
1	アトリオハンドル	47680000	6,300	
1.1	ATRIO用ハンドルインサート	08943000	3,000	
2	ATRIO34116用温度ダイヤル	06676000	16,700	
3	ATRIO19144用開閉ハンドル	47311000	20,000	
4	ATRIO19144用フランジセット	47326000	17,800	
5	セラミックヘッドパーツ(サイズ1/2"・180° 左回転開栓)	45648000	6,300	
5.1	1/2"ヘッド締付リング	03924000	700	
6	埋込部&アクアティマー部接続アダプター	12701001	6,400	12702000



1) ※印は受注発注品となります。

2) 輸入製品の特性上予告なく部品の品番や価格・仕様が変更したり廃番になる場合があります。

3) ご発注時に品切れの部品は、ドイツ本国の在庫状況により受注後4~5ヶ月後の納入になる場合もあります。