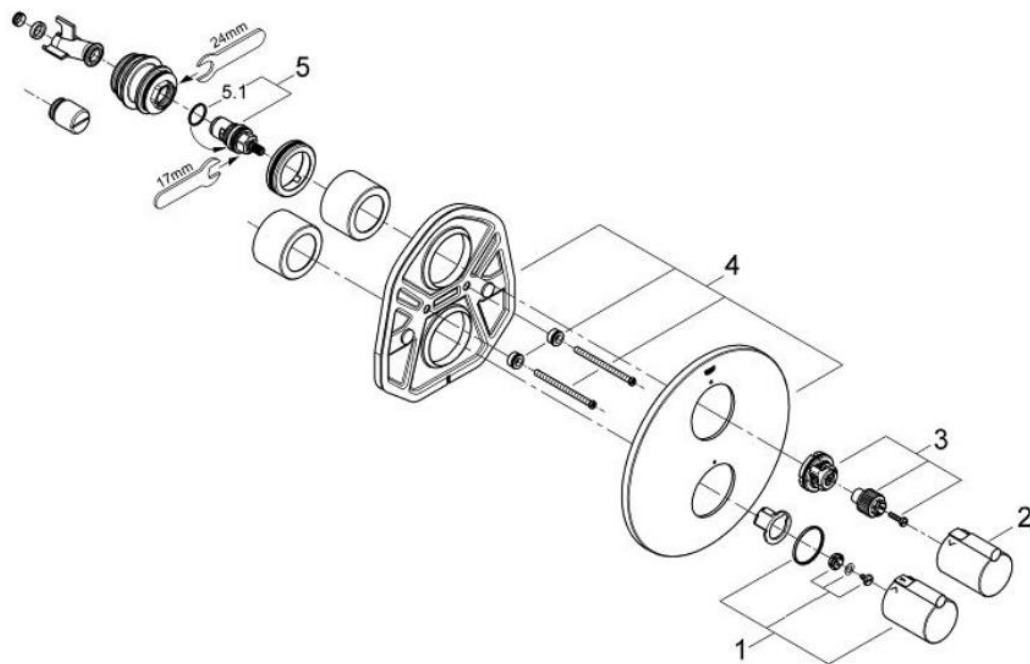


品番	1940200J
品名	テンゾー:サーモスタットシャワー埋込混合栓 化粧部
販売期間	2008年4月～2010年3月

図番	名称	品番	価格	旧品番
1	TENSO34117用温度ダイヤル	47239000	18,500	
2	19066用開閉ハンドル	47629000	14,200	
3	19801用開閉インサート	廃番		47630000
4	TENSO19060用フランジセット	廃番		47633000
5	セラミックヘッドパーツ(サイズ1/2"・180° 左回転開栓)	45648000	6,300	
5.1	1/2"ヘッド締付リング	03924000	700	



1) ※印は受注発注品となります。

2) 輸入製品の特性上予告なく部品の品番や価格・仕様が変更したり廃番になる場合があります。

3) ご発注時に品切れの部品は、ドイツ本国の在庫状況により受注後4～5ヶ月後の納入になる場合もあります。