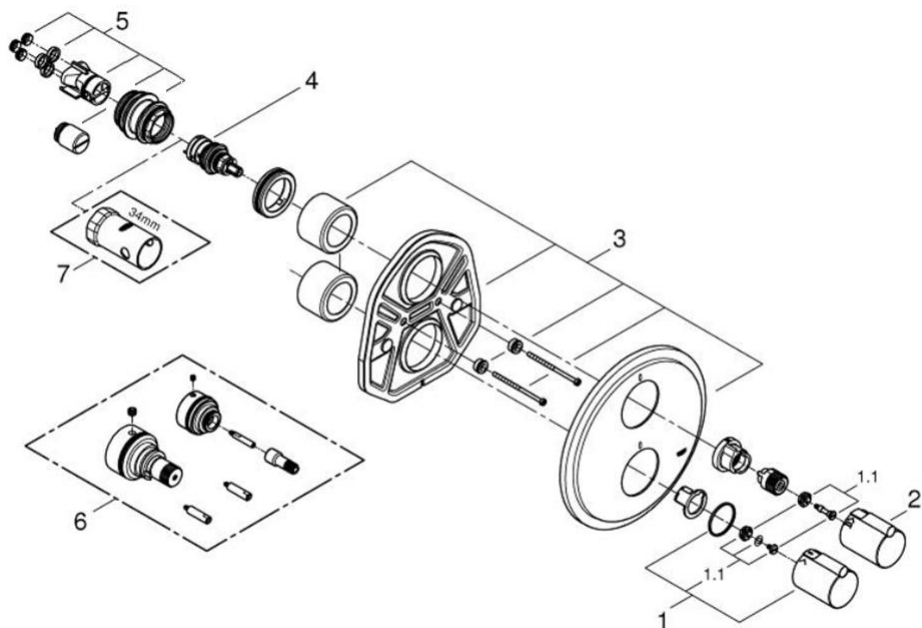


品番	1940300J
品名	テンゾー:サーモスタットパス・シャワー埋込混合栓 化粧部
販売期間	2008年4月～2010年3月

図番	名称	品番	価格	旧品番
1	TENSO34117用温度ダイヤル	47239000	18,500	
1.1	19066用ビスセット	※ 47248000	2,000	
2	TENSO34117用開閉ハンドル	47309000	14,800	
3	ATRIO19144用フランジセット	47326000	17,800	
4	アクアディマー	47364000	12,100	
5	埋込部&アクアディマー部接続アダプター	12701001	6,400	12701000
6	19403用エクステンション	47781000	42,500	
7	34213用サーモ工具	19332000	12,400	



1) ※印は受注発注品となります。

2) 輸入製品の特性上予告なく部品の品番や価格・仕様が変更したり廃番になる場合があります。

3) ご発注時に品切れの部品は、ドイツ本国の在庫状況により受注後4～5ヶ月後の納入になる場合もあります。