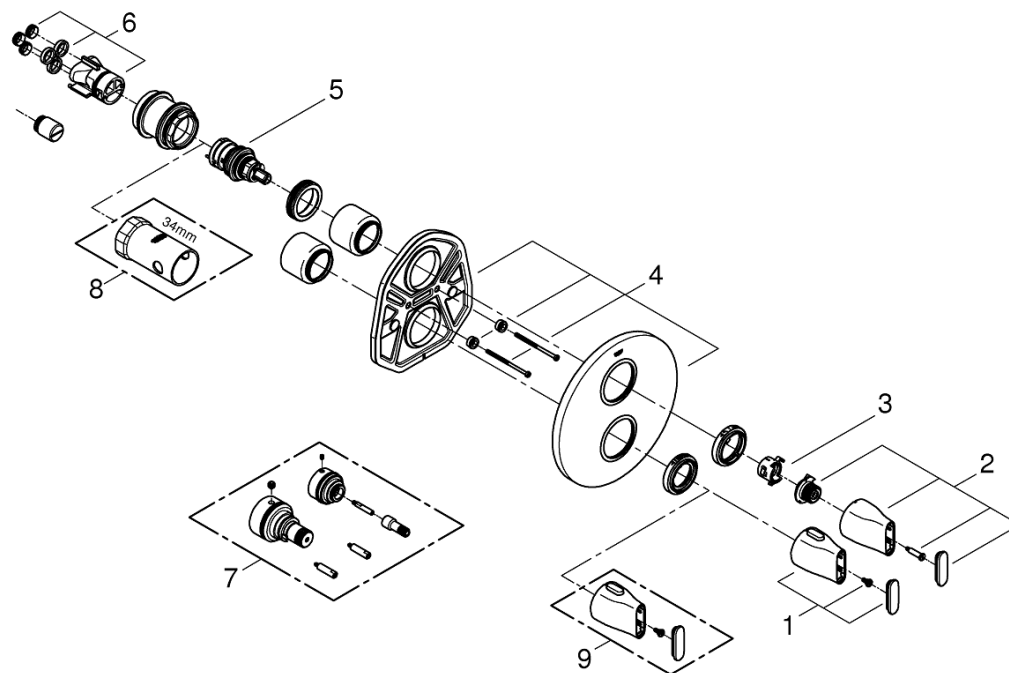


品番	1944200J
品名	ヴェリス(オンドス):サーモスタットバス・シャワー埋込混合栓 化粧部
販売期間	2009年4月～2016年3月



図番	名称	品番	価格	旧品番
1	オンドス温度ハンドル	※ 47795000		
2	オンドス開閉切換ハンドル	設定なし		47796000
3	19253用開閉切換ラチェット	10089000	2,000	
4	化粧プレート	設定なし		47797000
5	アクアディマー	47364000	12,100	
6	埋込部&アクアディマー部接続アダプター	12701001	6,400	12701000
7	19403用エクステンション	47781000	42,500	
8	34213用サーモ工具	19332000	12,400	



1) ※印は受注発注品となります。

2) 輸入製品の特性上予告なく部品の品番や価格・仕様が変更したり廃番になる場合があります。

3) ご発注時に品切れの部品は、ドイツ本国の在庫状況により受注後4～5ヶ月後の納入になる場合もあります。