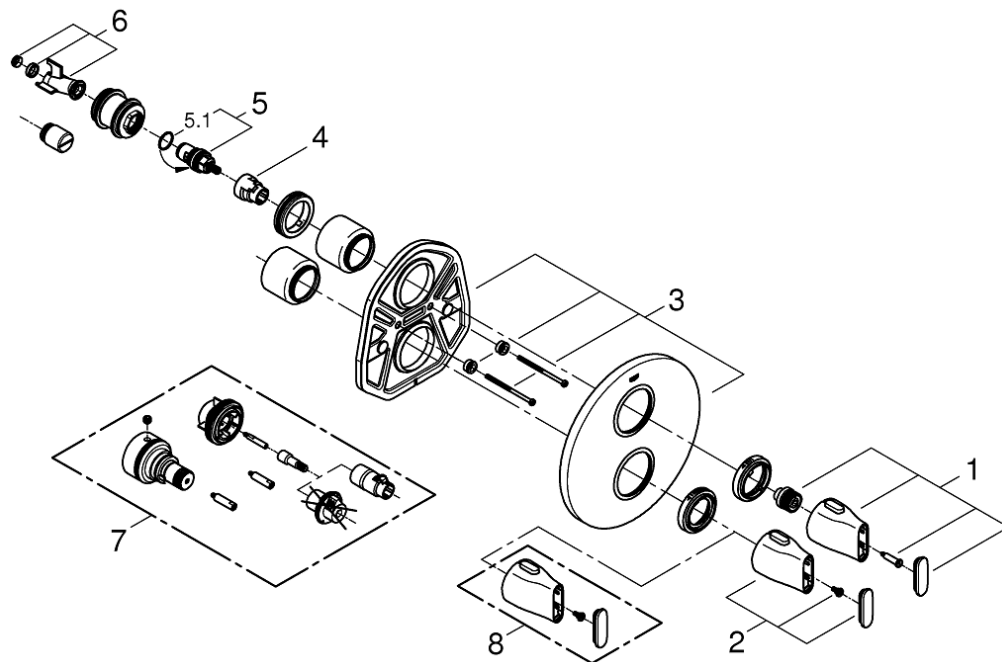


品番	1944300J
品名	ヴェリス(オンドス):サーモスタットシャワー埋込混合栓 化粧部
販売期間	2009年4月～2016年3月



図番	名称	品番	価格	旧品番
1	オンドス開閉ハンドル	廃番		47794000
2	オンドス温度ハンドル	※ 47795000		
3	化粧プレート	設定なし		47797000
4	節水ストップ	10093000	1,800	
5	セラミックヘッドパーツ(サイズ1/2"・180° 左回転開栓)	45648000	6,300	
5.1	1/2"ヘッド締付リング	03924000	700	47794000
6	埋込部&アクアティマー部接続アダプター	12701001	6,400	65696040
7	19402用エクステンション	設定なし		



1) ※印は受注発注品となります。

2) 輸入製品の特性上予告なく部品の品番や価格・仕様が変更したり廃番になる場合があります。

3) ご発注時に品切れの部品は、ドイツ本国の在庫状況により受注後4～5ヶ月後の納入になる場合もあります。