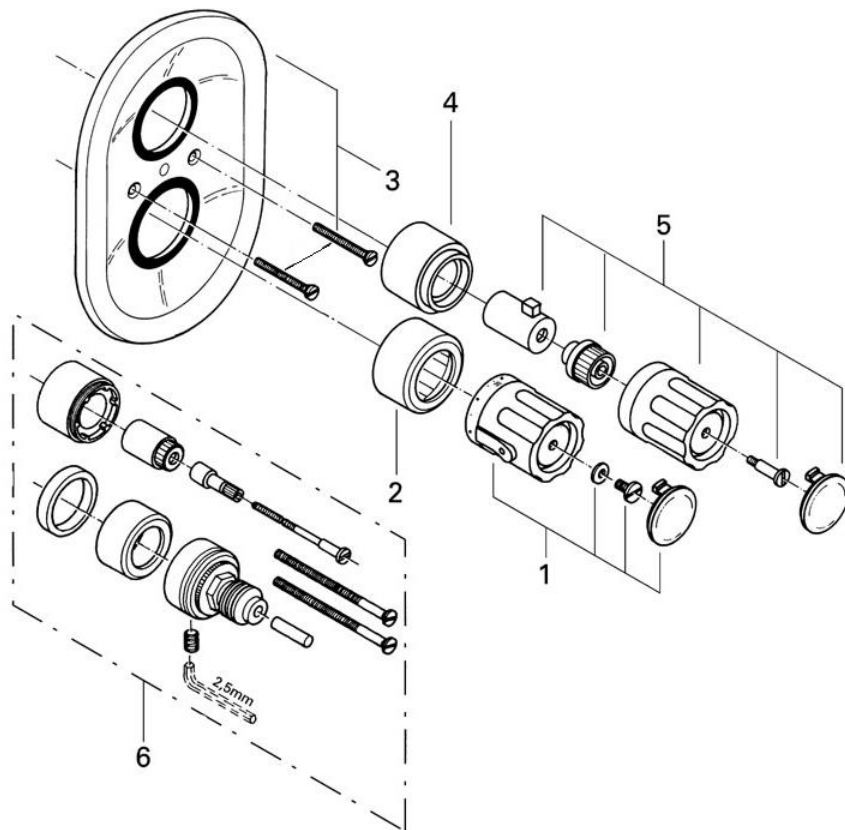
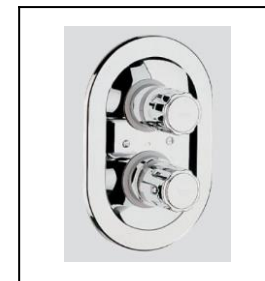


品番	19668
品名	オートマチック2000:サーモスタットシャワー埋込混合栓化粧カバー
販売期間	1996年4月～2006年3月

図番	名称	品番	価格	旧品番
1	2000温度ハンドル	47255000	9,800	
2	34310用温調側化粧筒	05971000	2,600	
3	化粧プレート	廃番		47321
4	34310用開閉化粧筒	05970000	3,900	
5	2000用ハンドル	47187000	5,900	
6	エクステンション	廃番		47261



※組合せ埋込部品番: 34086



1) ※印は受注発注品となります。

2) 輸入製品の特性上予告なく部品の品番や価格・仕様が変更したり廃番になる場合があります。

3) ご発注時に品切れの部品は、ドイツ本国の在庫状況により受注後4～5ヶ月後の納入になる場合もあります。