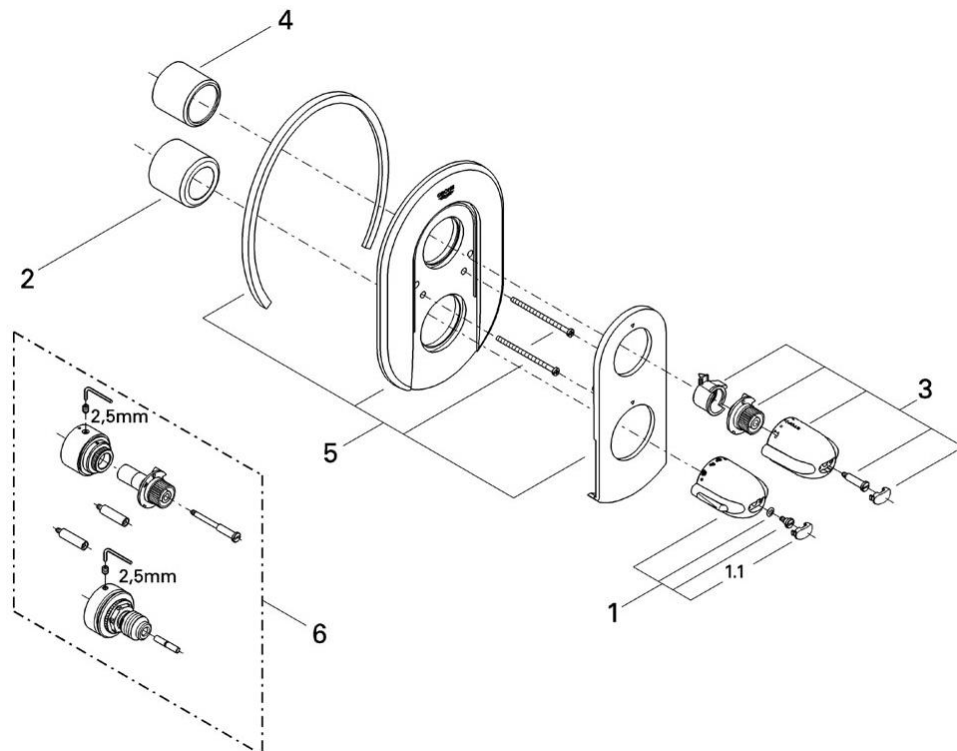


品番	19678_19665
品名	グローサーモ3000:サーモスタットバス・シャワー埋込混合栓用化粧カバー
販売期間	19665:1998年4月~1999年3月 19678:2005年4月~2006年3月

図番	名称	品番	価格	旧品番
1	34559用温度ダイヤルセット	47440IP0	13,800	
1.1	34559用ハンドルキャップ1個入	JP010100	1,800	
2	19663用スリーブ	設定なし		04952000
3	34367切替ハンド	47375IP0	10,400	47530IP0
4	19679用スリーブセット	廃番		47525000
5	19678用プレートセット	廃番		47526IP0
6	34972エクステンション	廃番		47359000



1) ※印は受注発注品となります。

2) 輸入製品の特性上予告なく部品の品番や価格・仕様が変更したり廃番になる場合があります。

3) ご発注時に品切れの部品は、ドイツ本国の在庫状況により受注後4~5ヶ月後の納入になる場合もあります。